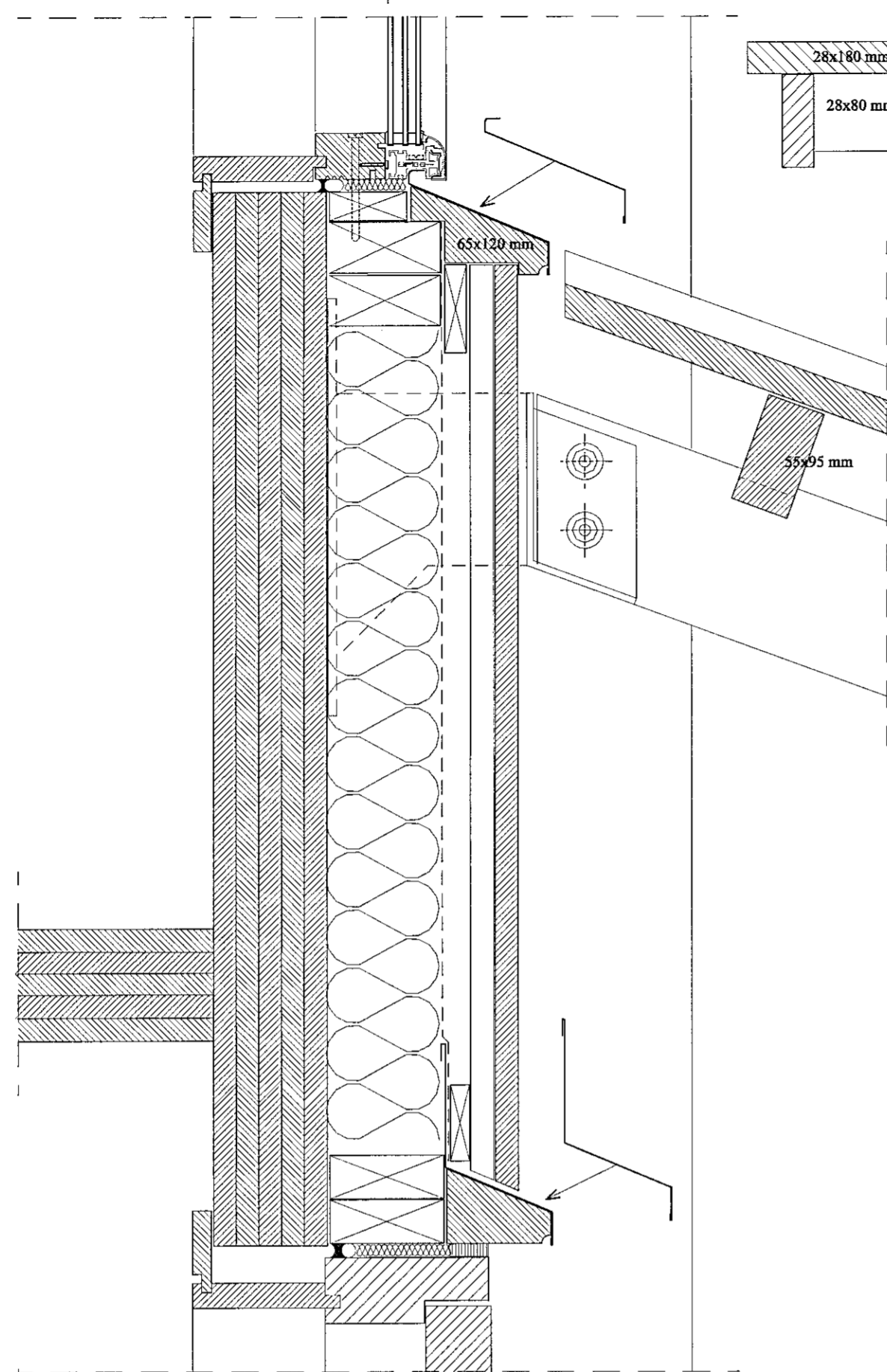
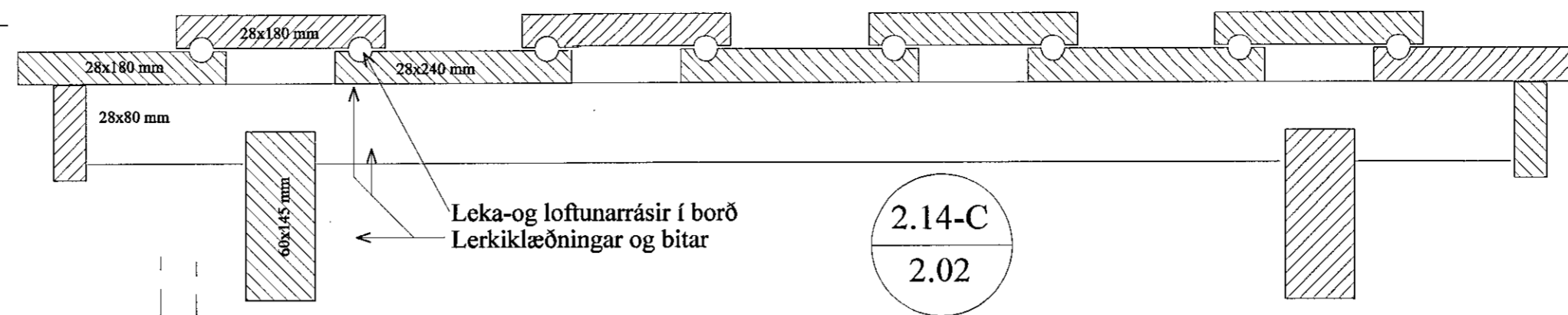
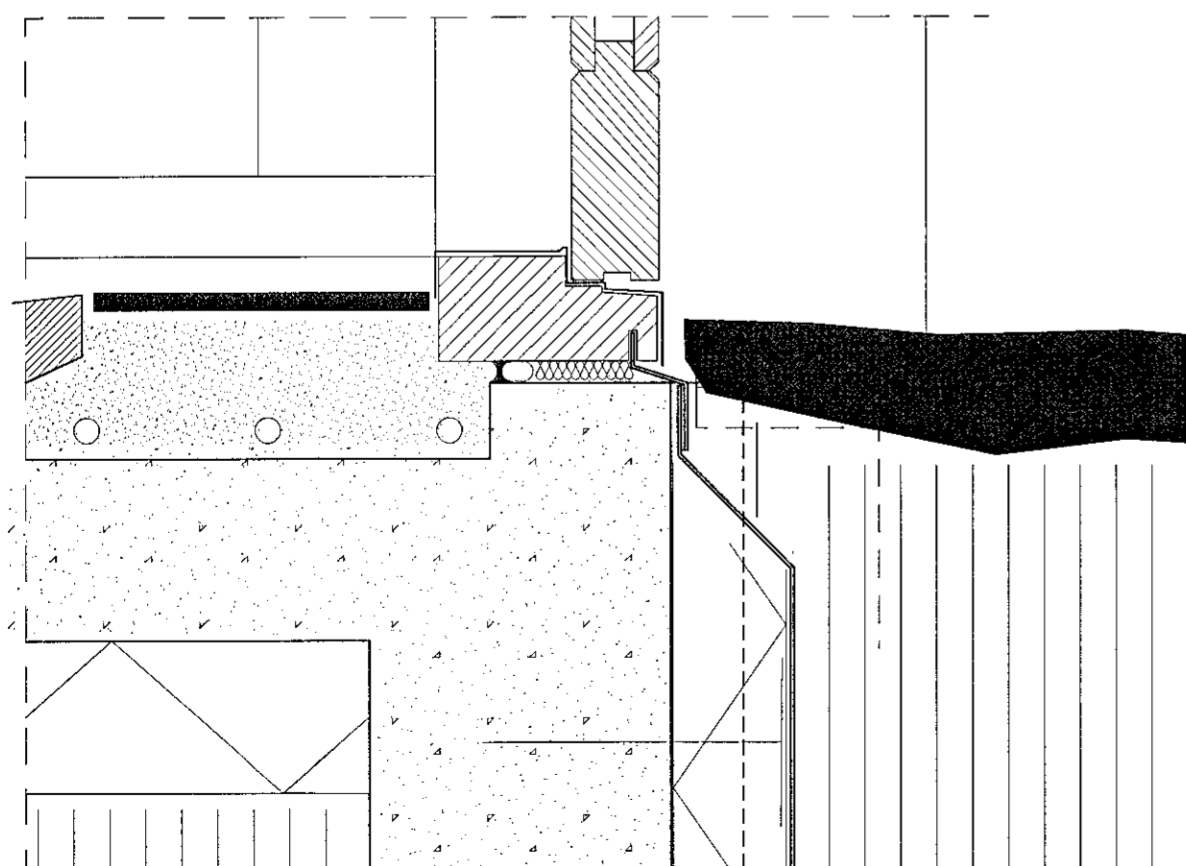


2.14-A
2.02



2.14-B
2.02

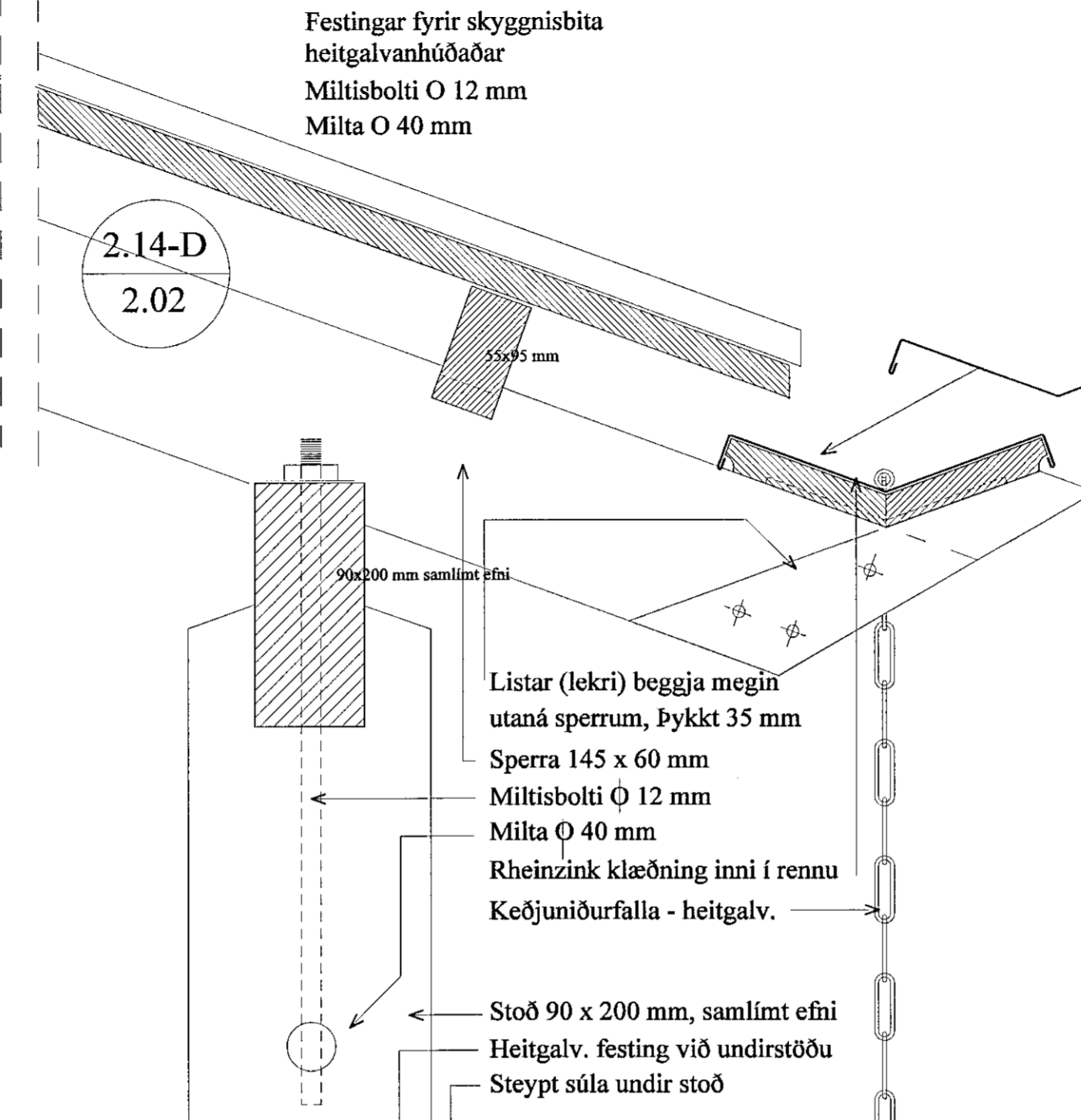


2.14-C
2.02

Leka-og lofunarrásir í borð
Lerkiklæðningar og bitar

Festingar fyrir skyggnisbita
heitgalvanhúðaðar
Miltisbolti Ø 12 mm
Milta Ø 40 mm

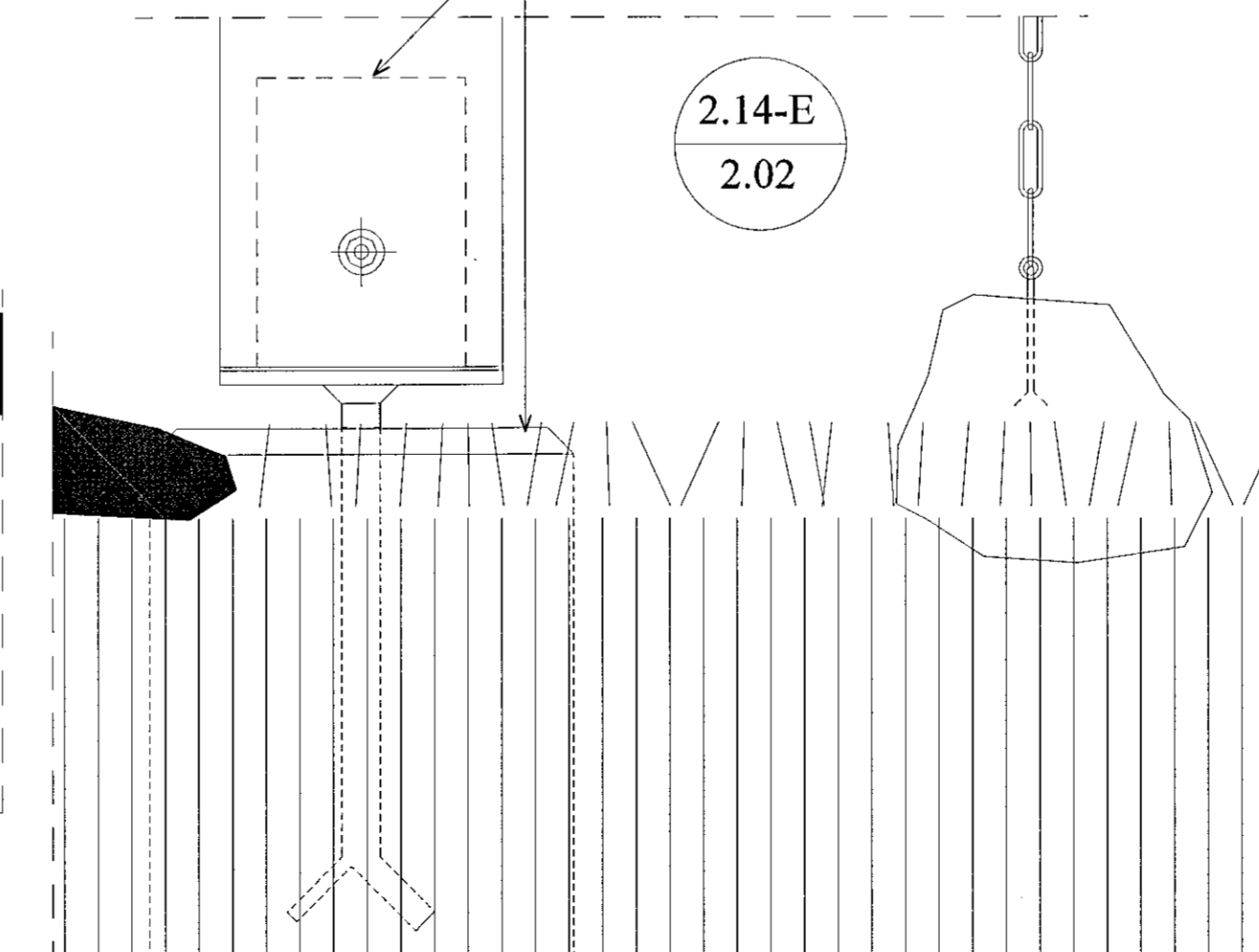
2.14-D
2.02



Listar (lekri) beggja megin
utaná sperrum, Þykkt 35 mm
Sperra 145 x 60 mm
Miltisbolti Ø 12 mm
Milta Ø 40 mm
Rheinzink klæðning inni í rennu
Keðjuniðurfalla - heitgalv.

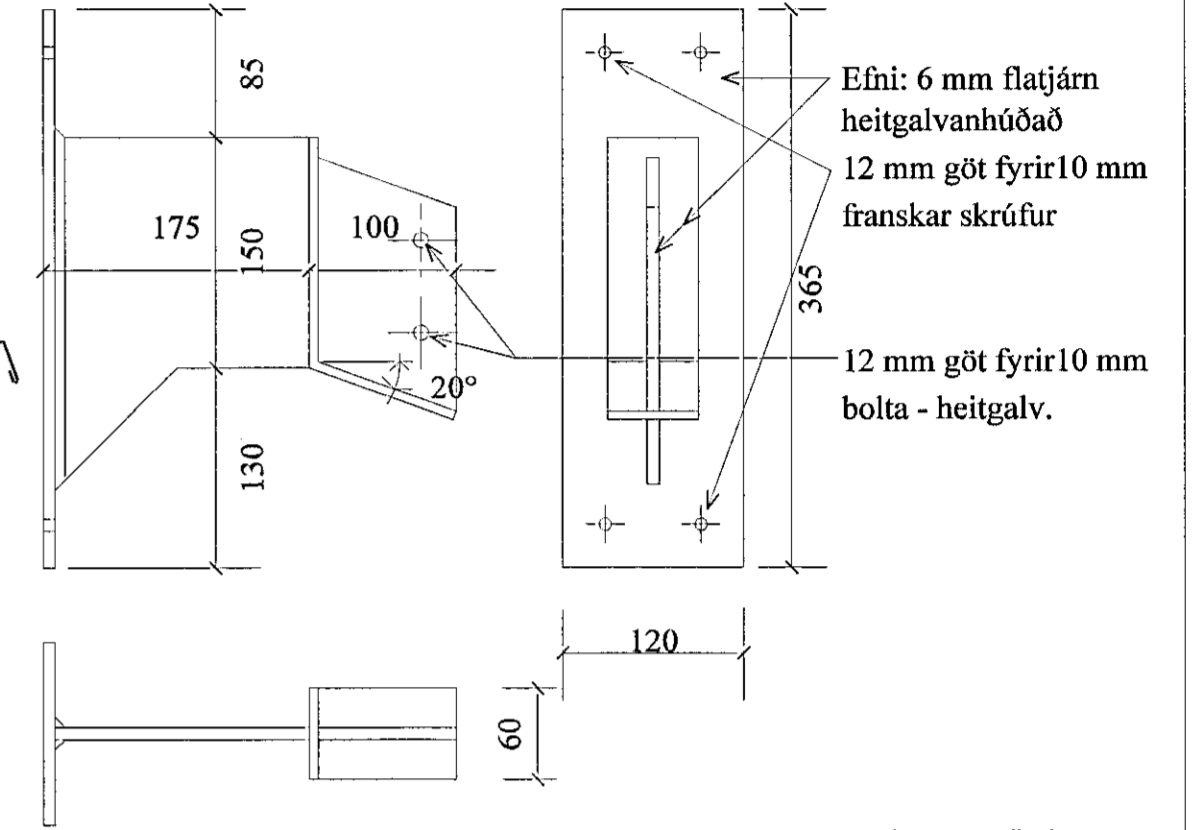
Stoð 90 x 200 mm, samlimt efni
Heitgalv. festing við undirstöðu
Steypt súla undir stoð

2.14-E
2.02

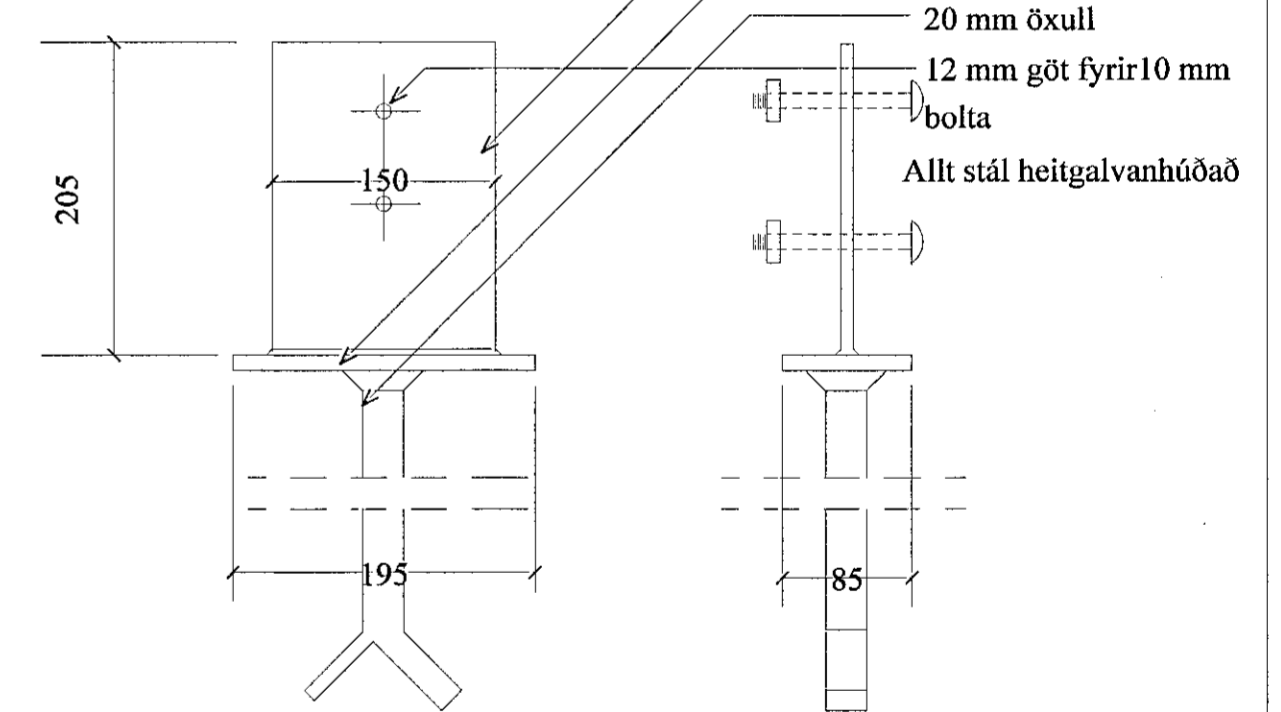


Sampykkt þann
23 ágú. 2019
Byggingafulltrúinn í Hönnuninni

SPERRUFESTING



SÚLUFESTING



FRÍSTUNDAHÚS
Sléttuhlíð F7
Hlutateikningar - Mkv. 1:5 (A2)

2019_01_2.14

ARGOS ehf. ARKITEKTASTOFA GRÉTARS OG STEFÁNS
Eyjarslóð 9, 101 Reykjavík
s: 552 1760, f: 562 1687, netf: argos@argos.is 23. júlí 2019

Stefán Óni Stefánsson arkitekt f.a., kt.: 140147 - 4519

Grétur Markússon arkitekt f.a., kt.: 270852 - 4169

0 250 mm