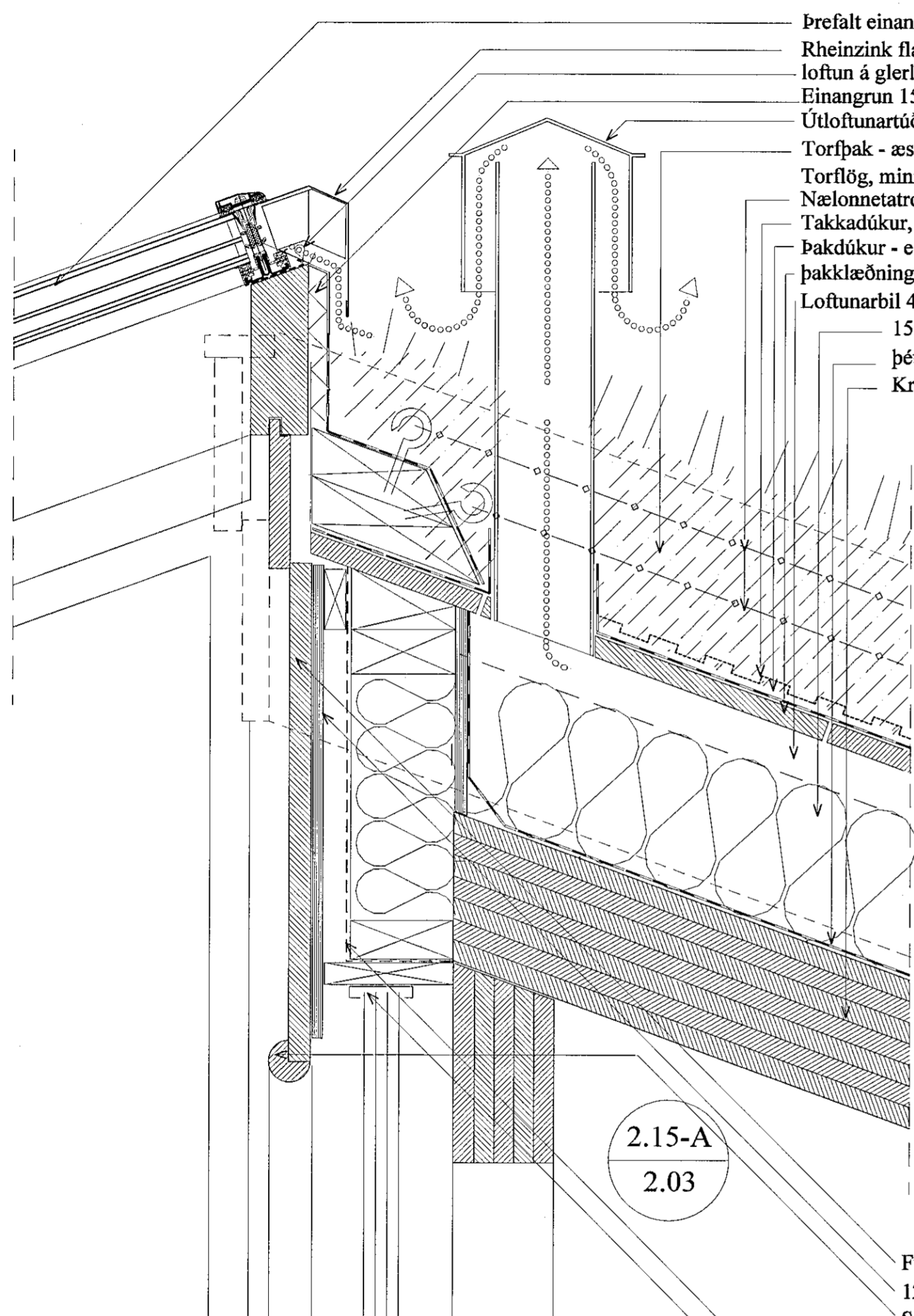


Zinkhattur yfir kantlista

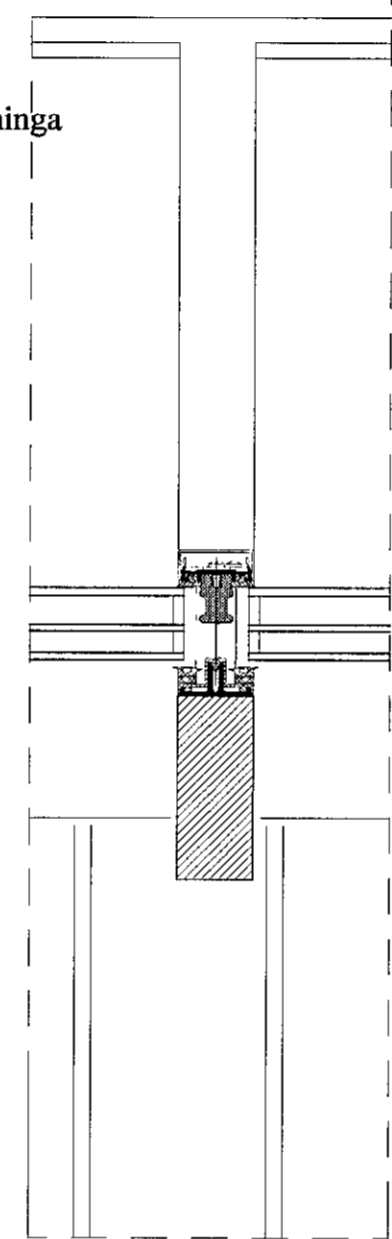
Samykkt þann
23. ágú. 2019
Byggingafræðingur / Stofnfræðingur



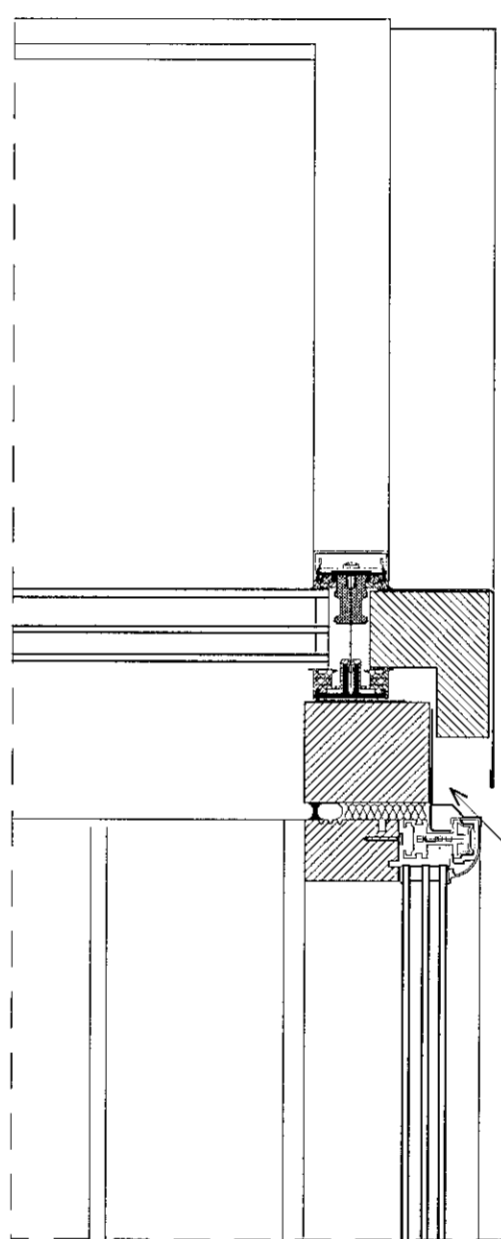
- Prefált einangrunargler - "Add on glerkerfi" eða sambærilegt
- Rheinzink flassningar
- loftun á glerlistum
- Einangrun 15 mm
- Útloftunartúður fyrir þak 3" - 25 mm rás í dokaplötur milli túða - 3 stk. beggja megin við glugga
- Torfþak - æskileg lámarksþykkt 150 - 200 mm
- Torflög, minnst 3 með jarðvegslagi á milli
- Nælonnetatrossur milli torflaga - festist í króka við mæni
- Takkadúkur, lagður langsum - skörun og festingar sbr. fyrirmæli framleiðanda
- Þakdúkur - efri brún negld - neðribún á næsta lagi límist yfir neglinarröð
- Þakklæðning 150 x 150 mm borð eða deka mótakrossviður
- Loftunarbíl 45-50 mm
- 150 mm einangrun með áföstu vindþéttilag
- Þéttidúkur - (rakavarnarlag) sbr. fyrirmæli framleiðanda eininga
- Krosslímðar timbureiningar

2.15-A
2.03

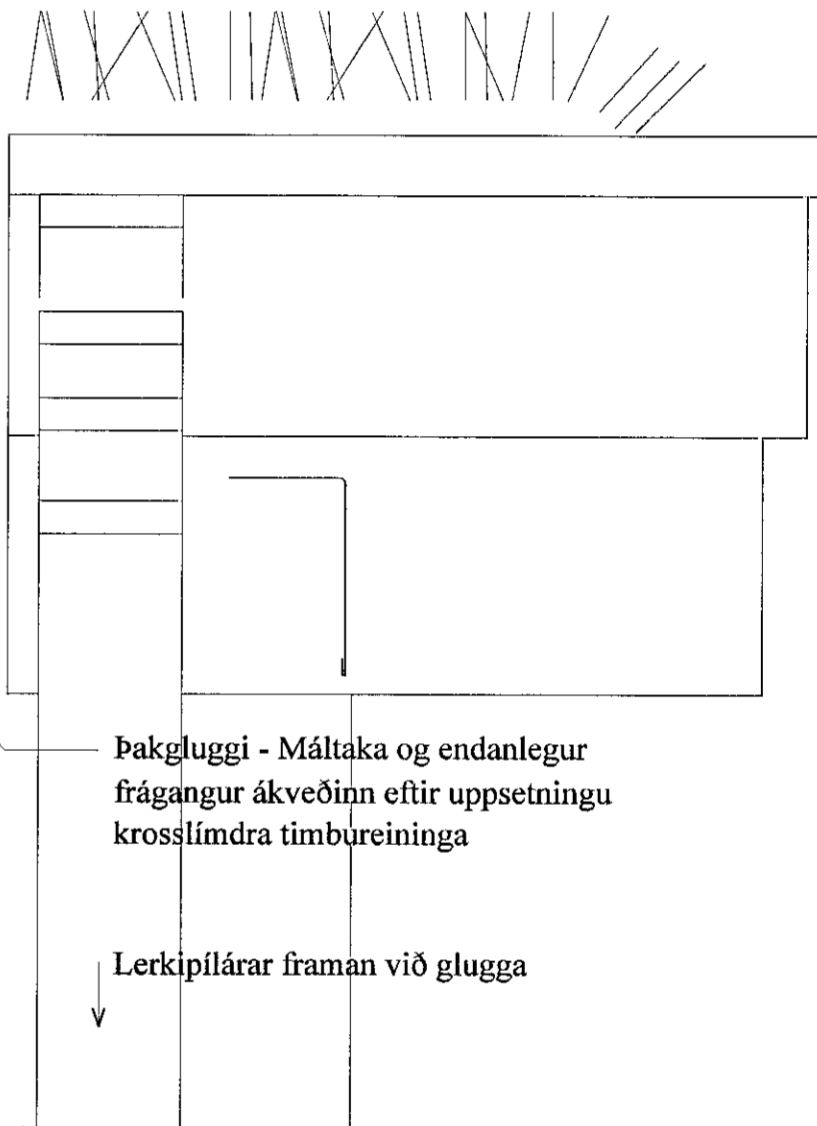
- Furuborð 115x20 mm
- 12 mm furukrossviður
- Sívalur rammalisti ðverm. 40 mm
- Rakavarnarlag af viðurkenndri gerð
- Gardínubraut (gardína fyrir koju)



2.15-B
2.02



2.15-C
2.02



- Þakgluggi - Máltaka og endanlegur frágangur ákveðinn eftir uppsetningu krosslímðra timbureininga
- Lerkipílárar framan við glugga

FRÍSTUNDAHÚS
Sléttuhlíð F7
Hlutateikningar - Mkv. 1:5 (A2)

2019_01_2.15

ARGOS ehf. ARKITEKTASTOFA GRÉTARS OG STEFÁNS
Eyjarslóð 9, 101 Reykjavík
s: 552 1760, f: 562 1687, netf: argos@argos.is 23. júlí 2019

Stefán Örn Stefánsson arkitekt f.él., kt.: 140147 - 4519

Stefán Örn Stefánsson
Gyðar Markússon arkitekt f.él., kt.: 270852 - 4169

0 250 mm