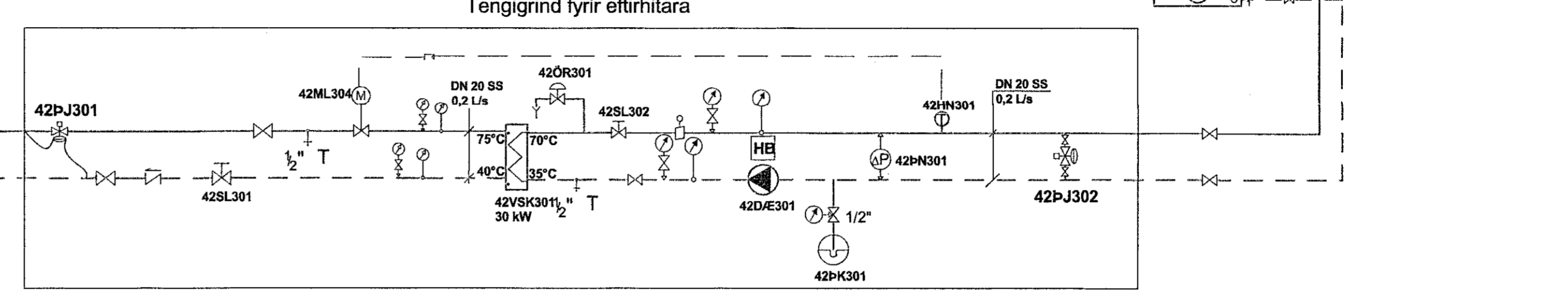
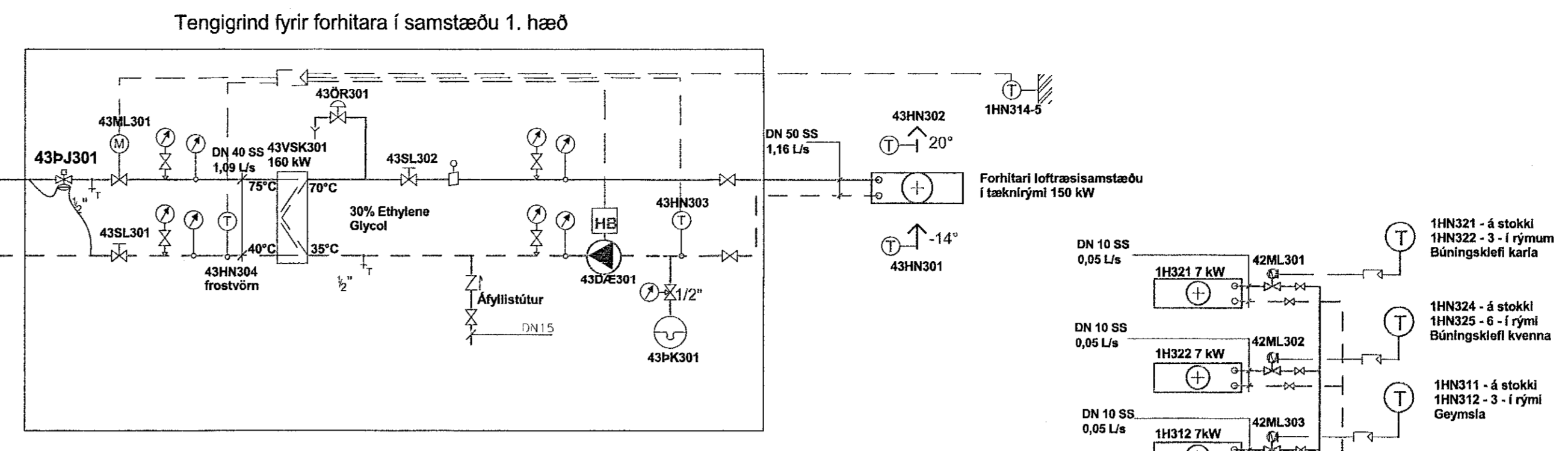
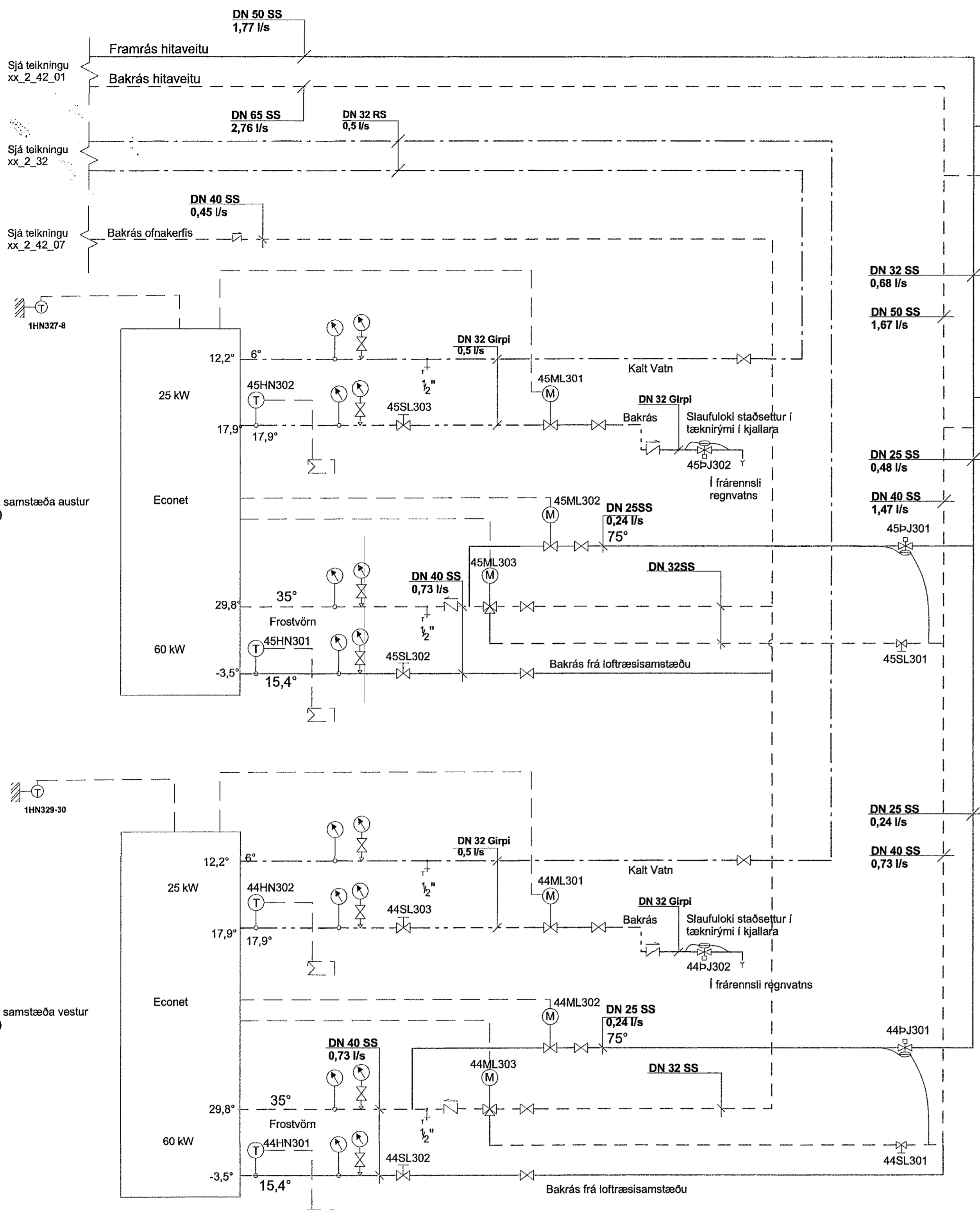


Samþykkt þann
23. ágú. 2019
Vöðvallaheiti

Veð: 2.8.2019 13:10:30 Úpreun: 02.08.2019
Úg. A 02.08.2019 Vöðbygging vinnuteikning Br.aff: Yfir.
KAB RS

ÁRITUN HÖNNUNARSTJÓRA:
ÚTI
ARKITEKTAR
BALDUR Ó. SVAVARSSON
ARKITEKT FAJ SAMARK
KT: 120357 5149



Strenglokar - Hitastýrilokar		Mæld gildi fyllist út af verkataka						
Nr.	Kerfi - Hlutverk - Staður	Vökví	Streymi [m³/h]	DN	Þrýstifall [kPa]	Stilling	Streymi [m³/h]	Athugasemdir
42SL301	Hitakerfi loftræsingar - Strengloki - Tengigrind eftirhitara	40°C Vatn	0,72	15				Stíllt eftir hitamæli
42SL302	Hitakerfi loftræsingar - Strengloki - Tengigrind eftirhitara	70°C Vatn	0,72	15				Stíllt eftir hitamæli
43SL301	Hitakerfi loftræsingar - Strengloki - Tengigrind forhitara í samstæðu 1H	40°C Vatn	3,92	32				Stíllt eftir hitamæli
43SL302	Hitakerfi loftræsingar - Strengloki - Tengigrind forhitara í samstæðu 1H	70°C Vatn	4,18	40				Stíllt eftir hitamæli
44SL301	Hitakerfi loftræsingar - Strengloki - Tengigrind loftræsissamstæðu 1B03	35°C Vatn	1,58	20				Stíllt eftir hitamæli
44SL302	Hitakerfi loftræsingar - Strengloki - Tengigrind loftræsissamstæðu 1B03	15°C Vatn	2,63	25				Stíllt eftir hitamæli
44SL304	Hitakerfi loftræsingar - Strengloki - Tengigrind loftræsissamstæðu 1B03	18°C Vatn	1,8	25				Stíllt eftir hitamæli
45SL301	Hitakerfi loftræsingar - Strengloki - Tengigrind loftræsissamstæðu 1B04	35°C Vatn	1,58	20				Stíllt eftir hitamæli
45SL302	Hitakerfi loftræsingar - Strengloki - Tengigrind loftræsissamstæðu 1B04	15°C Vatn	2,63	25				Stíllt eftir hitamæli
45SL303	Hitakerfi loftræsingar - Strengloki - Tengigrind loftræsissamstæðu 1B04	18°C Vatn	1,8	25				Stíllt eftir hitamæli

Mótorlokar - Blöndulokar - Segulokar - Öryggislokar		Vökví	Streymi [m³/h]	dP [max]	kvs	DN	Athugasemdir
42ML301	Eftirhitara loftræsikerfis - Mótorloki - Tengigrind	70°C Vatn	0,18	0,25	0,4	15	-
42ML302	Eftirhitara loftræsikerfis - Mótorloki - Tengigrind	70°C Vatn	0,18	0,25	0,4	15	-
42ML303	Eftirhitara loftræsikerfis - Mótorloki - Tengigrind	70°C Vatn	0,18	0,25	0,4	15	-
42ML304	Eftirhitara loftræsikerfis - Mótorloki - Tengigrind	75°C Vatn	0,72	0,45	1,0	15	-
42ÖR301	Eftirhitara loftræsikerfis - Öryggisloki - Tengigrind	25°C Vatn				15	6 bar
43ÖR301	Forhitara loftræsissamstæðu - Mótorloki - Tengigrind	75°C Vatn	3,92	0,45	6,3	25	-
43ÖR301	Forhitara loftræsissamstæðu - Öryggisloki - Tengigrind	70°C Vatn				25	6 bar
44ML301	Hitakerfi loftræsingar - Mótorloki - Tengigrind loftræsissamstæðu 1B03	18°C Vatn	1,80	0,80	2,5	15	-
44ML302	Hitakerfi loftræsingar - Mótorloki - Tengigrind loftræsissamstæðu 1B03	75°C Vatn	0,86	0,80	1,0	15	-
44ML303	Hitakerfi loftræsingar - Mótorloki - Tengigrind loftræsissamstæðu 1B03	35°C Vatn	1,58	0,80	2,5	15	-
45ML301	Hitakerfi loftræsingar - Mótorloki - Tengigrind loftræsissamstæðu 1B04	18°C Vatn	1,80	0,80	2,5	15	-
45ML302	Hitakerfi loftræsingar - Mótorloki - Tengigrind loftræsissamstæðu 1B04	75°C Vatn	0,86	0,80	1,0	15	-
45ML303	Hitakerfi loftræsingar - Mótorloki - Tengigrind loftræsissamstæðu 1B04	35°C Vatn	1,58	0,80	2,5	15	-

Þenslukar		Vökví	Rúmmál [litrar]	For- / Lokaprýstingur [bar]
42PK301	Forhitara samstæðu 1H - Þenslukar - Tæknirými loftræsissamstæðu 1H	Vatn	10	1,5 / 3,0
43PK301	Eftirhitara loftræsikerfis - Þenslukar - Tæknirými fyrir ofan sturtur	Vatn	26	1,5 / 3,0

Skýringar

	Loki		Vatnshitastýróur loki
	Sia		Blöndunarloki
	Rennismælir		Þrýstjafnari
	Einstreymisloki		Hjáhlupsloki
	Þrýstinnkunarloki		Þensluker
	Þrýstamælir með loka		Lok á lögn
	Hitamælir		Tæming
	Dæla		Spindilloki
	Stílliloki		Öryggisloki
	Þrýstiléttr		Loftskilja
	Niðurfall		Aftotunarloki
	Hitanemi		Lofthitastýróur ofnloki
	Þrýstinemi		Segulloki
	Mótorloki		Rennismælir

Kerfi 4: Hitakerfi		DN stærðir til viðmiðunar						
Nr.	Kerfi - Hlutverk - Staður	Vökví	Streymi [m³/h]	dP [max]	kvs	Svið [bar]	Stilling	DN
42PJ301	Hitakerfi loftræsingar - Mismunaprýstjafnari framrás hitaveitu - Tæknirými fyrir ofan sturtur kvennaklefa	75°C Hitaveita	0,73		1,6	0,2-1,0		15
42PJ302	Hitakerfi loftræsingar - Mismunaprýstjafnari framrás lokaðs kerfis - Tæknirými fyrir ofan sturtur kvennaklefa	70°C Vatn	0,73		1,6	0,2-1,0		15
43PJ301	Hitakerfi loftræsingar - Mismunaprýstjafnari framrás hitaveitu - Tæknirými loftræsingar á fyrstu hæð	75°C Hitaveita	3,92		6,3	0,2-1,0		20
44PJ301	Hitakerfi loftræsingar - Mismunaprýstjafnari framrás hitaveitu - Tæknirými fyrir ofan sturtur kvennaklefa	75°C Hitaveita	0,86		1,6	0,2-1,0		15
44PJ302	Hitakerfi loftræsingar - Slaufuloki á bakrás hitaveitu - Tæknirými fyrir ofan sturtur kvennaklefa	18°C Vatn	1,8		2,5	0,2-1,2		20
45PJ301	Hitakerfi loftræsingar - Mismunaprýstjafnari framrás hitaveitu - Tæknirými fyrir ofan sturtur kvennaklefa	75°C Hitaveita	0,86		1,6	0,2-1,0		15
45PJ302	Hitakerfi loftræsingar - Slaufuloki á bakrás hitaveitu - Tæknirými fyrir ofan sturtur kvennaklefa	18°C Vatn	1,8		2,5	0,2-1,2		20

Dælar		Vökví	Streymi [m³/h]	Þrýstingur [kPa]	Athugasemdir
41DÆ301	Hitakerfi loftræsingar - Dæla - Tæknirými fyrir ofan sturtur kvk	35°C Vatn	0,72	65	-
41DÆ302	Hitakerfi loftræsingar - Dæla - Tæknirými loftræsingar á fyrstu hæð	35°C Vatn	4,18	65	-

Varmskiptar		Framhlöð			Bakhlöð							
Nr.	Staðsetning	Afköst [kW]	Vökví	Hiti inn	Hiti út	Streymi [m³/h]	Þrýstifall [kPa]	Vökví	Hiti inn	Hiti út	Streymi [m³/h]	Þrýstifall [kPa]
42VSK301	Tengigrind fyrir eftirhitara	30	Hitaveita	75°C	40°C	0,72	25	Vatn	35	70	0,72	25
42VSK302	Tengigrind forhitara tæknirými 1H	160	Hitaveita	75°C	40°C	3,92	25	Vatn	35	70	4,18	25

Nemar - Stýribúnaður		Lýsing	Athugasemdir
1HN321	Hitanemi í stökk - Innblásturstokkur karlaklefa	Sendir boð til reglis	-
1HN322	Hitanemi á vegg - Karlaklefi	Sendir boð til reglis	-
1HN323	Hitanemi á vegg - Karlaklefi	Sendir boð til reglis	-
1HN324	Hitanemi í stökk - Innblásturstokkur kvennaklefa	Sendir boð til reglis	-
1HN325	Hitanemi á vegg - Kvennaklefa	Sendir boð til reglis	-
1HN326	Hitanemi á vegg - Kvennaklefa	Sendir boð til reglis	-
1HN327	Hitanemi á vegg - Salur austurhluta	Sendir boð til reglis	-
1HN328	Hitanemi á vegg - Salur austurhluta	Sendir boð til reglis	-
1HN329	Hitanemi á vegg - Salur vesturhluta	Sendir boð til reglis	-
1HN330	Hitanemi á vegg - Salur vesturhluta	Sendir boð til reglis	-
1HN311	Hitanemi í stökk - Innblásturstokkur geymslu	Sendir boð til reglis	-
1HN312	Hitanemi á vegg - Geymsla	Sendir boð til reglis	-
1HN313	Hitanemi á vegg - Geymsla	Sendir boð til reglis	-

Nemar - Stýribúnaður		Lýsing	Athugasemdir
1HN314	Hitanemi á vegg - Crossfit salur	Sendir boð til reglis	-
1HN315	Hitanemi á vegg - Crossfit salur	Sendir boð til reglis	-
42PN301	Mismunaprýstinemi í vatnrás - Tengigrind eftirhitara	Sendir boð til reglis	-
43HN301	Hitanemi í stökk - Loftræsissamstæðu 1H	Sendir boð til reglis	-
43HN302	Hitanemi í stökk - Loftræsissamstæðu 1H	Sendir boð til reglis	-
43HN303	Hitanemi í vatnrás - Tengigrind forhitara	Sendir boð til reglis	-
43HN304	Hitanemi í vatnrás - Tengigrind forhitara	Sendir boð til reglis	-
44HN301	Hitanemi í vatnrás - Tengigrind samstæðu 1B03	Sendir boð til reglis	-
44HN302	Hitanemi í vatnrás - Tengigrind samstæðu 1B03	Sendir boð til reglis	-
45HN301	Hitanemi í vatnrás - Tengigrind samstæðu 1B04	Sendir boð til reglis	-
45HN302	Hitanemi í vatnrás - Tengigrind samstæðu 1B04	Sendir boð til reglis	-

World Class
Tjarnarvellir 7
221 Hafnarfjörður

Lagnir og loftræsikerfi
Hitakerfi
Kerfismynd hitakerfis loftræsingar vöðbyggingar

TEKNIKUMÉR: 2768-004
BLAÐSTÆÐI: A1
HÖNNUNAR: Ránar H. Steinsen KT: 031149-4448
YFIRFARÐ: AG
ÚTGÁFA: A

02.08.2019

Útgáfunúmer og dagsetning aðalapporðar: 1810020
Hönnuðar: Ránar H. Steinsen KT: 031149-4448