

Samþykkt þann
23. ágú. 2019
Byggingulltráinn / *[Signature]*

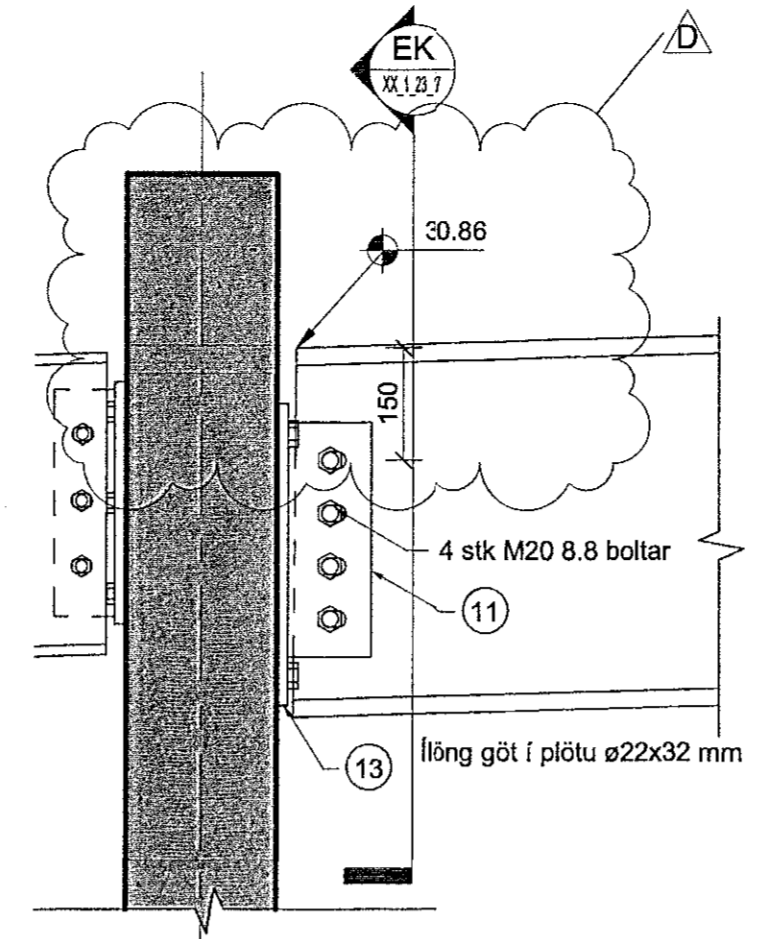
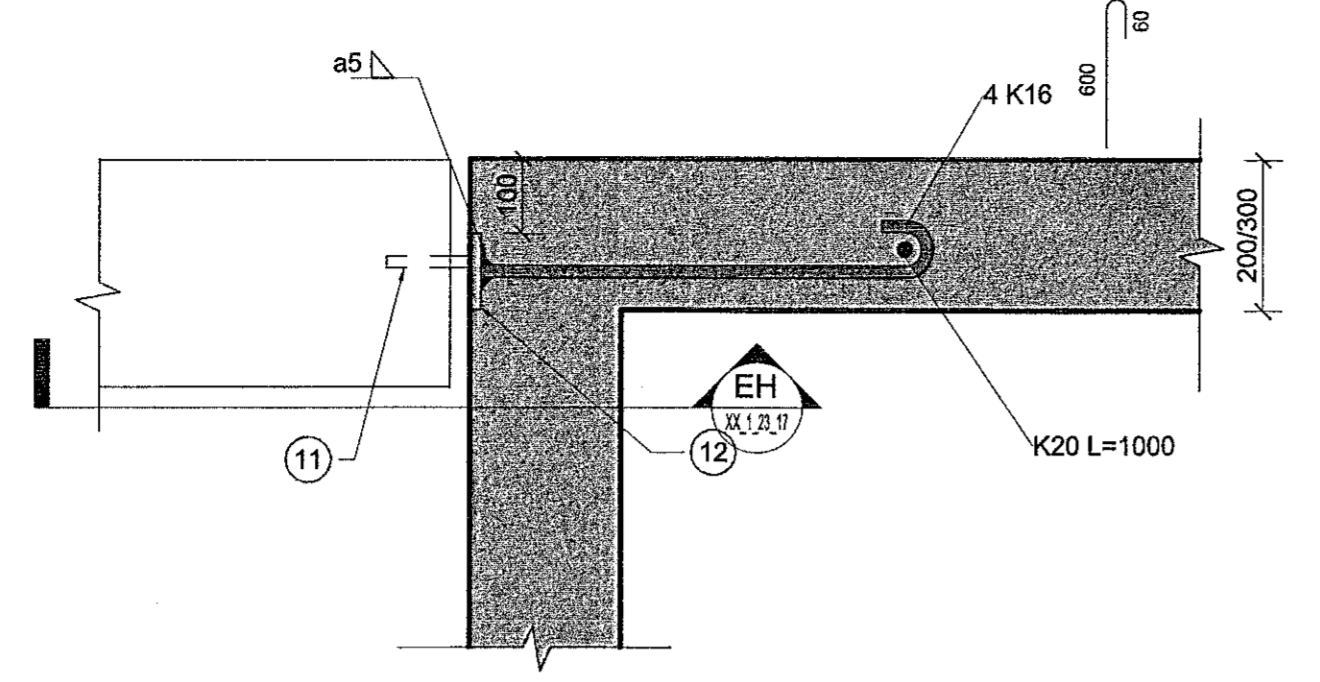
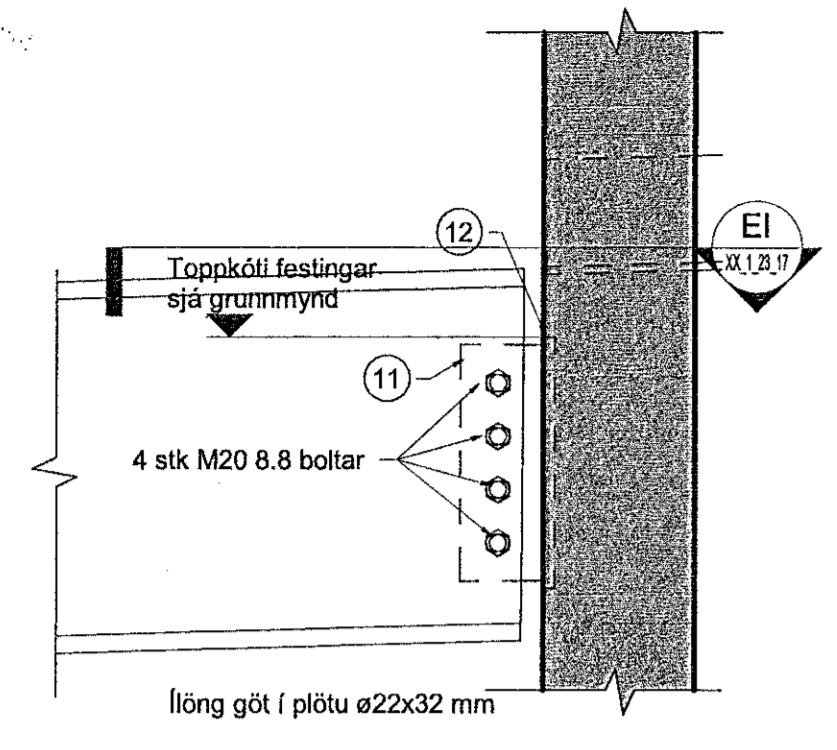
Vestö: 11.7.2019 07:36:17 Úprettun: 17.01.2019

Útg.	Dags.	Skýring	Br.raf.	Yfirf.
A	17.01.2019	Verkleikning	IJ	BJP
B	22.01.2019	Snið EM upplært, snið EO tekið út	IJ	BJP
C	28.05.2019	Snið EM upplært	IJ	BJP
D	11.07.2019	Merkingar á sniði EL, EJ og EM uppfærðar	IJ	BJP

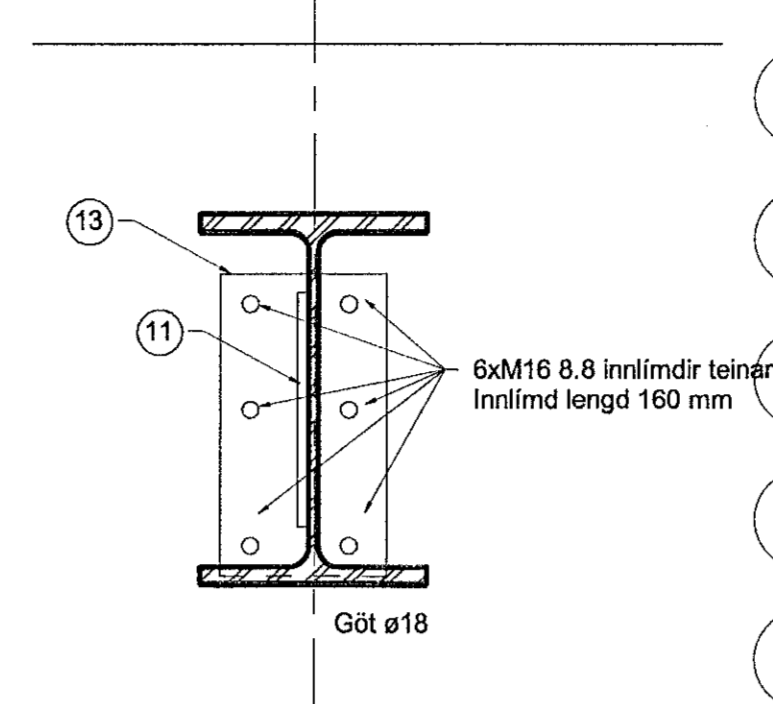
ÁRITUN HÖNNUNARSTJÓRA:
ÚTI **INN**
ARKITEKTAR
BALDUR Ó. SVAVARSSON
ARKITEKT FAJ SAMARK
RT: 120257 5149

Skýringar.

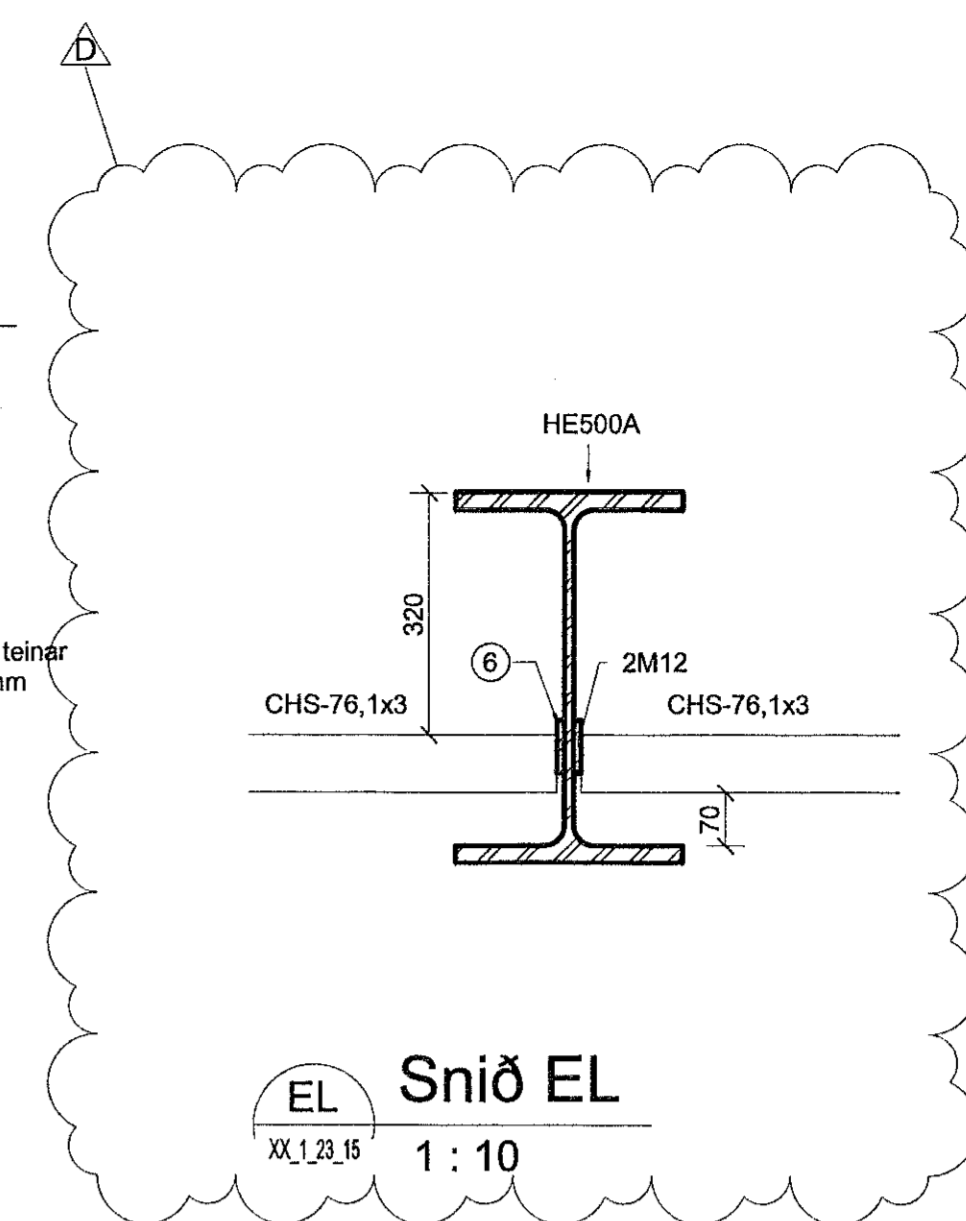
Öll mál eru í mm, nema hæðarkótar í m.
Sjá almenn skýringablöð, teikningar XX_1_04_01, XX_1_04_02, XX_1_04_03, XX_1_04_04, XX_1_04_05, XX_1_04_06. Sjá eining gataplön og teikningar annarra hönnuða sem tilheyra þessu verk.
Innlímdir teinar og járn:
Lim skal vera Hilli HIT-HY 200 eða sambærilegt. Fylgja skal leiðbeiningum timframleiðanda um borun, treinsun og límingu teinafárna.
Innlímt kambstál skal ekki vera nær brún en 60 mm.



EJ Snið EJ
XX_1_23_15 1:10



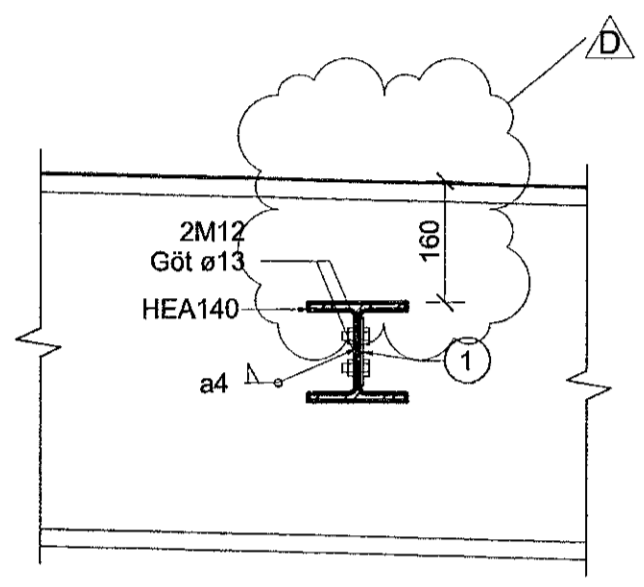
EK Snið EK
XX_1_23_06 1:10



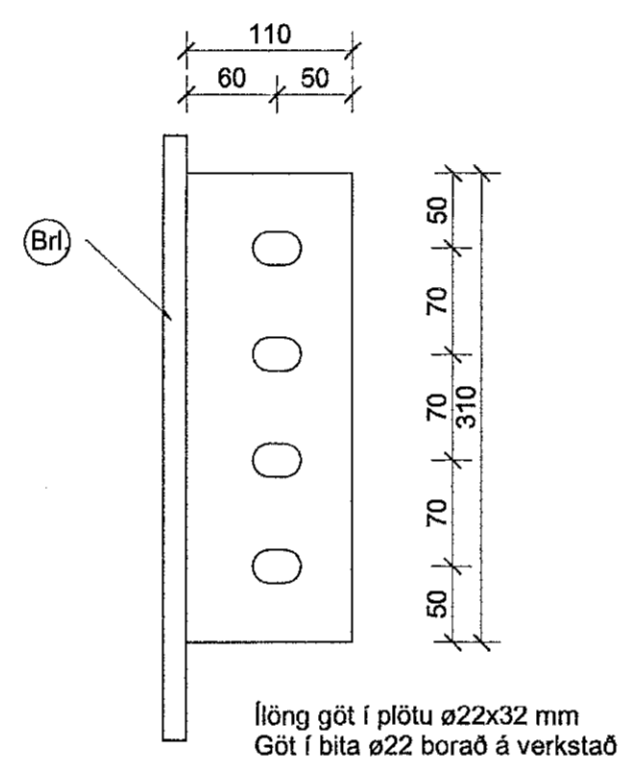
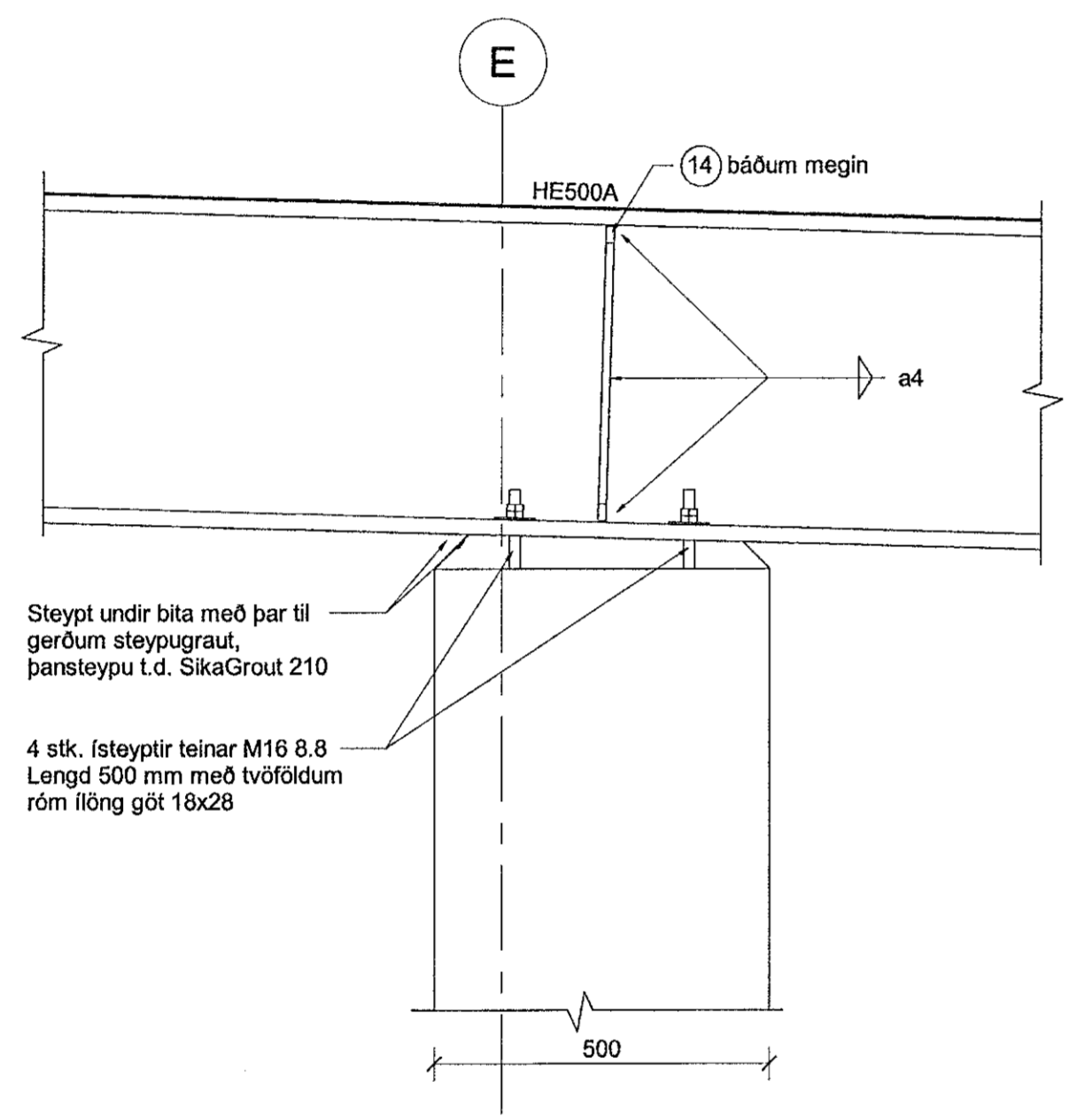
EL Snið EL
XX_1_23_16 1:10

EH Snið EH
XX_1_23_15 1:10

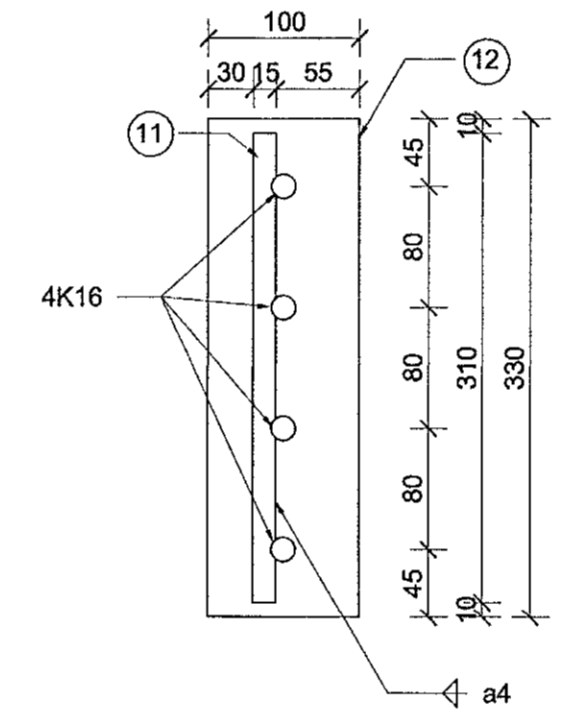
EI Snið EI
XX_1_23_15 1:10



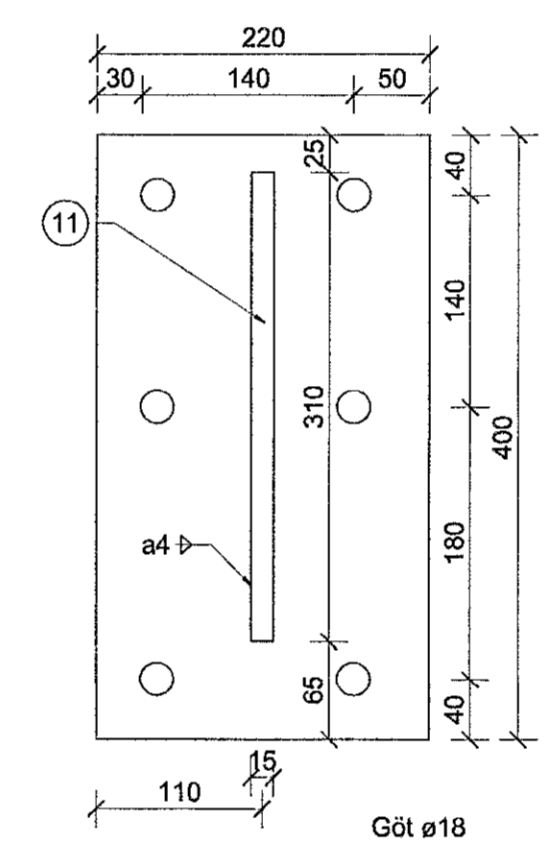
EM Snið EM
03_1_21_01 1:10



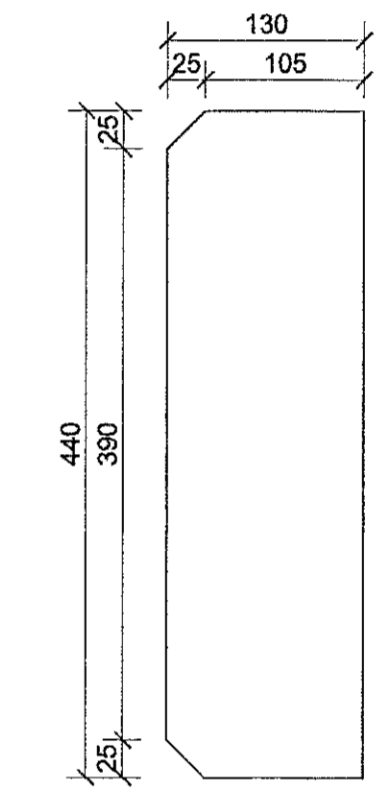
11 PL 310x110x15
1:5



12 PL 330x100x15
1:5



13 PL 400x220x15
1:5



14 PL 440x130x12
1:5



World Class
Tjarnarvellir 7
221 Hafnarfjörður
Burðarvirki
Stálvirki
Snið

TEKNIÐMÉR	BLADSTÆRD	HANNAB:	IJ
2768-004	A1	TEKNAÐ:	APK
XX_1_23_17		YFRIFARÐ:	BJP
DAGS.	MELKVAREI	UTGÁFA	
17.01.2019	Sýndur á teikningu	D	
Útgáfunúmer og dæmisnúmer skýringa:	1810020		
Höfundur:	Bjarni Jón Pálsson		
Hönnunarskrif:	Kt. 291163-5139		