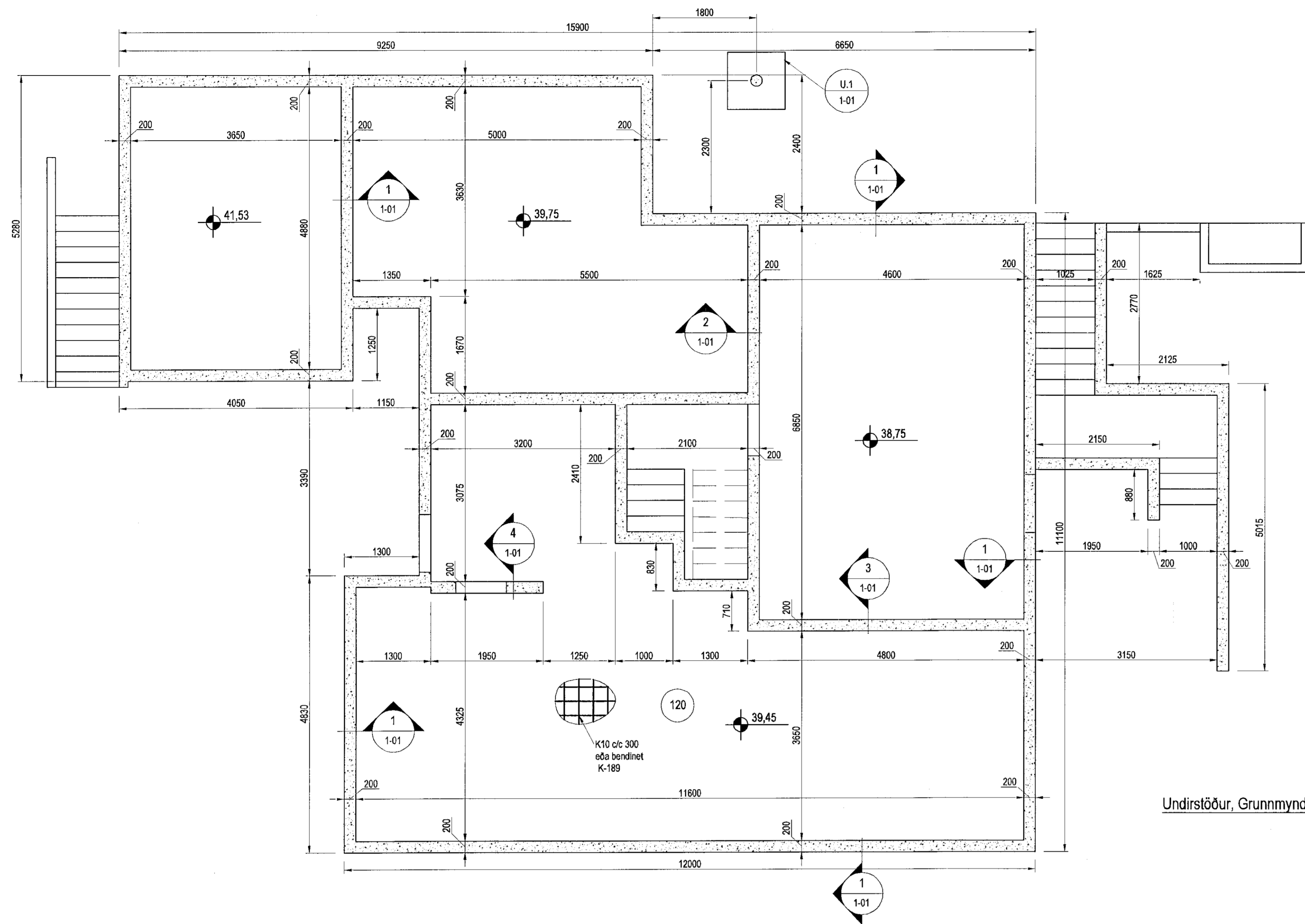
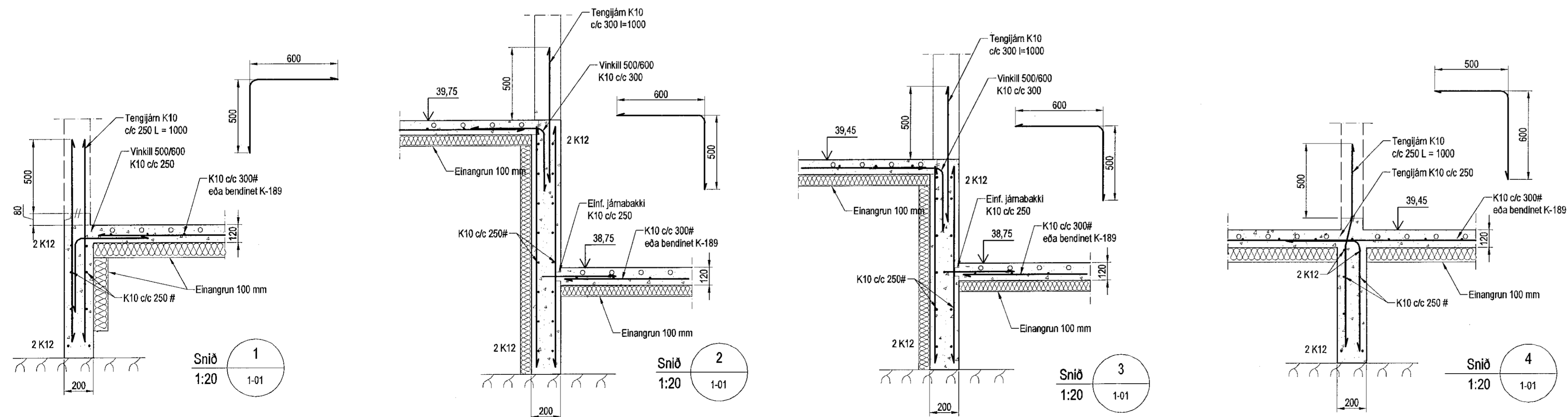
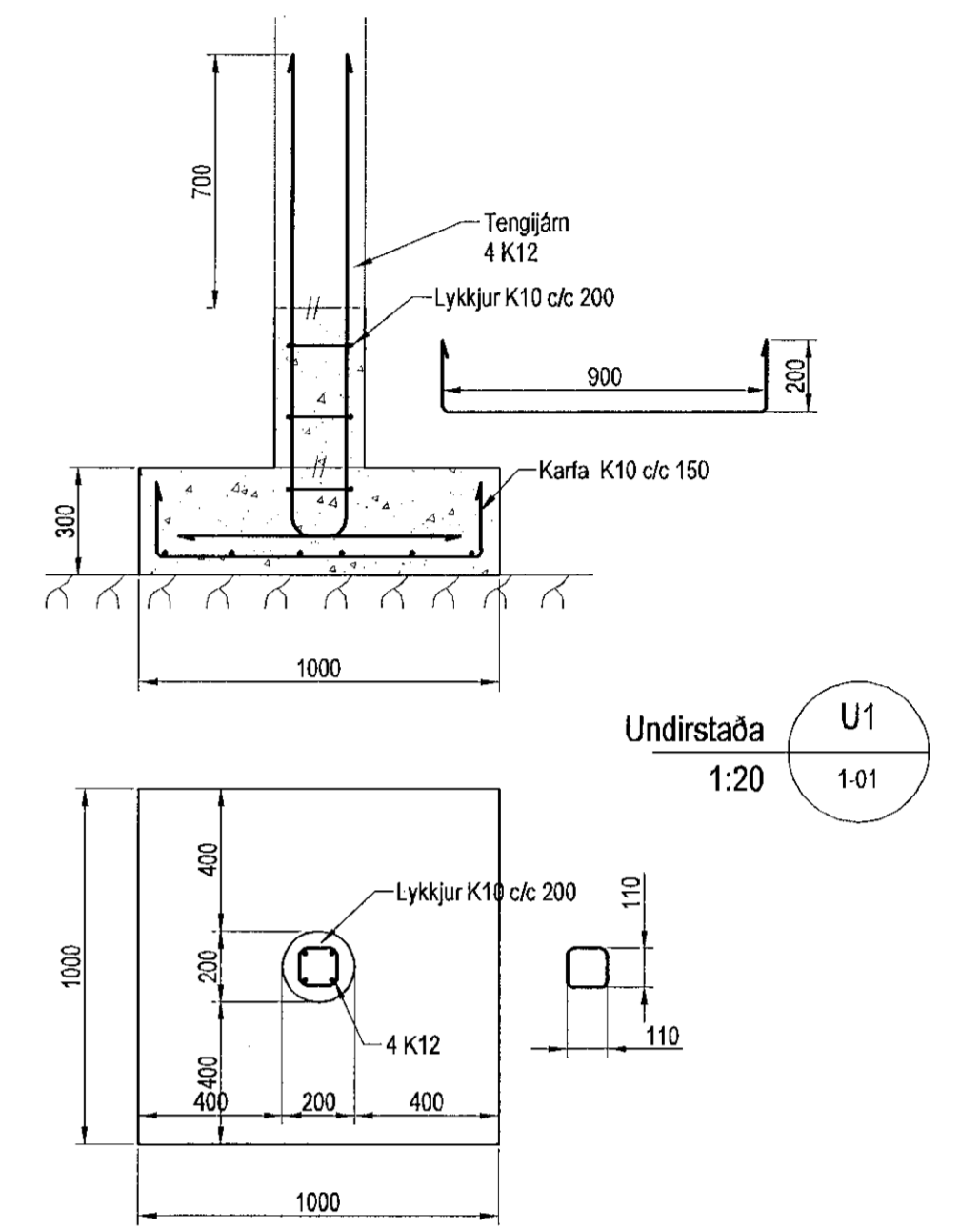


Sambýkkt þann
30 JUL 2019
Byggingarfulltrúinn í Hafnarfirði
F.h. Sigurður Steinar Jónsson



Undirstöður, Grunnmynd, 1:50



Skýringar

Aðrir skýringar sjá blað 00-01
Undirstöður hvíla á klöpp Hæð undirstöðu skal vera > 30 sm
Mesta álag á undirstöðu = 0,5 MPa
Fylling inn í sókkla skal vera frostfrí grús. Fylling skal þjappa í 30 sm klögum með 60 kg vibréleða 3 umferðir hvert lag.
Taka skal úrtök í undirstöður fyrir frárennsliðsgnum, sjá Grunnlagna teikningu.
Öll mál eru í millimetrum
Einangrun undir botnplötu skal vera 100 mm polystyren 25 kg/m³

Staður
Kári Eiríksson - Arkitekt FAI | Sími: 070365-4059

Utgáfa	Breyting	Dagsetning	Hannað
Sveinbjörn Hinriksson Byggingateknifræðingur Kt. 160851-2529 Standgötu 11 Hafnarfirði Sími: 555-4008, 961-9851 Netfang: svernih@sinnet.is		Staður Víkurskarð 4 Hafnarfirði Skýring Undirstöður	
Hannað / Teknað	Kvarði 1:50 1:20	Dagsetning 29.7.19	Verknr. 01-19 Teikn.nr. 1-01