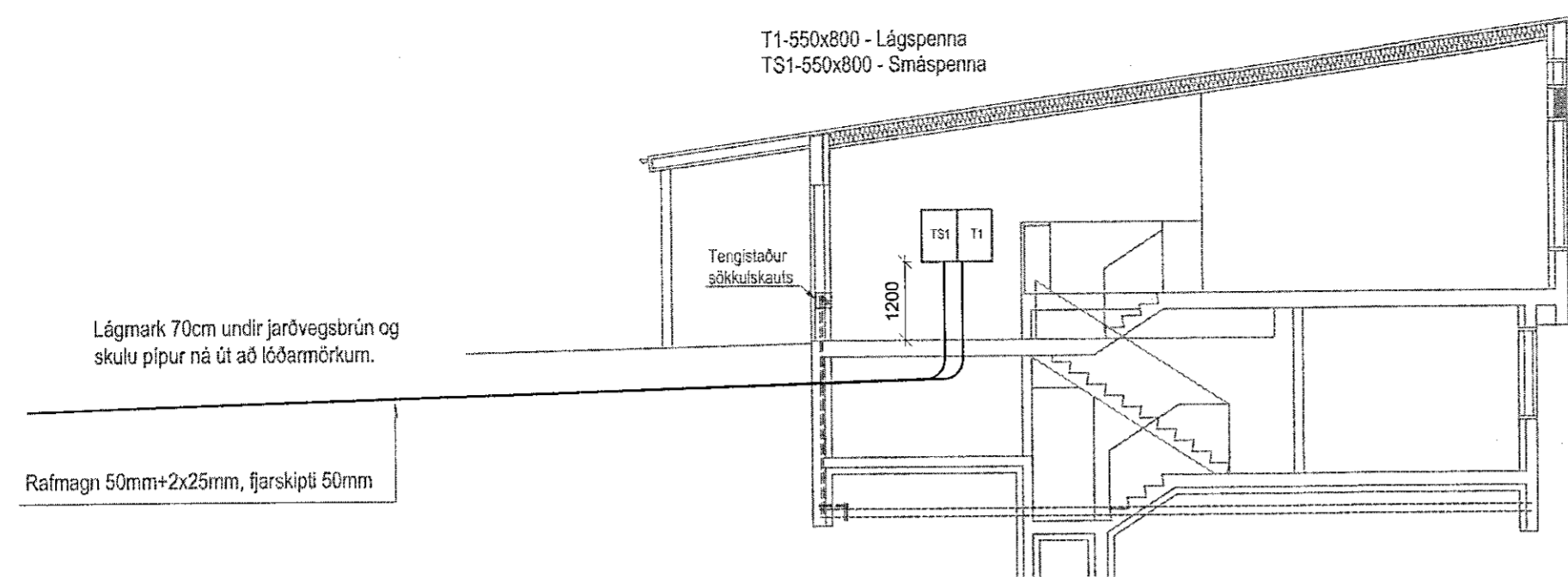
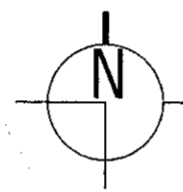
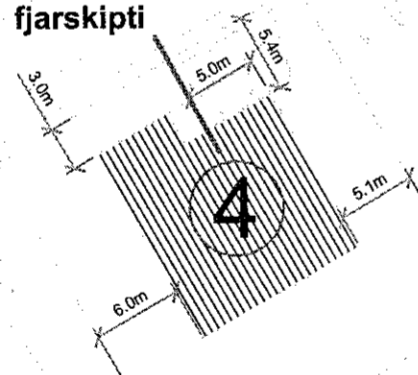


Undirskrift hönnuðar aðaluppdráttu / samræmingarhönnuðar



SNID A-A um inntak - M 1:100

Rafmagn og fjarskipti

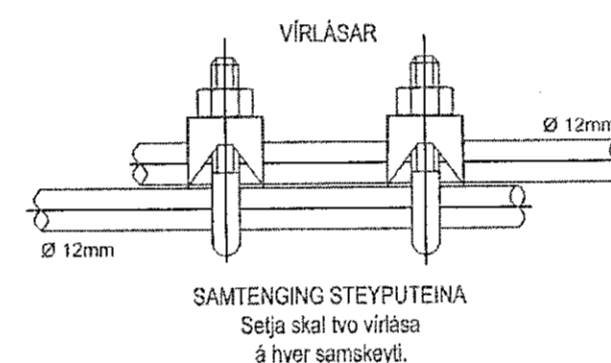


VIKURSKARÐ

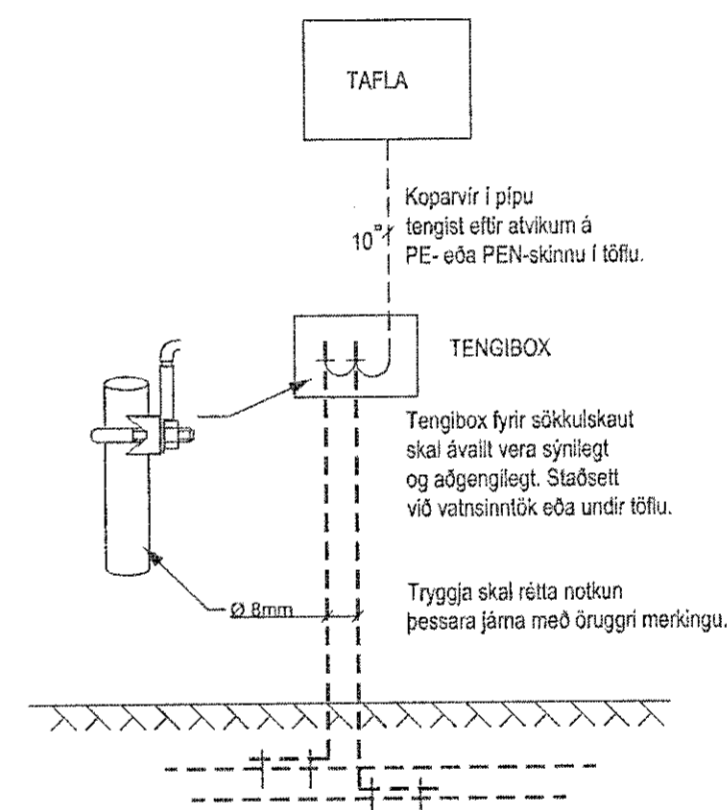
BJARGSSKARÐ

GLIMMERSKARÐ

Afstöðumynd M 1:500



Tengja skal saman tvö neðstu jörnin í sökkulveggjum allan úthringinn og að upptaki í tengibox. Í radhús, parhús og hlíðstæð hús er leyfilegt að tengja sameiginlegan úthring en tengibox og tenging verði við hverja heimtaug. Heimilt er að sjóða tengingar sökkulskauts að því tilskildu að stáló sé suðuhæft og suðumaður hafi réttindi til suðu.



aðalhönnuður:
Kári Eiríksson - Arkitekt Pál - kt: 070365-4059

Bráðabirgðateikning vegna byggingarleyfis, móttöku á heimtaug og sökkulskauti.

Verkefni
Víkurskarð 4

221 Hafnarfjörður

Lýsing

Rafloagn

Snið og afstöðumynd

Lág- og smáspenna

Skýringar

Dags	Kvarði
Júlí 2019	1/100 1/500 Blað A2
Hönnuður	Teiknað
GV	GV
Blað	Verknúmer
3 af 4	1906-283

Gunnar Viggósson kt: 010564-3449
Löggiltur rafloagnhönnuður
Suðurlási 28 110 Reykjavík
Sími : 822-2855 e-mail : gvigo@simnet.is
Undirskrift: