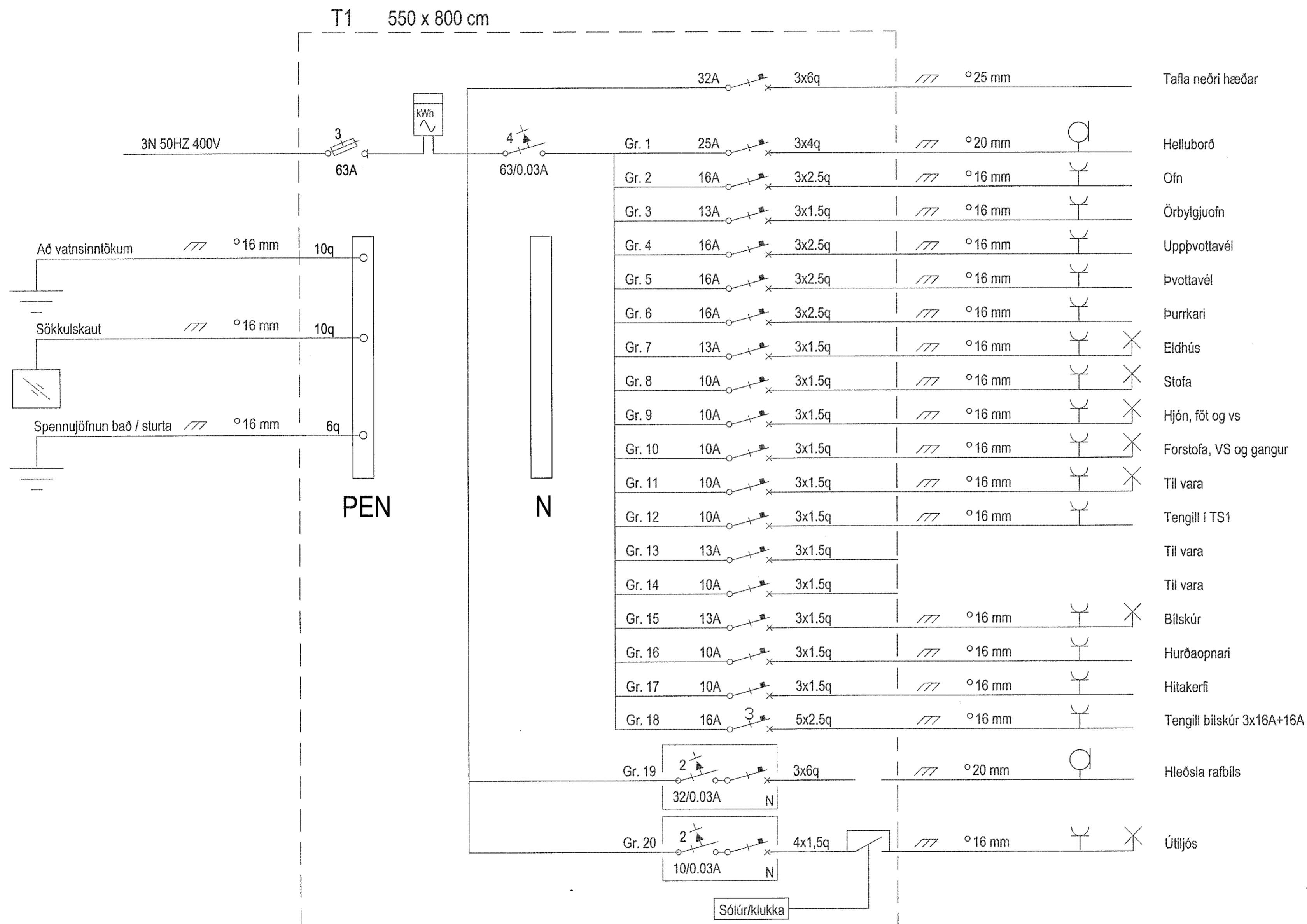


Undirskrift hönnuðar aðaluppdráttu / samræmingarhönnuðar



aðalhönnuður:  
Kári Eiríksson - Arkitekt FAI kt: 070365-4059

Bráðabirgðateikning vegna byggingarleyfis,  
móttöku á heimtaug og sökkulskauti.

Verkheiti  
Víkurskarð 4

221 Hafnarfjörður  
Lýsing  
Rafloagn  
Einlínunmynd aðaltöflu

Skýringar

Dags Júlí 2019	Kvarði Blað A2
Hönnuður GV	Teiknað GV
Blað 4 af 4	Verknúmer 1906-283

Gunnar Viggósson kt: 010564-3449  
Löggiltur rafagnhönnuður  
Suðurláti 28 110 Reykjavík  
Sími : 822-2855 e-mail: gviggo@simnet.is  
Undirskrift: