

**Almennar skýringar**

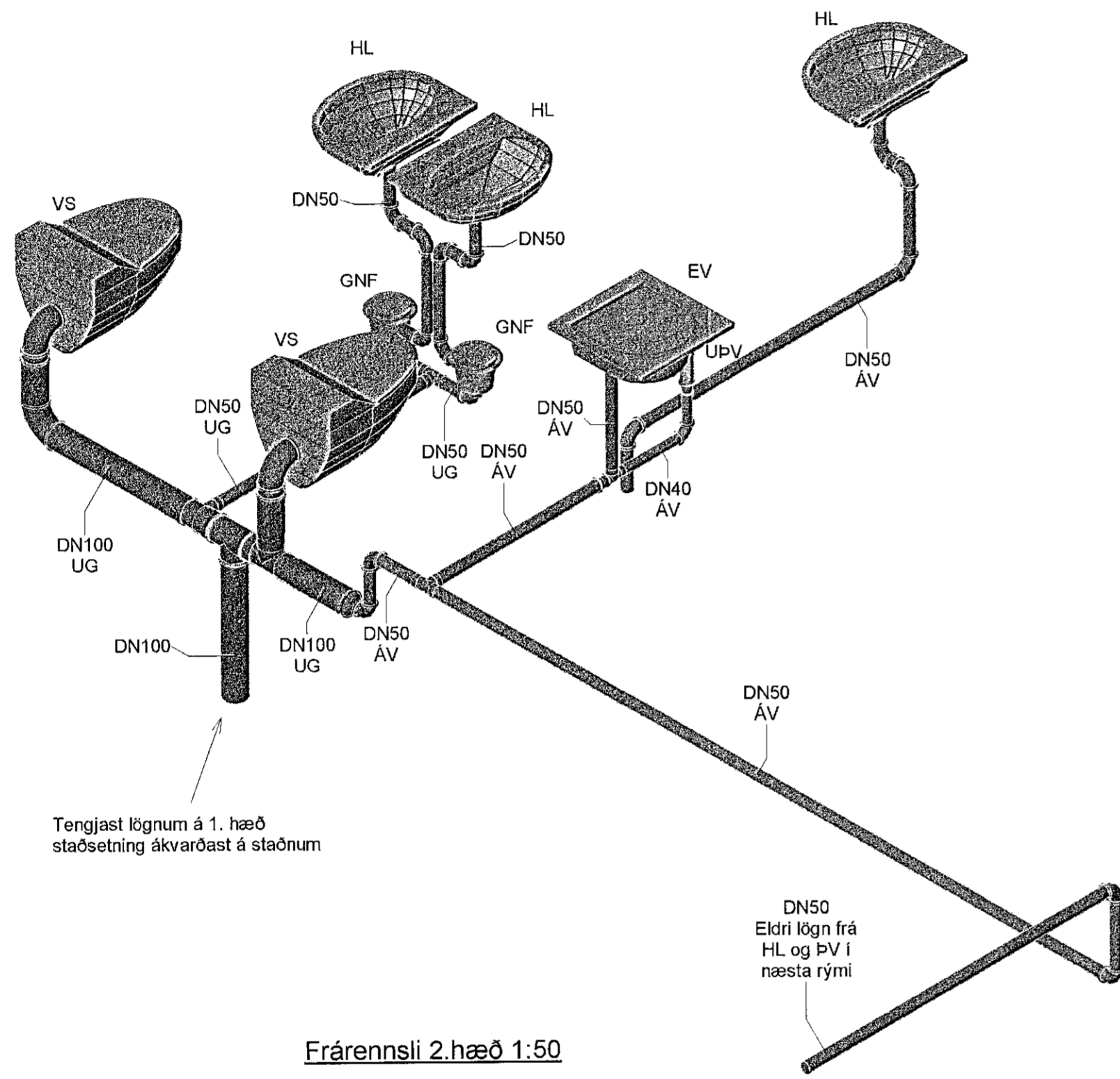
- Almennar skýringar, sjá teikningu 300.

Frärennislagnir skól	
Lögn frá 1 stk. EV	er DN 50
Lögn frá 1 stk. RV	er DN 50
Lögn frá 1 stk. HL	er DN 40
Lögn frá 1 stk. UPV	er DN 40
Lögn frá 1 stk. VS	er DN 100
Lögn frá 1 stk. GNF	er DN 50

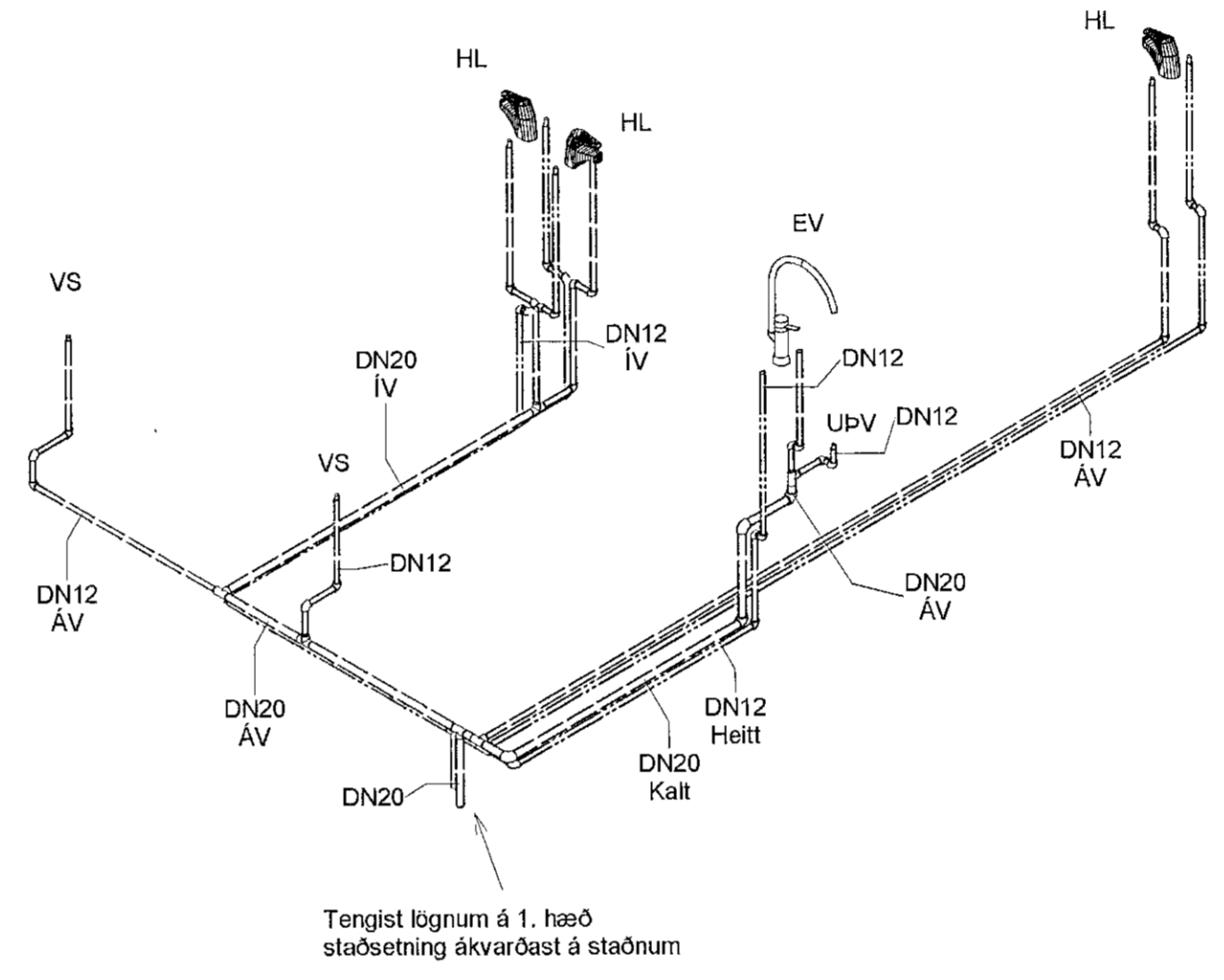
- Minnstu neysluvatnslagnir séu DN12  
- Við handlaugar skal selja hitastýrða blöndunarloka á heitt neysluvatn. Stilla á 43°C.

DN-mál eru lágmarks innanmál lagna.  
- - - - - N-K Kalt neysluvatn  
- - - - - N-H Heitt neysluvatn

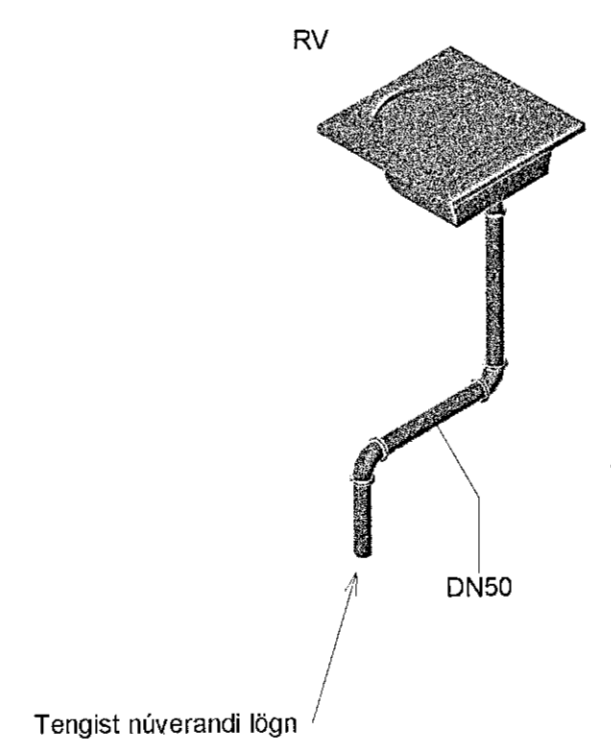
Tengingar lagna við eldri lagnir skal taka mið af núverandi stöðu stúta



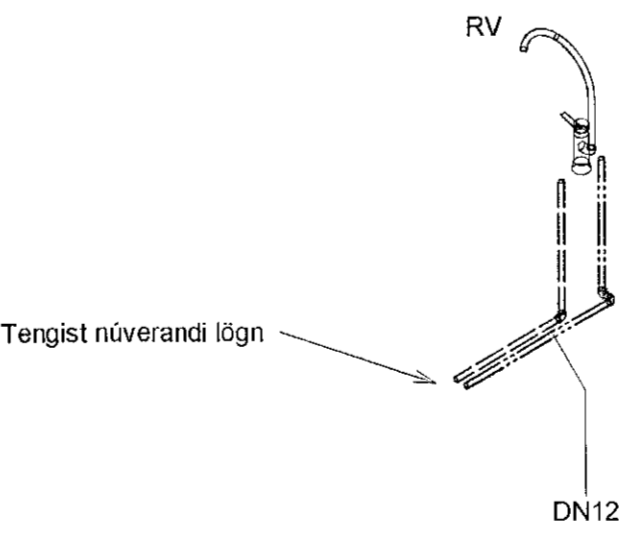
Frärennisl 2.hæð 1:50



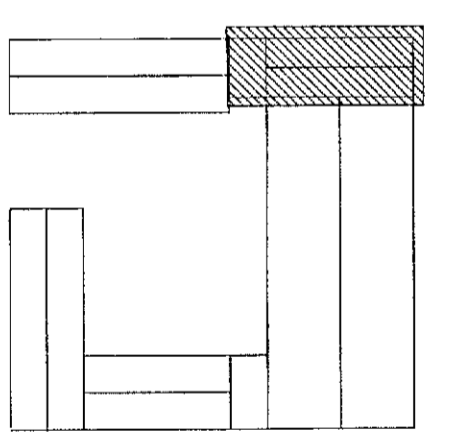
Neysluvatnslagnir 2.hæð 1:50



Frärennsl ræsting 1.hæð 1:50



Neysluvatnslagnir ræsting 1.hæð 1:50



B	Aðlagð nýri útgáfu aðalteikninga	PVG	19.08.2019
A	Verkteikning	PVG	29.07.2019
Útg.	Breyting	Hönnuður	Dags.

**Verkteikning**  
Fjarðargata 13-15  
220 Hafnarfjörður  
Sími: 575-5540  
www.strendingur.is  
strendingur@strendingur.is

Í samræmi við aðaluppdrátt frá: Strendingur ehf.  
Dagsetning og útgáfa aðaluppdráttar: 12.08.19 F

Hönnuður: Pétur Vilberg Guðnason kt 051163-2738  
Hönnunartími: 2019-08-20  
Hönnunartími: 2019-08-20

**Dalshraun 13**  
Hafnarfjörður  
Frärennsl og Neysluvatn - Rúmmynd

Teiknað / Hannað:	Dags:		
VP/PVG	23. júlí 2019		
Kvarði:	Útgáfa:	Nr. teikningar:	Stærð:
1:50	B	303	A1