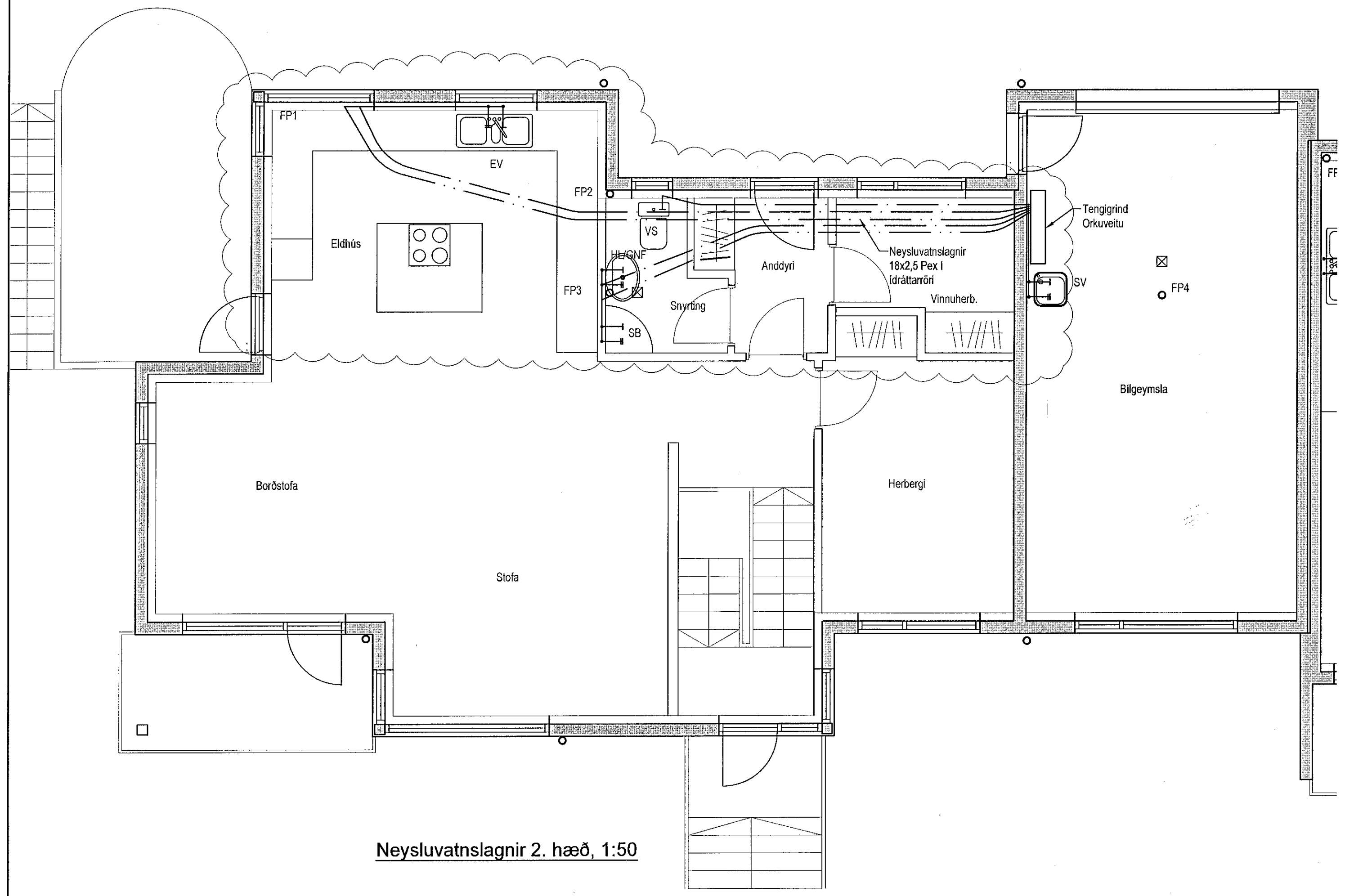
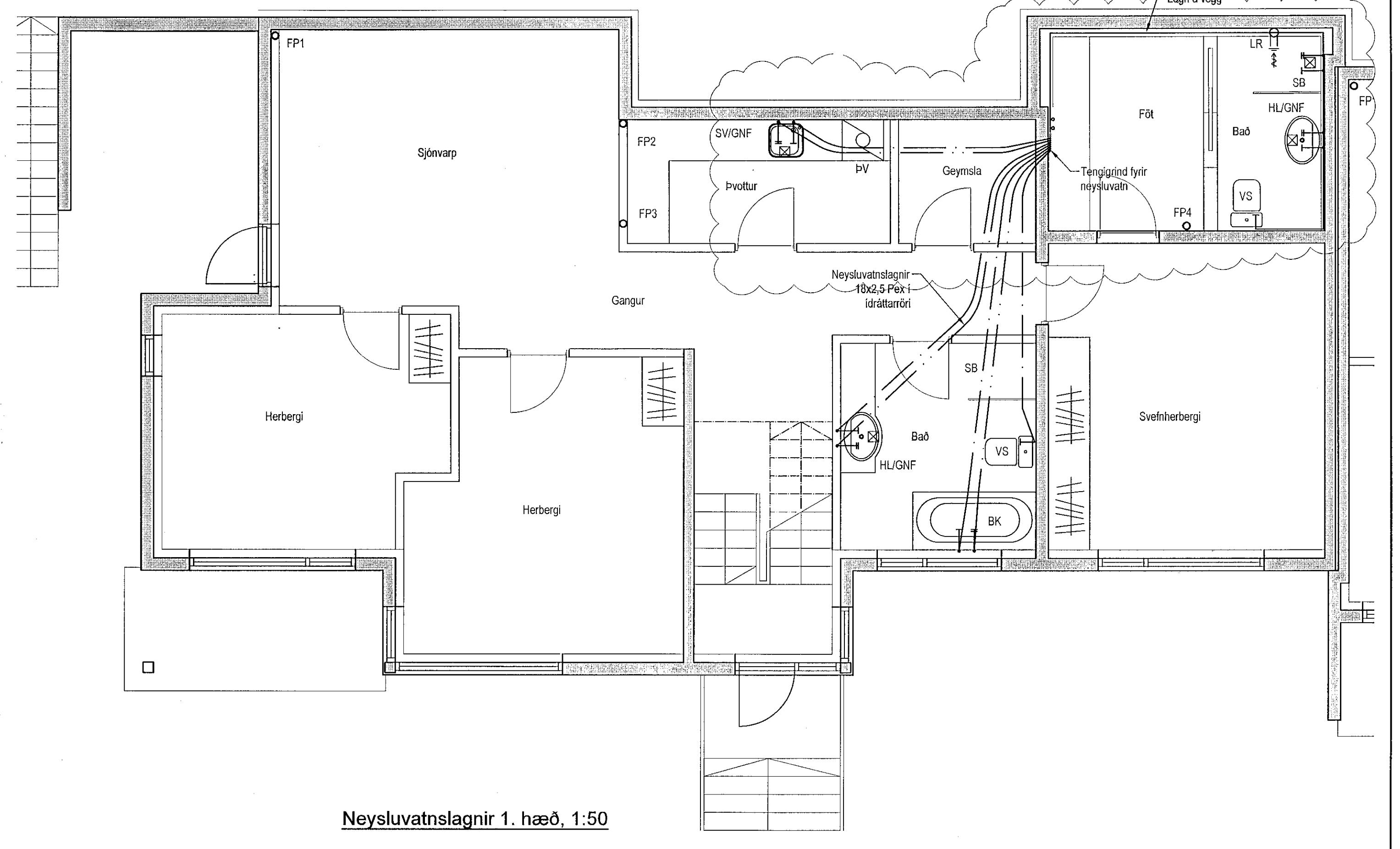


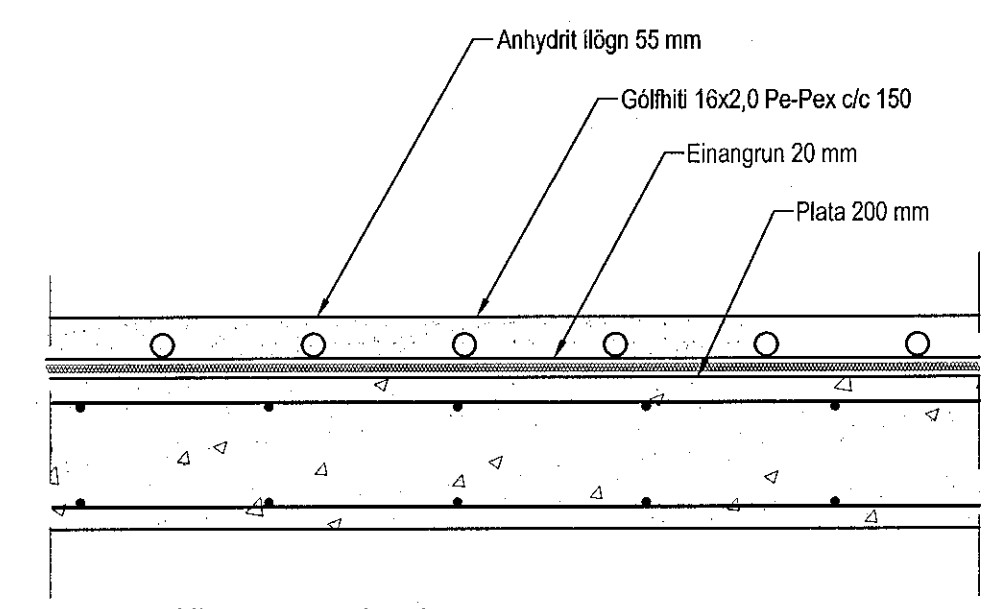
Samþykkt þann
28 AUG 2019
Byggingarfulltrúinn í Hafnarfirði
F.h. Sigurður Steinar Jónsson



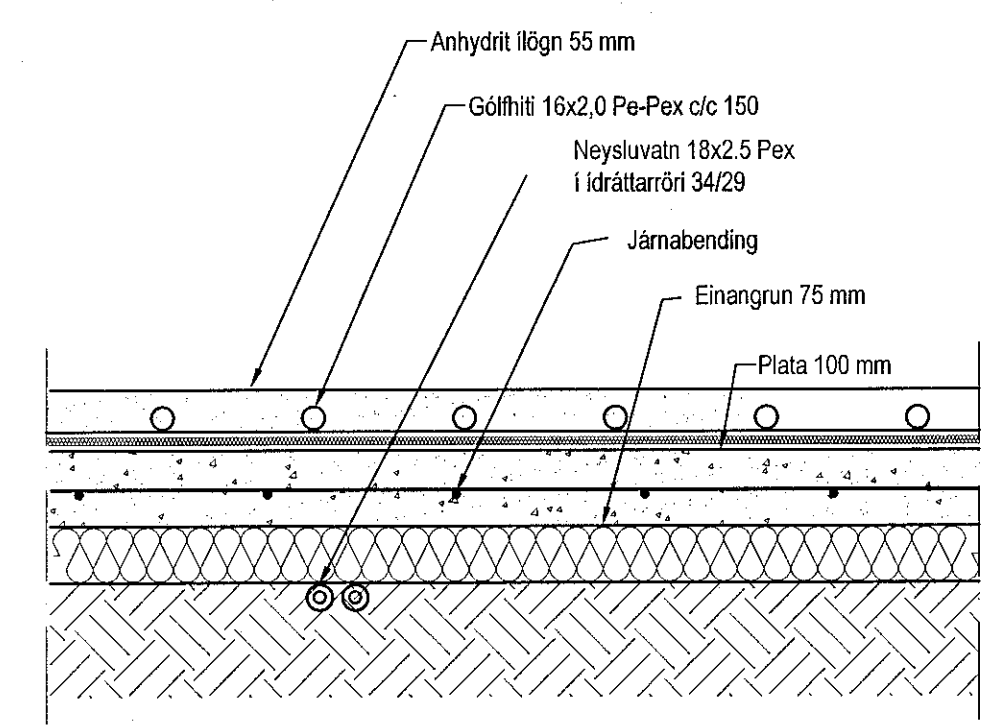
Neysluvatnslagnir 2. hæð, 1:50



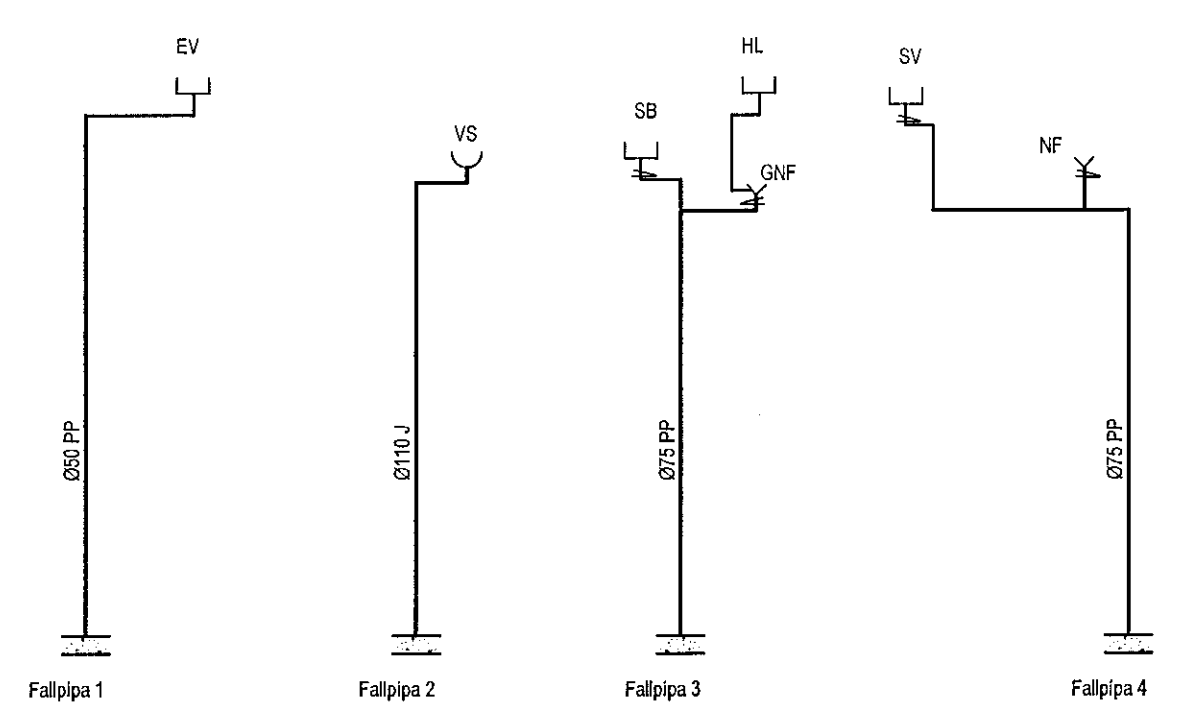
Neysluvatnslagnir 1. hæð, 1:50



Hita- og vatnslagnir,
Snið í milliþötu, 1:10



Hita- og vatnslagnir,
Snið í botnþötu, 1:10



Neysluvatnslagnir, Skýringar
Neysluvatnslagnir eru PEX-lagnir 18x2,5 í dráttarröri 34/29. Eingöngu skal nota viðkernt efni, og gæta skal allir hlutir kerfisins séu frá sama framleiðanda. Festingar skal setja á lagnir með mest 1-1,5 metra millibili. Setja skal þrjár festingar við beygjur. Beygjuradius skal ekki vera meiri en 6x byrjarmál pípu. Gæta skal þess að óhreinið komist ekki milli ytrarörs og innrarörs. Þrýstiprófun á lögnum skiptist í tveir lotur. Fyrri lota er framkvæmd í 1 kst. og er þrýstingurinn 15 bör þrýstifall má vera max 0,8 bör á seinni 30 mín. Seinni lota er gerð framhaldi af fyrri lotu og tekur 2 kst. Þrýstifall má vera max 0,2 bör.

L.H. Silken
21252-4519

Útgáfa	Breyting	Dagsetning	Hannað
B1	Breyting Reyndarteikning	10.08.2019	S.H.
Sveinbjörn Hinriksson Byggingatæknifræðingur Kt. 160851-2529 Brekkuvegur 8 Hafnarfirði Símt. 555-4008, 861-9851 Netfang: svennih@internet.is		Furuás 2 Skýring Neysluvatnslagnir	
Hannað / Teknað	Kvarði	Dagsetning	Verkr. / Tekn.n.
	1:50	1:10 22. 7. 17	24-07 2-02