

ÁLAGSFORSENDUR:

NOTÁLAG Á BERANDI PLÖTUR ER	1,0 kN/m ²
HÖNNUNARGILDI SNJÓÁLAGS ER	1,0 kN/m ²
GRUNNGILDI VINDÁLAGS ER	2,15 kN/m ²

JARÐSKJÁLFTAÁLAG ER SKV. EC 8 MEÐ HÖNNUNARHRÖÐUN 0,20g

UNDIRSTÖÐUR OG GRUNDUN:

REIKNAD ER EFTIR STAÐLINUM ÍST EN 1997-1:2004

UNDIRSTÖÐUJARÐVEGUR ER ÞJÖPPUÐ FYLING OG ER MIÐAD VIÐ AÐ ÁLAG Á FYLINGUNA VERÐI EKKI MEIRA EN 500 kN/m² Í BROTMARKAÁSTANDI (1,0*EIGINÁLAG + 1,3*NOTÁLAG)

FYLING UNDIR SÖKKLA:

LAUS JARÐVEGUR ER FJARLÆGÐUR NIÐUR Á BURÐARHÆFAN BOTN. BURÐARFYLINGIN SKAL VERA S.K. BÖGGLABERG OG SKAL HÚN VERA FROSTPOLIN OG SLITSTERK OG SKAL KORNAÐREIFINGIN VERA PANNIG AÐ GÓÐ ÞJÖPPUN NÁIST. MESTA STEINASTÆRD Í HVERJU LAGI MÁ EKKI VERA MEIRA EN 1/3 AF FYLINGARÞYKKT HVERS LAGS. ALLA FYLINGU SKAL ÞJAPPA Í LÖGUM EN ÞYKKT LAGANNA OG FJÖLDI YFIRFERÐA ER M.A. HÁÐUR AFKÖSTUM ÞEIRRA VÍBRÓVALTARA SEM NOTADIR VERÐA. EN TIL VIÐMIÐUNAR ER ÞESS GETIÐ AÐ MEÐ 10 TONNA VÍBRÓVALTARA MÁ LAGÞYKKT EKKI FARA YFIR 60cm OG MÁ LÁGMARKSFJÖLDI YFIRFERÐA EKKI FARA UNDIR 5 UMFERÐIR. VÆTA SKAL FYLINGUNA VEL Á MILLI UMFERÐA. GERÐ ER KRAFA UM AÐ FYLING STANDIST EFTIRFARANDI KRÖFUR MIÐAD VIÐ ÞJÖPPUNARPRÓF:

E2>=120 MPa
E2/E1<2,3

FYLING INNAN SÖKKLA OG UNDIR BOTNPLÖTUR SKAL VERA FROSTÖRUGG MÖL (GRÚS). FYLINGUNA SKAL ÞJAPPA Á EFTIRFARANDI HÁTT S.B. BLADI Rb(4).102:

NOTA SKAL 0,5 TONNA VÍBRÓPLÖTU
LAGÞYKKT SKAL VERA MEST 30cm
FJÖLDI YFIRFERÐA SKAL VERA MINNST 4 PER LAG
VÆTA SKAL FYLINGUNA VEL MILLI YFIRFERÐA

EINANGRUN SÖKKLA OG BOTNPLÖTU:

EINANGRA SKAL UNDIR BOTNPLÖTU (1,0m FRÁ ÚTVEGG) OG NIÐUR MEÐ ÚTVEGGJASÖKKLUM MEÐ 100mm POLYSTYRENE EINANGRUN MEÐ RÚMPYNGD ≥24 kg/m³

JÁRNABENDING:

ALLT BENDISTÁL SKAL VERA KAMBSTÁL MEÐ FLOTMÖRK ≥ 500 N/mm², VERA SUÐUHÆFT OG VERA Í SEIGLUFLOKKI C SKV. NS 3576. STEYPUHULA AÐ JÁRNUM SKAL VERA:

VEGGIR - ÞYKKT = 250mm	30mm
VEGGIR - ÞYKKT = 180mm	25mm
STÖÐVEGGIR Á LÓÐ	30mm
BOTNPLÖTUR	SJÁ GRUNNM.
BERANDI PLÖTUR	25mm
UNDIRSTÖÐUR LÁRÉTTIR FLETIR	50mm
UNDIRSTÖÐUR LÖÐRÉTTIR FLETIR	30mm

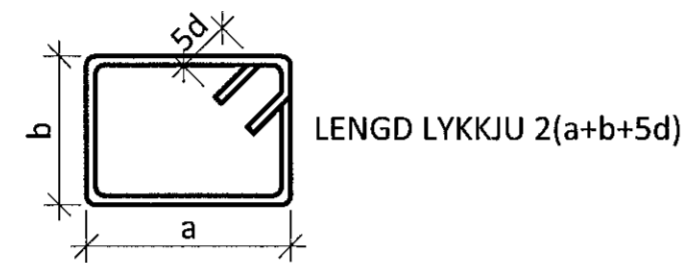
SKKEYTING JÁRNA:					
ÞVERMÁL STANGA í mm	10	12	16	20	25
SKKEYTILENGD í mm	400	500	650	800	1000

JÁRNABENDING FRH:

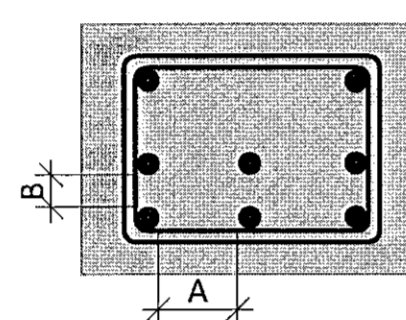
JÁRNABEYGGJUR:
MINNSTA LEYFLEGA ÞVERMÁL BEYGGJUSKÍFU í mm FYRIR LYKKIUR, KRÓKA OG VINKLA

ÞVERMÁL STANGA mm	KAMBSTÁL K500c D _{min}
10	40mm
12	48mm
16	64mm
20	140mm
25	175mm

LYKKIUR (d ER ÞVERMÁL JÁRNA):



MINNSTA FJARLÆGÐ MILLI JÁRNA:



MINNSTA FJARLÆGÐ
A ≥ 2d 35mm
B ≥ d 25mm

STEYPUMÖT:

NÁKVÆMISKRÖFUR:

STÆRD OG STAÐSETNING:	
- UNDIRSTÖÐUR	+/- 10mm
- STÆRD ANNARRA STEYPTRA HLUTA	+/- 3mm
- STAÐSETNING INNSTEYPTRA HLUTA	+/- 2mm
- KÓTAR	+/- 5mm
- MISGENGI VEGGJA Á STEYPSKILUM	+/- 2mm

FRÁVIK FRÁ 3m RÉTTISKEIÐ SEM LÖGÐ ER Á STEYPTAN FLÖT MÁ MEST VERA SEM HÉR SEGIR:

- VÉLSLÍÐAÐAR PLÖTUR	3mm
- VEGGIR	3mm

TITRUN:

TAKA SKAL TILLIT TIL ÞESS VIÐ MÓTASMÍÐI AÐ ALLA STEYPU SKAL TITRA.

STEYPA:

UM EIGINLEIKA, FRAMLEIÐSLU OG NIÐURLÖGN STEINSTEYPU GILDA ÁKVÆÐI BYGGINGARREGLUGERÐAR OG ÍST/EN 206-1:2000 ÁSAMT GILDANDI HLUTA ÍST 10 MEÐ ÞEIM BREYTINGUM SEM GETIÐ ER HÉR. EF EKKI ER GETIÐ UM EIGINLEIKA STEYPU Á TEIKNINGUM SKAL EFTIRFARANDI GILDA:

UNDIRSTÖÐUR:	C25/30
BROTPOLSFLOKKUR:	XC2
ÁREITISFLOKKUR:	25mm
Dmax	25mm
SEMENTSMAGN:	≥ 300 kg/m ³
VATNS-/SEMENTSTALA:	≤ 0,55
LOFTMAGN:	5-6 %

BOTNPLATA:	C30/37
BROTPOLSFLOKKUR:	XC3
ÁREITISFLOKKUR:	25mm
Dmax	25mm
SEMENTSMAGN:	≥ 320 kg/m ³
VATNS-/SEMENTSTALA:	≤ 0,45
LOFTMAGN:	5-6 %

VEGGIR - SJÓNSTEYPA:	C30/37
BROTPOLSFLOKKUR:	XF2
ÁREITISFLOKKUR:	25mm
Dmax	25mm
SEMENTSMAGN:	≥ 350 kg/m ³
VATNS-/SEMENTSTALA:	≤ 0,5
LOFTMAGN:	5-6 %

STEYPA FRH:

STEYPT ÚTIPLATA:	C30/37
BROTPOLSFLOKKUR:	XF3
ÁREITISFLOKKUR:	25mm
Dmax	25mm
SEMENTSMAGN:	≥ 320 kg/m ³
VATNS-/SEMENTSTALA:	≤ 0,45
LOFTMAGN:	5-6 %

BERANDI PLÖTUR OG INNVEGGIR Í TÆKNIRÝMI:	C30/37
BROTPOLSFLOKKUR:	XC3
ÁREITISFLOKKUR:	25mm
Dmax	25mm
SEMENTSMAGN:	≥ 320 kg/m ³
VATNS-/SEMENTSTALA:	≤ 0,55
LOFTMAGN:	5-6 %

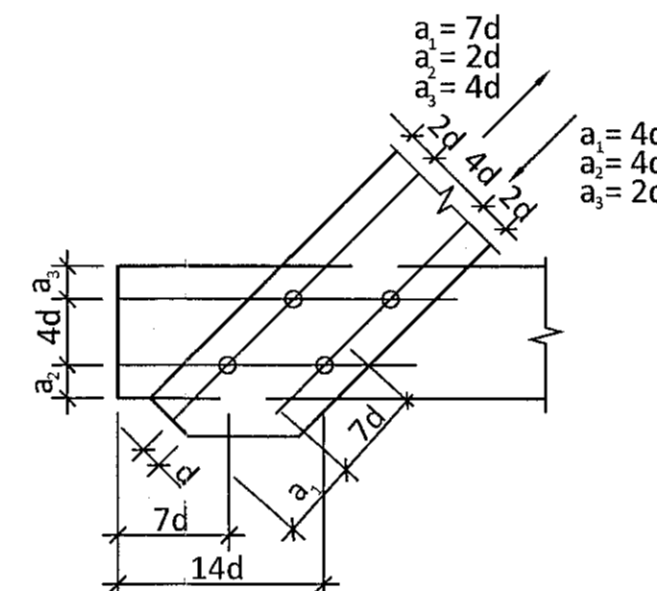
FYLLIEFNI Í STEYPU FYRIR ALLAR BERANDI PLÖTUR SKULU EKKI VERA ÁBERANDI OPIN, ÞANNIG AÐ HÆGT SÉ AÐ REIKNNA MEÐ AÐ FJADURSTUÐULL STEYPU SÉ 0,8E_{cm} SKV. ÍST EN 1992-1-1:2004.

TRÉVIRKI:

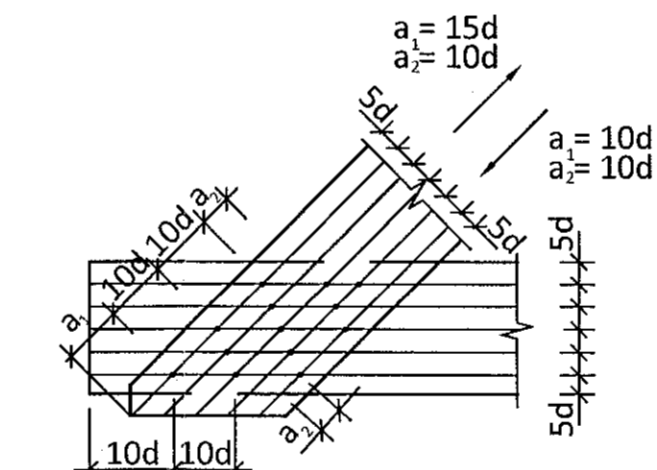
TIMBURFLOKKUR:
ALLT TIMBUR SKAL VERA FLOKKAÐ TIMBUR C18 SKV. EN 1995-1-1:2004 NEMA ANNAD KOMI FRAM Á UPÐRÁTTUM.

FESTINGAR:
UNDIR ALLA BOLTHAUSA OG RÆR SEM LIGGJA AÐ TIMBRI SKAL SETJA GALVANISERADAR STÁLSKINNUR MEÐ ÞVERMÁLI 3d OG ÞYKKT 0,3d ÞAR SEM d=ÞVERMÁL BOLTA.

FJARLÆGÐIR MILLI BOLTA:
MINNSTU FJARLÆGÐIR MILLI BOLTA FRÁ ENDUM OG KÖNTUM SKULU VERA EFTIRFARANDI (d=ÞVERMÁL BOLTA):



FJARLÆGÐIR MILLI NAGLA:
MINNSTU FJARLÆGÐIR MILLI NAGLA FRÁ ENDUM OG KÖNTUM SKULU VERA EFTIRFARANDI (d=ÞVERMÁL NAGLA):



ALLT TIMBUR SEM ER UTANHÜSS EDA Í SNERTINGU VIÐ STEINSTEYPU SKAL FÚAVERJA VANDLEGA. ÞAR SEM TIMBUR LIGGUR AÐ STEYPU SKAL SETJA EITT LAG AF TJÖRUPAPPA Á MILLI STEYPU OG TIMBURS.

STÁLVIKRI:

STÁL SKAL VERA S235 NEMA ANNAD SÉ TEKID FRAM.

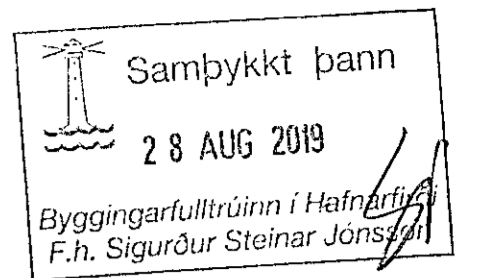
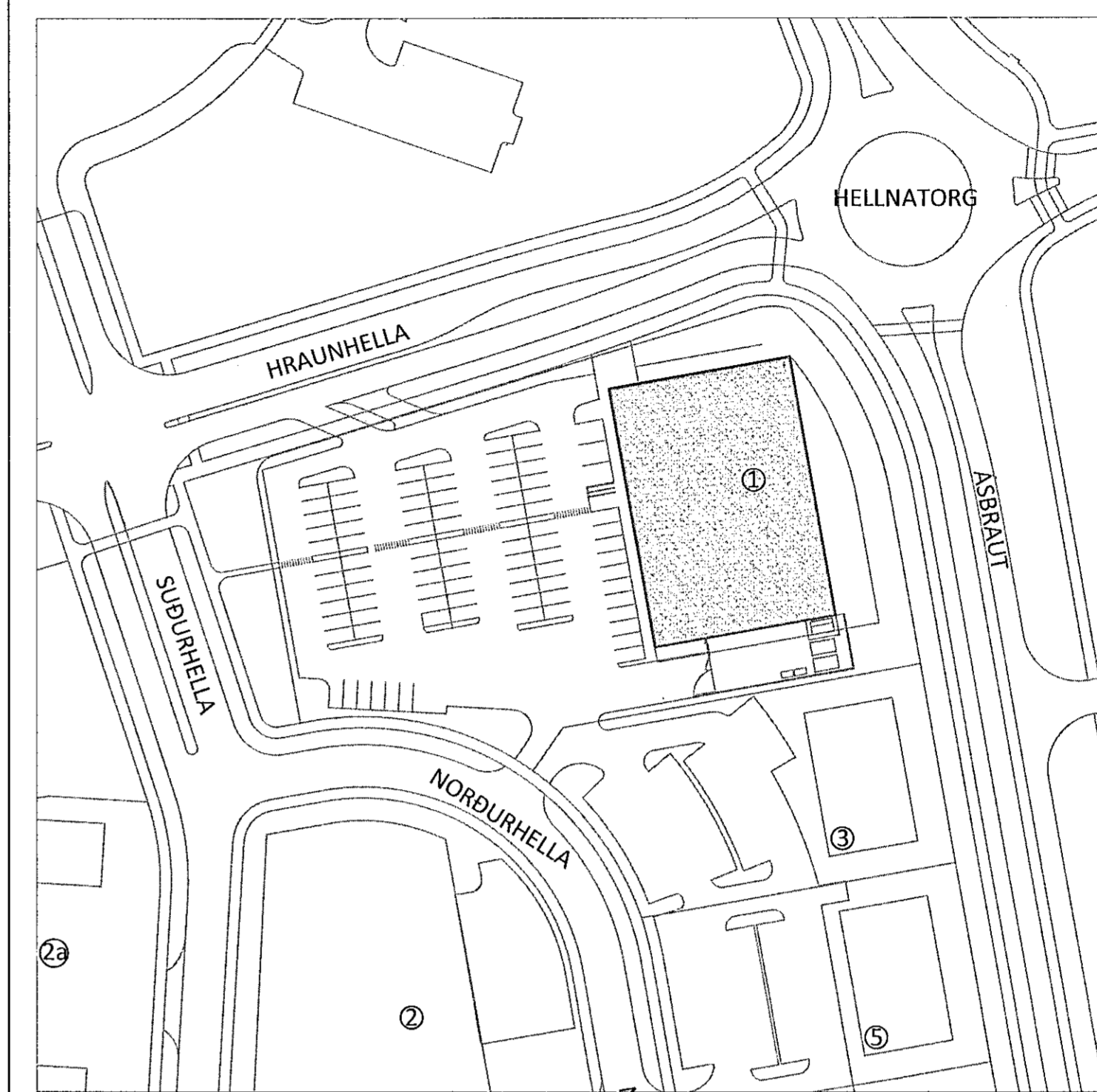
FRAMKVÆMD RAFSUÐUVINNUNNAR SKAL VERA Í SAMRÆMI VIÐ STAÐALINN EN 1011. SUÐUFERLAR SKULU VERA SKV. ÍST EN ISO 15614. ÖLL RAFSUÐA SKAL UNNIN AF RAFSUÐUMÖNNUM SEM HAFNA TIL ÞESS TILSKILIN RÉTTINDI SKV. ÍST EN 287-1.

BOLTAR, SKINNUR OG RÆR: HEITGALVANHÚÐAÐ 8.8.

ALLT STÁLVIKRI SKAL GRUNNAÐ MEÐ RYÐVARNARGRUNNI OG MÁLAD SKV. VERKLÝSINGU.

NORÐURHELLA 1

AFSTÖÐUMYND



ÁRITUN HÖNNUNARSTJÓRA: KT. 220564-4369

SÉRUPPRÁTTUR ER Í SAMRÆMI VIÐ AÐALUPPDRÆTTI. DAGS.ÚTG. VERKNR. D. 19040 1-0000

TÁKN Á TEIKNINGUM:

- t=200 : ÞYKKT STEYPTRAR PLÖTU = 200mm
- /— : STEYPSKIL
- 50,50 : KÓTI Á STEYPT YFIRBORD Á SNIDMYND = 50,50m
- 50,50 : KÓTI Á STEYPT YFIRBORD Á GRUNNMÝND = 50,50m
- c/c200 : TÁKNAR MIÐJUBIL BENDISTANGA í mm (BIL = 200mm)
- ↔ : TÁKNAR BENDINGU Í ÞEIRRI BRÚN PLÖTU EDA VEGGJAR SEM NÆR ER TEIKNUÐUM FLETI (JÁRN Í NEDRI BRÚN Á PLÖTU)
- ↔↔ : TÁKNAR BENDINGU Í ÞEIRRI BRÚN PLÖTU EDA VEGGJAR SEM FJÆR ER TEIKNUÐUM FLETI (JÁRN Í EFRI BRÚN Á PLÖTU)

ÓNEFND MÁL ERU Í MILLIMETNUM OG KÓTAR ERU Í METRUM

SKÝRINGAR Á ÞESSU BLADI GILDA ALLS STAÐAR NEMA ÞAR SEM ANNAD ER SÉRSTAKLEGA TEKID FRAM.