

ÁRITUN BYGGINGARFULLTRÓA

Sampykkt þann
28 AUG 2019
Byggingarfulltrúinn í Hafnarfirði
F.h. Sigurður Steinar Jónsson

ÁRITUN HÖNNUNARSTJÓRA: KT.
SÉRUPPRÁTTUR ER Í SAMBÆMI VÍÐ ADALUPPRÆTTI.
VERKNR: DAGS.ÚTG.

SKÝRINGAR:

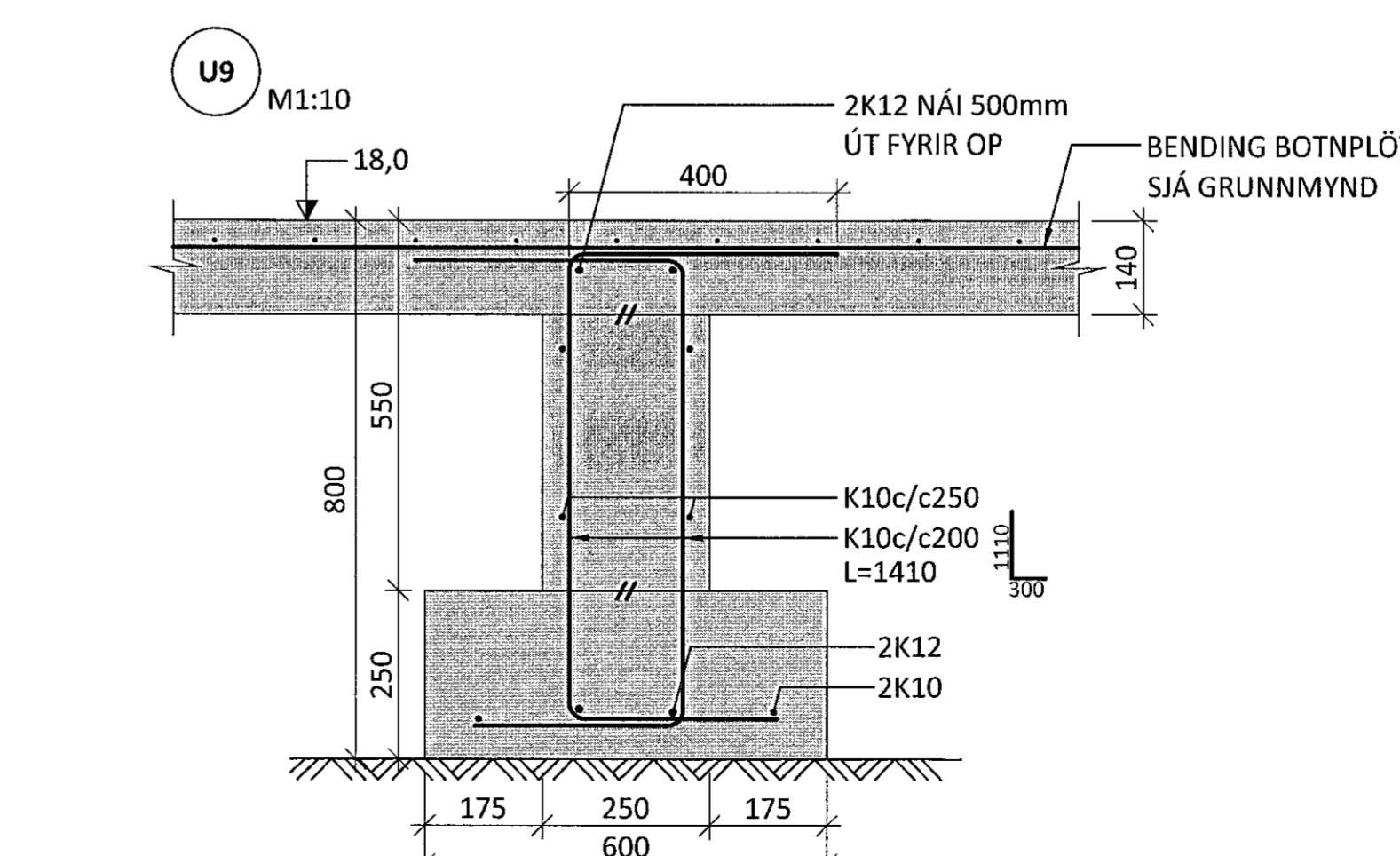
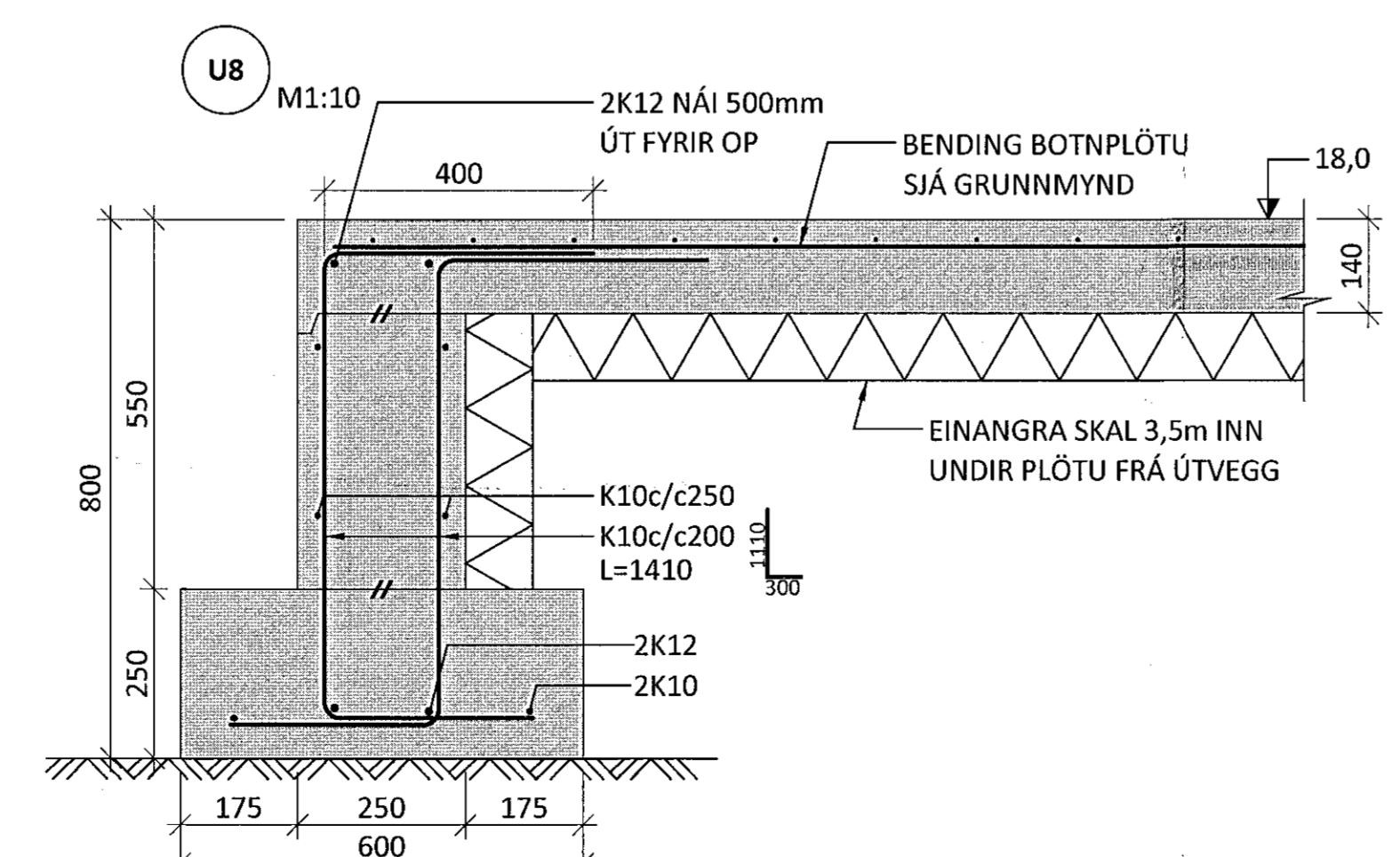
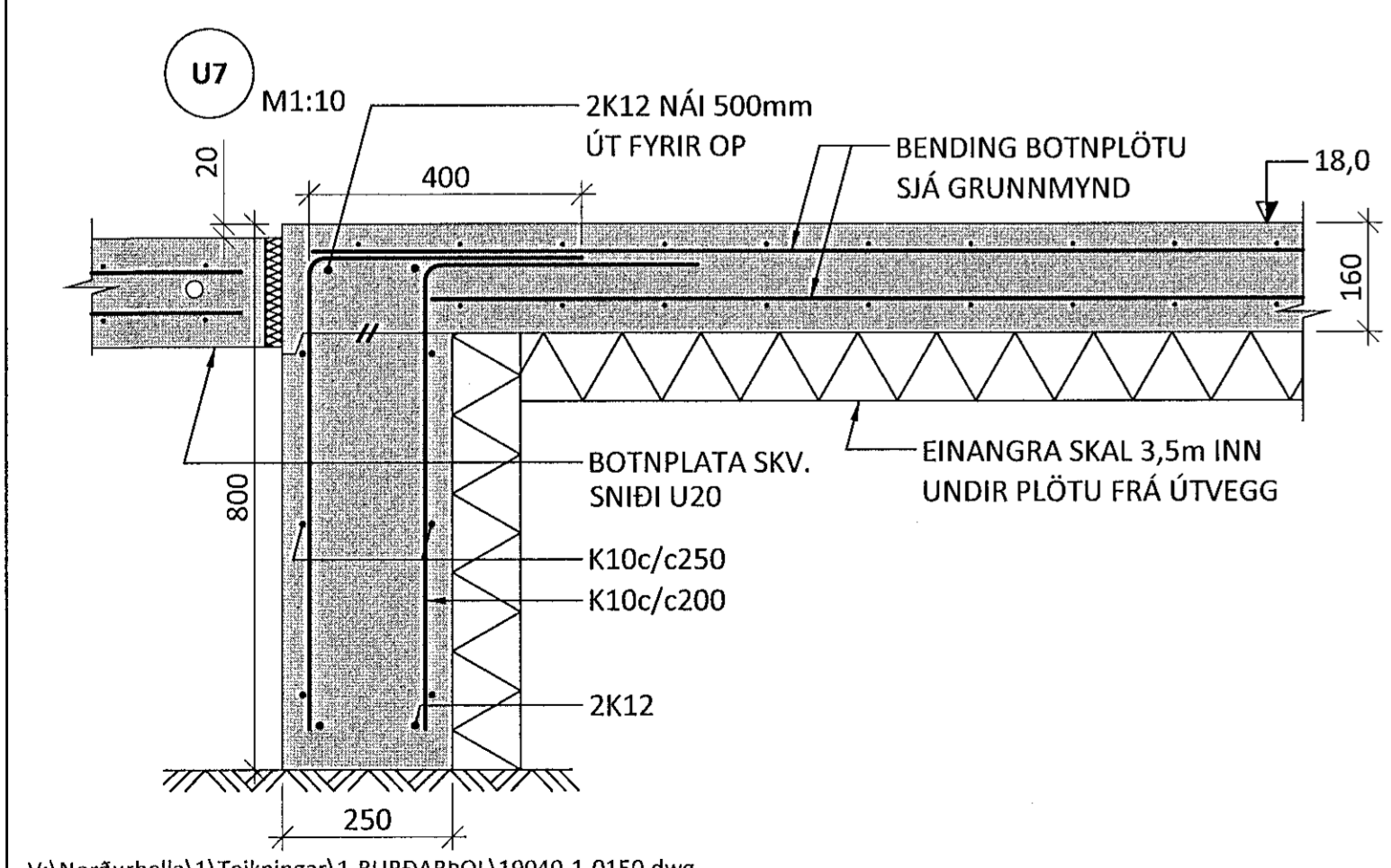
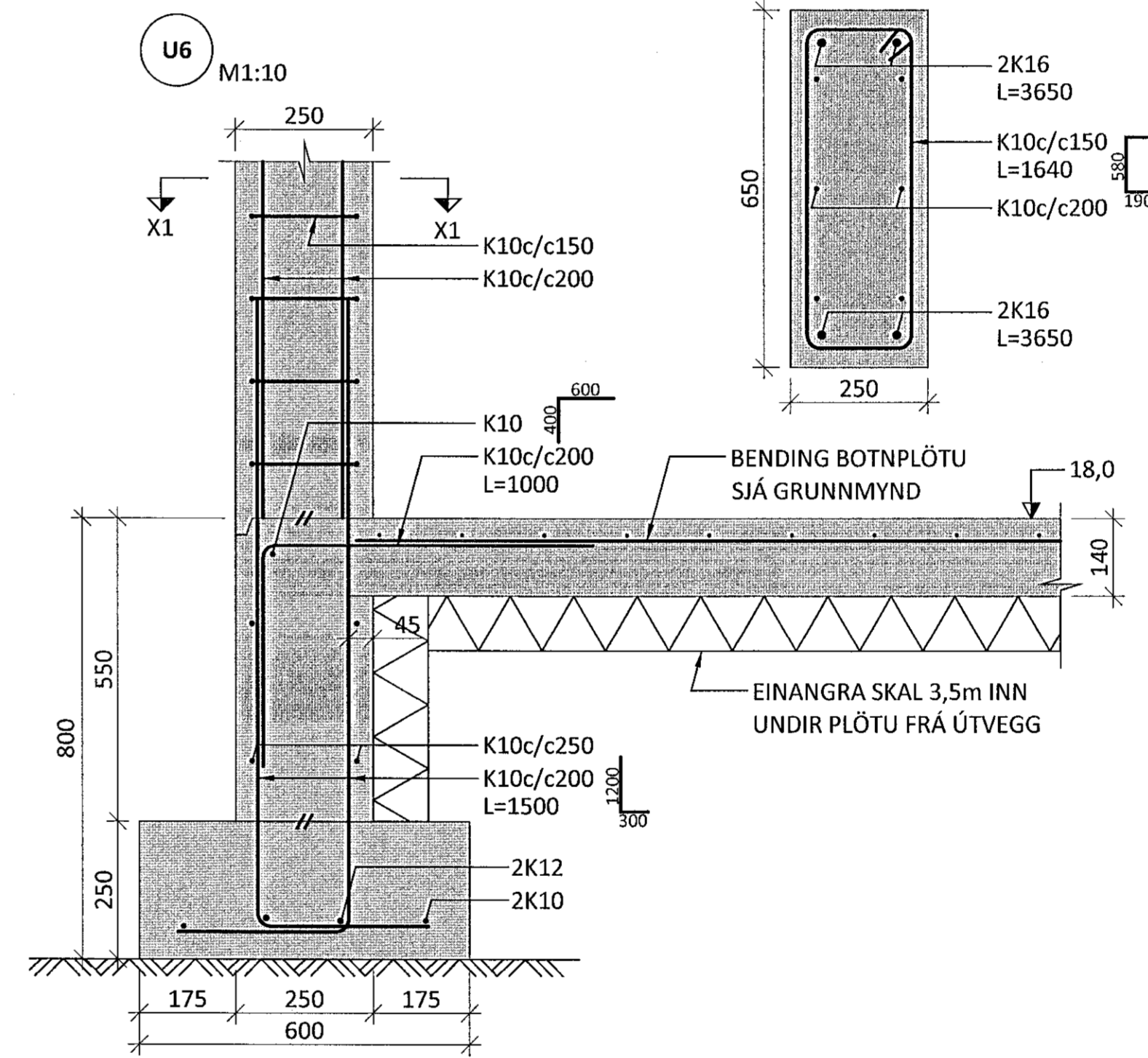
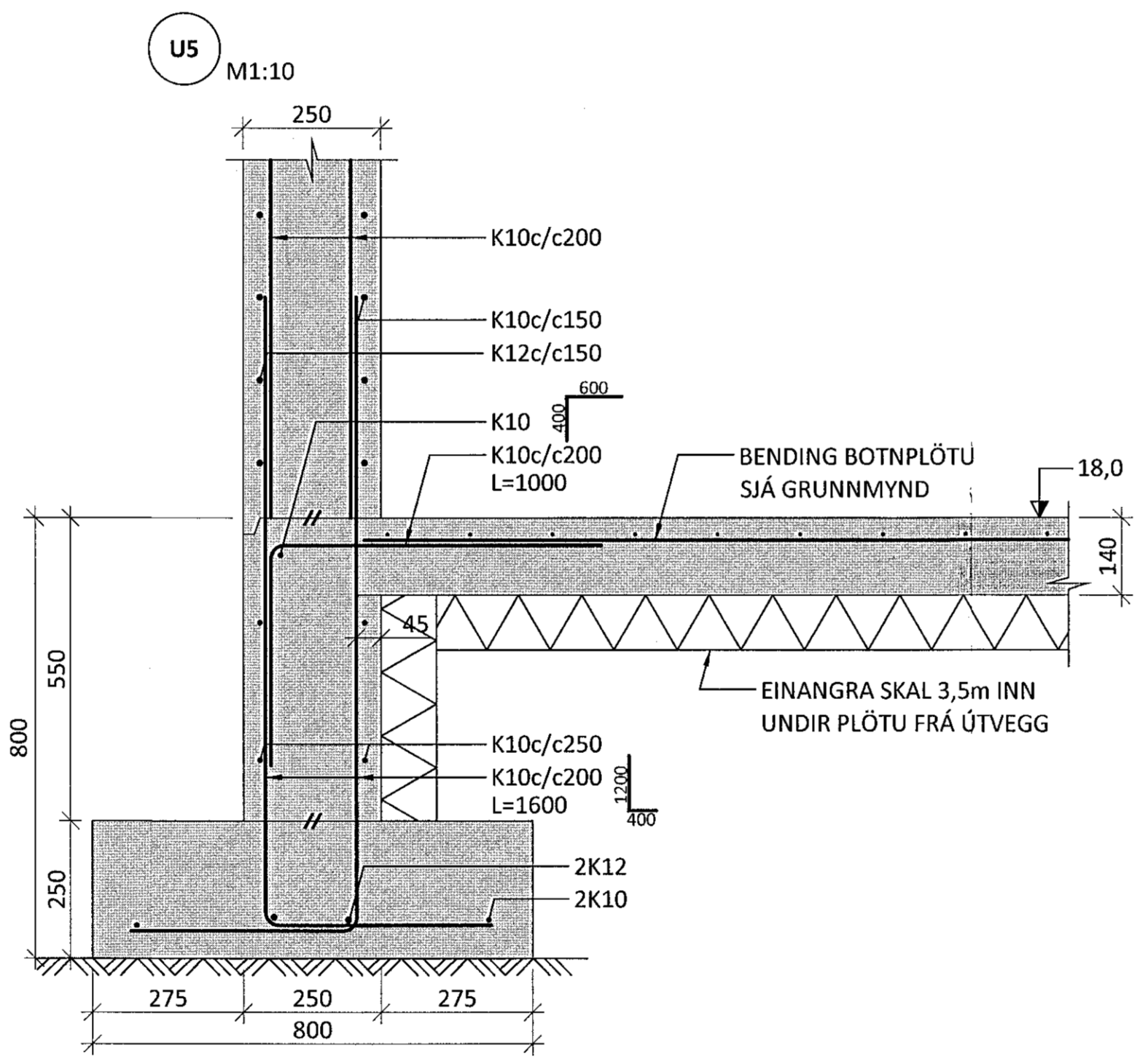
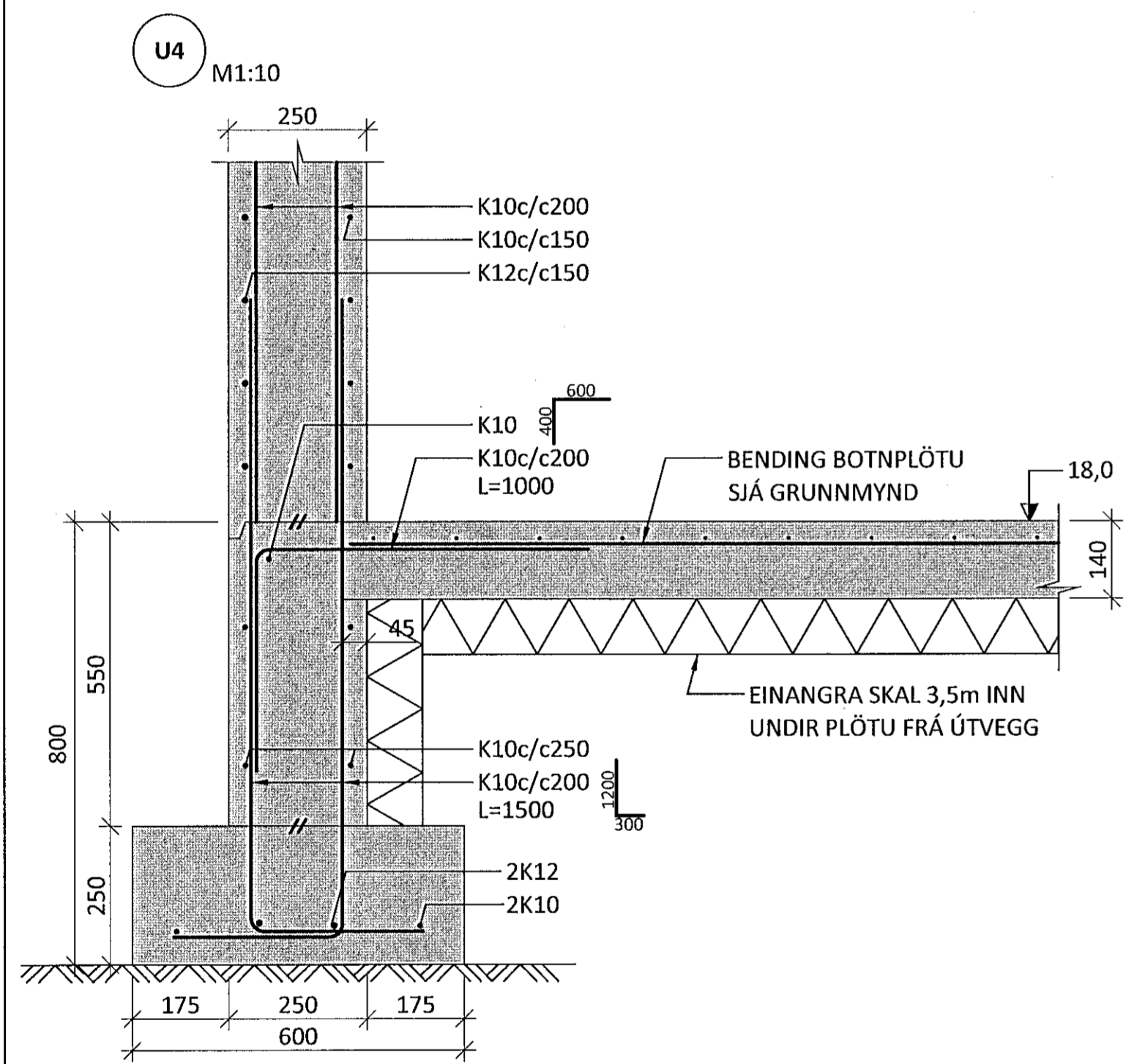
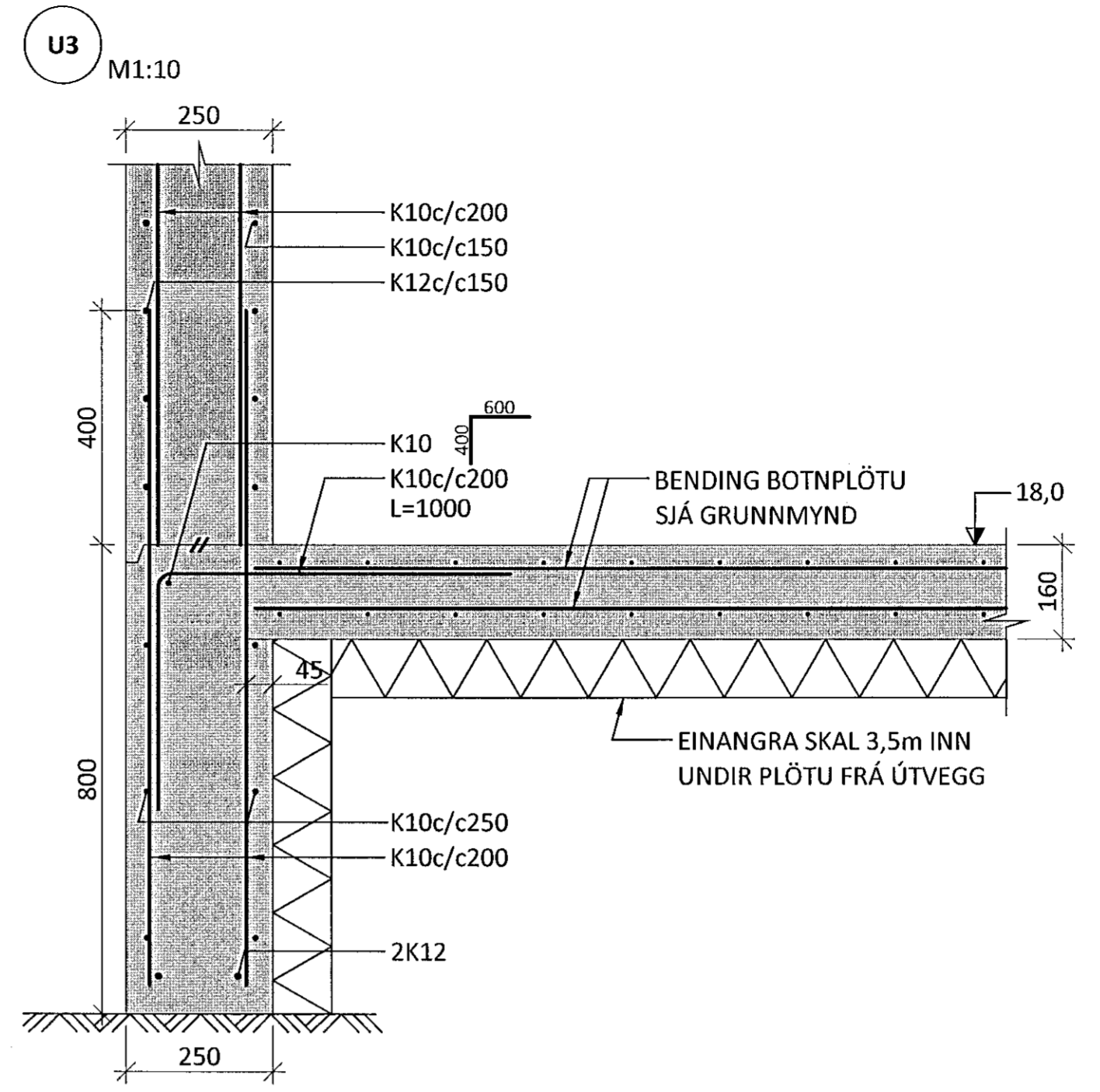
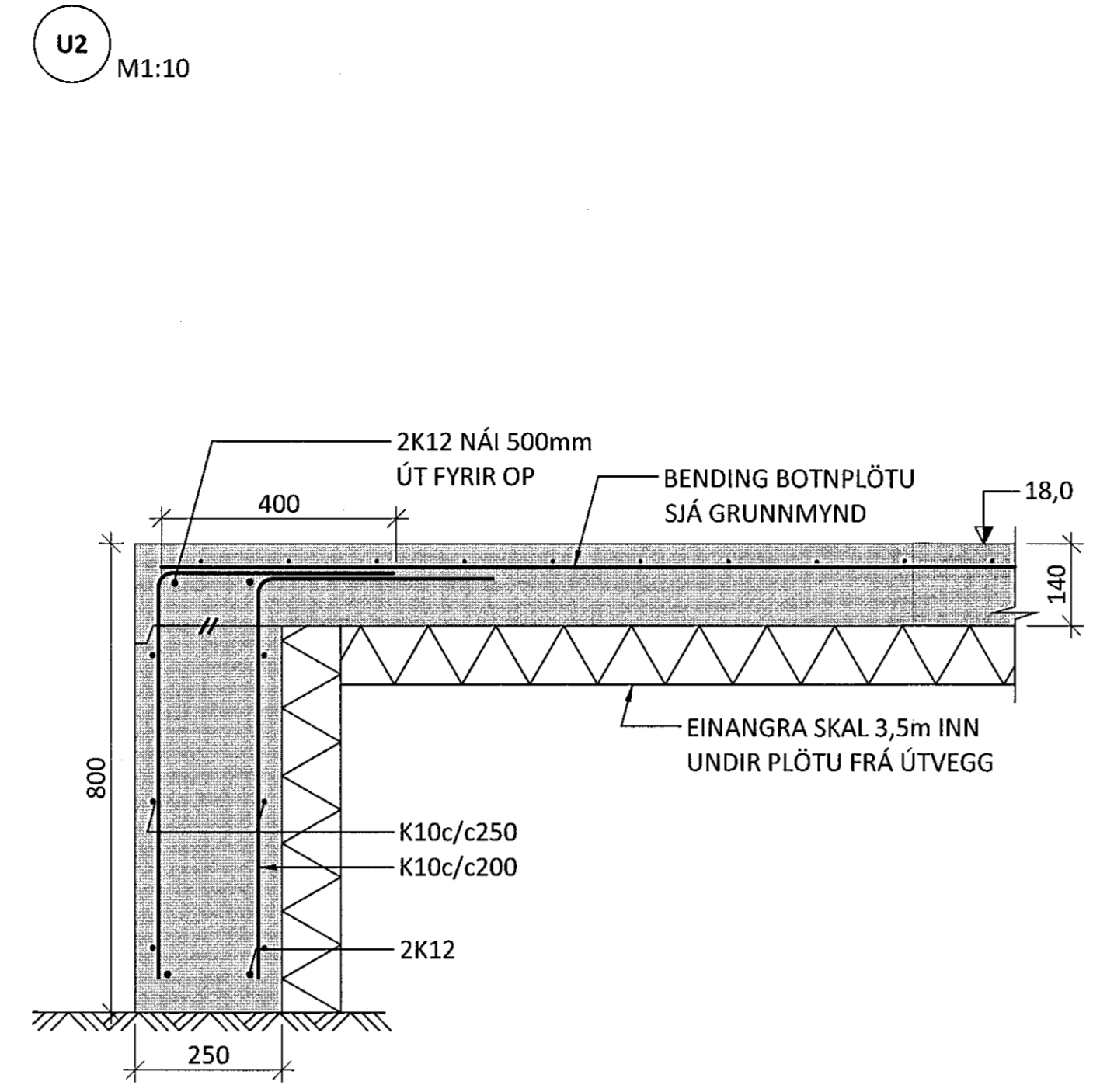
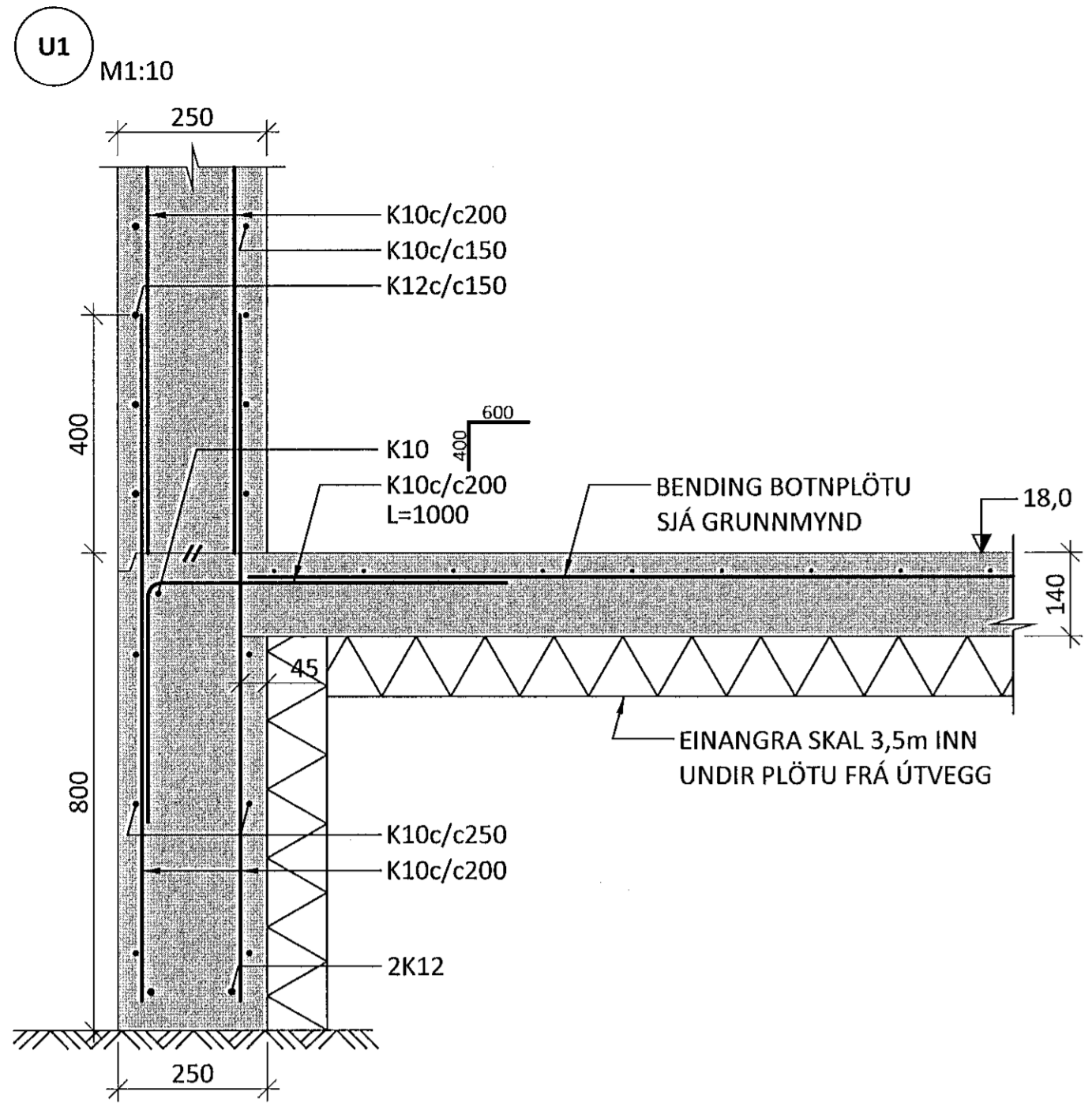
- SJÁ TEIKNINGU 1-0000 OG 1-0101 FYRIR ALMENNAR SKÝRINGAR
- ÖLL MÁL ERU Í MILLIMETURM OG ALLIR KÓTAR ERU Í METRUM

TÁKN:

■ TÁKNAR NÝJA STEYPU

▲ TÁKNAR 100mm PYKKA EINANGRUN MED RÚMPYNGD ≥ 24kg/m³

▨ TÁKNAR FYLINGU



NR. DAGS. LÝSING

ferill
VERKFRÆÐISTOFA

NORÐURHELLA 1
KRÓNAN - MATVÖRUVÆRSLUN HAFNARFJÖRÐUR

BURÐARVIRKI
UNDIRSTÖÐUR
SNID

SAMPYKKT: KT. 260172-3879

HÖNNUÐUR: YFIRFARID DAGS. ÚTG. DAGS. BREYTT.
AK: ak@ferill.is ÞÓ 09.08.19
MKV. (A1) VERKNR. TEKNI. NR. BREYTT.
1:10 19040 1-0150
Ferill ehf. Mörkin 1 108 Reykjavík Sími: 575 1600 www.ferill.is

V:\Norrhella\1\Teikningar\1-BURÐARPOL\19040-1-0150.dwg