

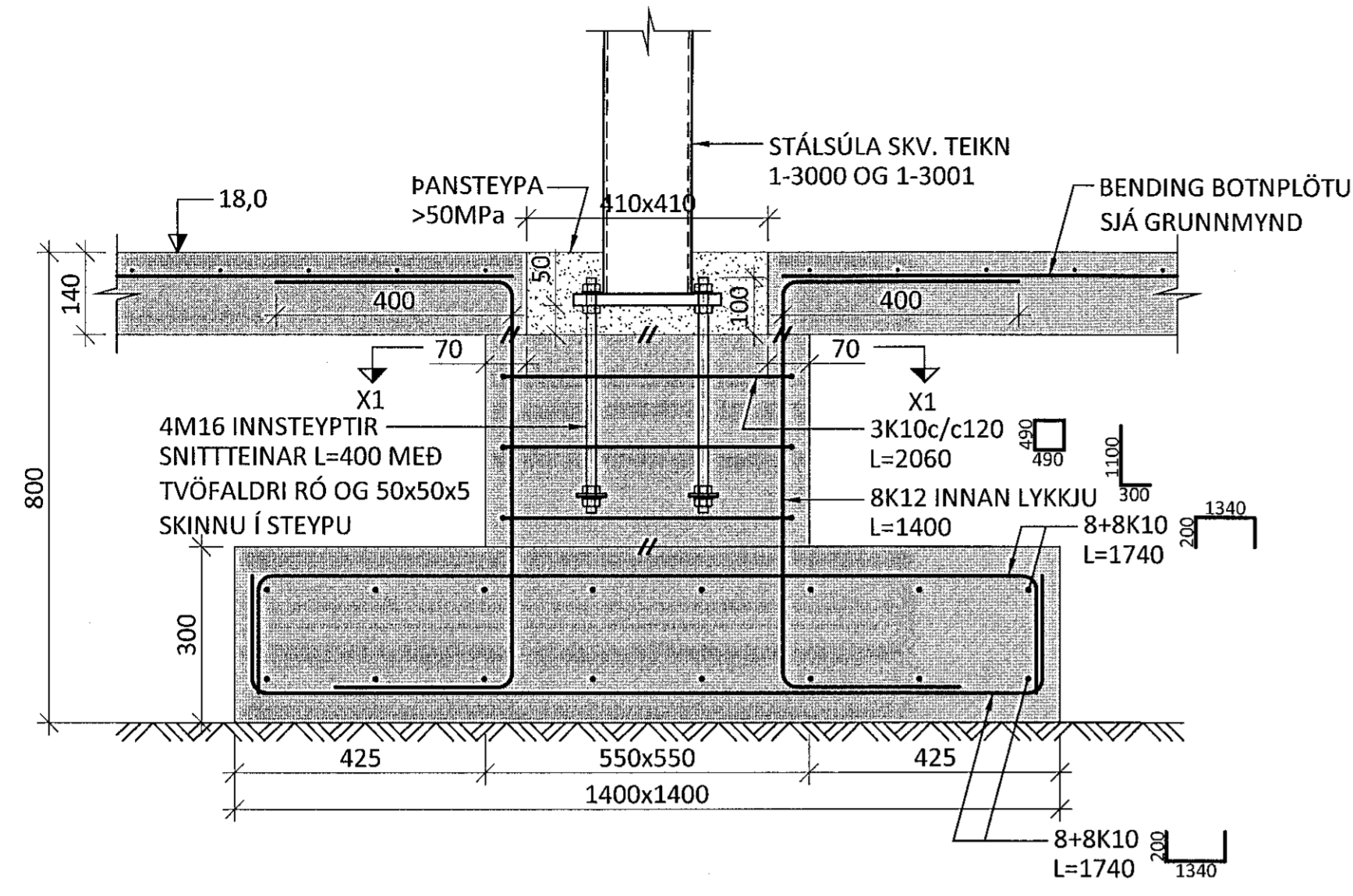
Sampykkt þann
28 AUG 2019
Byggingarfulltrúin í Hafnarfjarðum
F.Þ. Sigurður Steinar Jónsson

ÁRITUN HÖNNUNARSTJÓRA: KT.
SÉRUPPRÁTTUR ER Í SAMRÆMI VÍÐ ADALUPPRÆTTI.
VERKNR: DAGS.ÚTG.

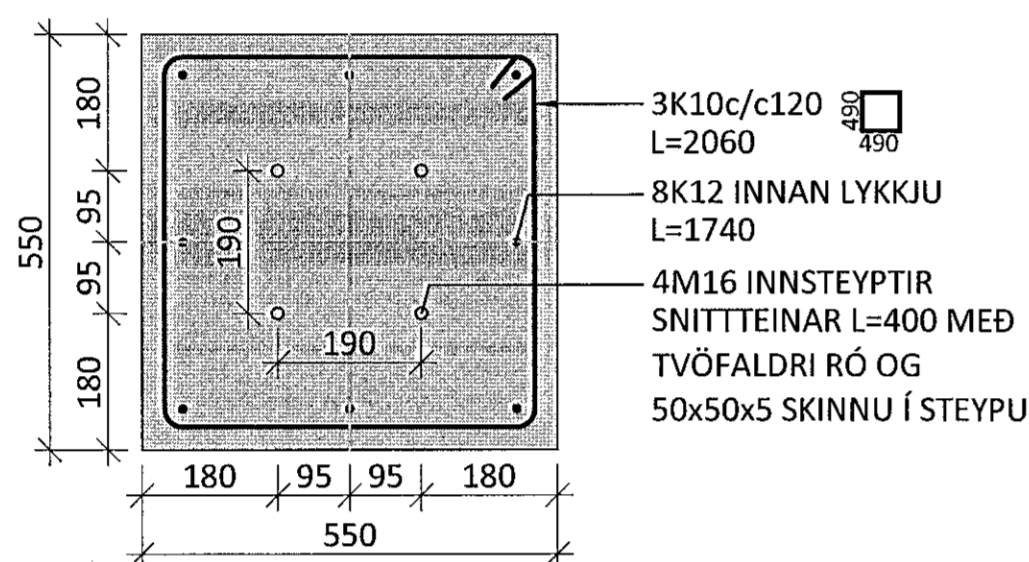
- SKÝRINGAR:
- SJÁ TEIKNINGU 1-0000 OG 1-0101 FYRIR ALMENNAR SKÝRINGAR
 - ÖLL MÁL ERU Í MILLIMETNUM OG ALLIR KÓTAR ERU Í METNUM

- TÁKN:
- TÁKNAR NÝJA STEYPU
 - ▲ TÁKNAR 100mm ÞYKKA EINANGRUN MED RÚMPYNGD $\geq 24\text{kg/m}^3$
 - ▨ TÁKNAR Fyllingu

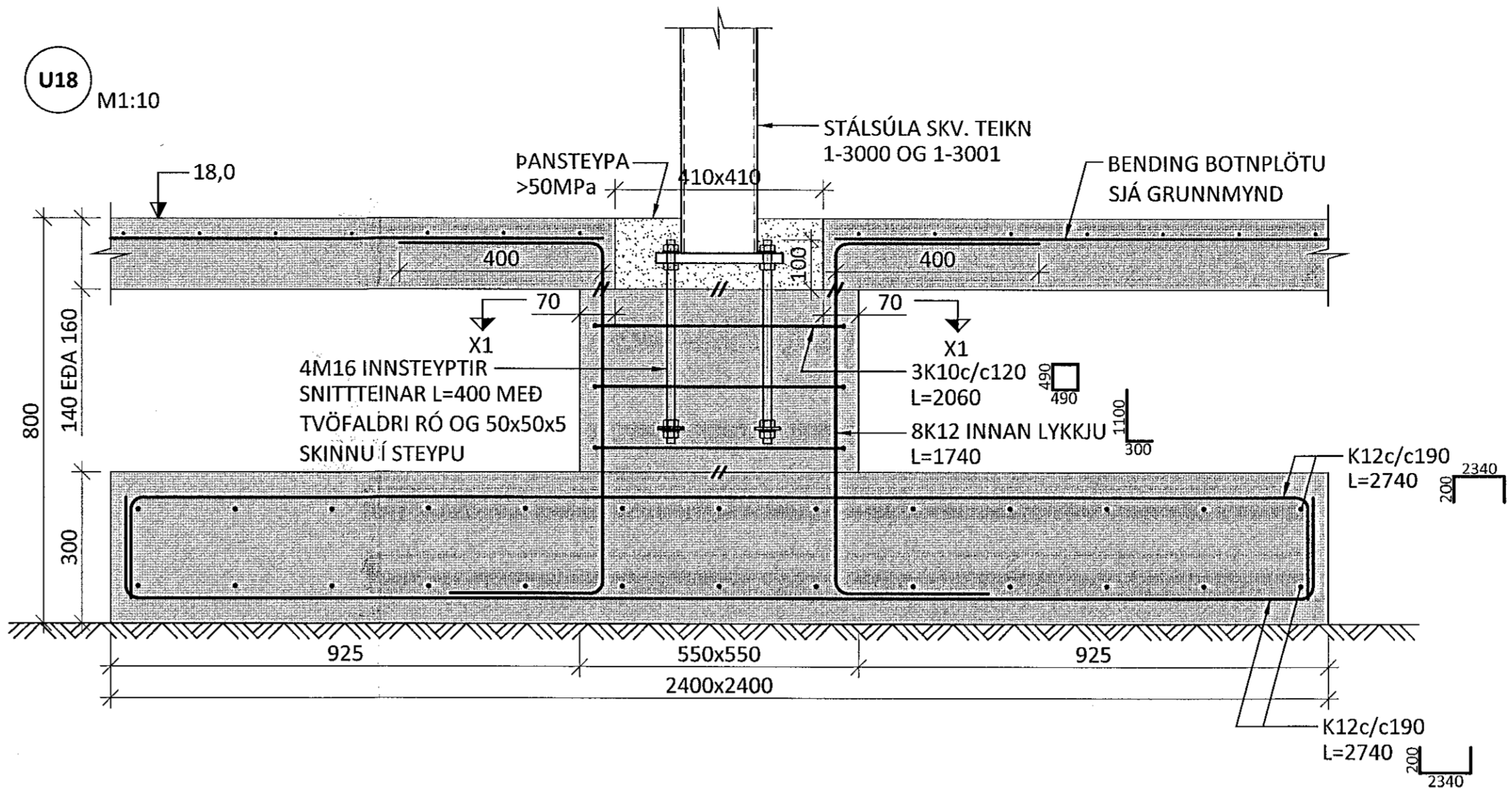
U17 M1:10



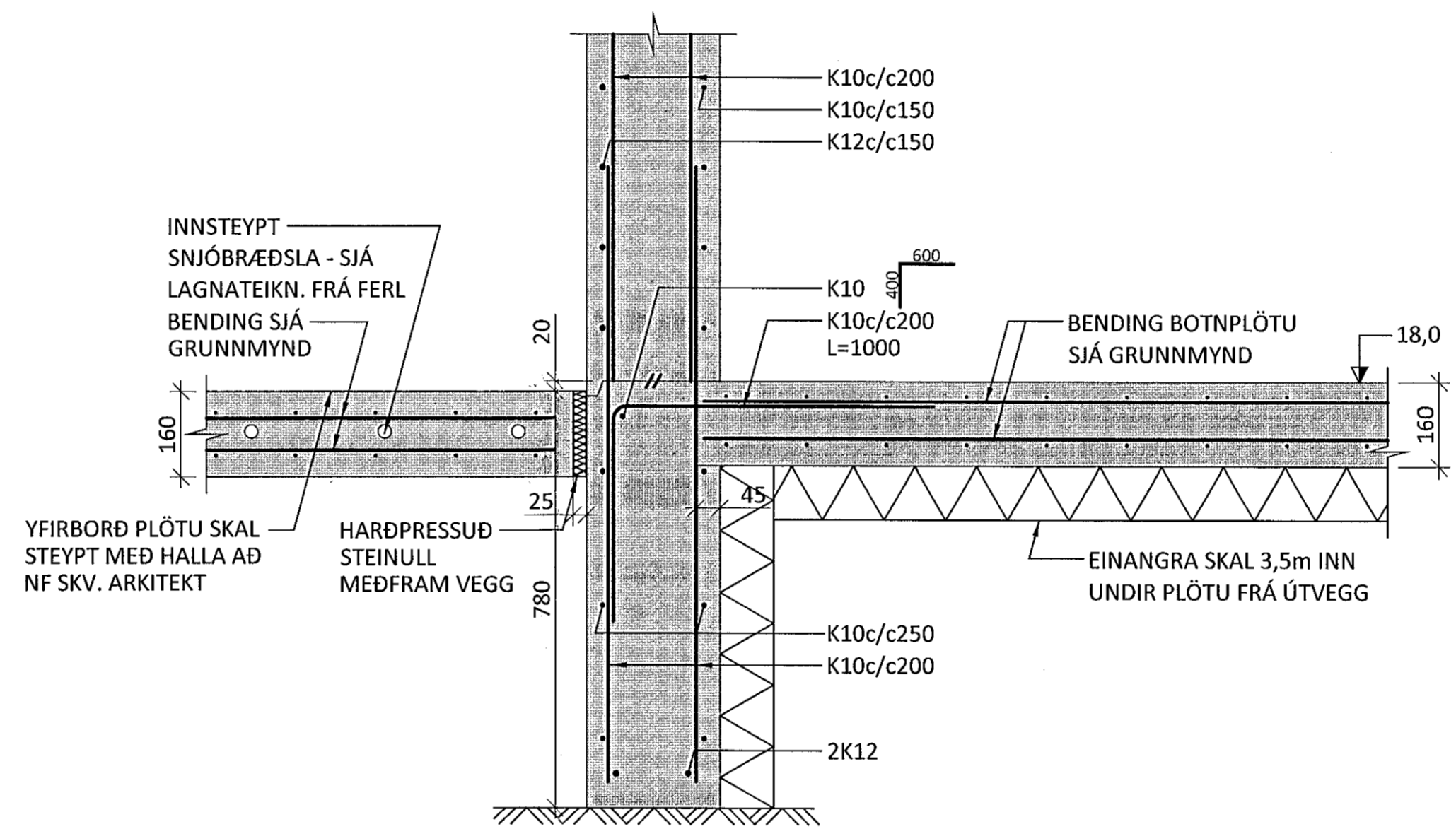
SNID X1-X1 - M1:10



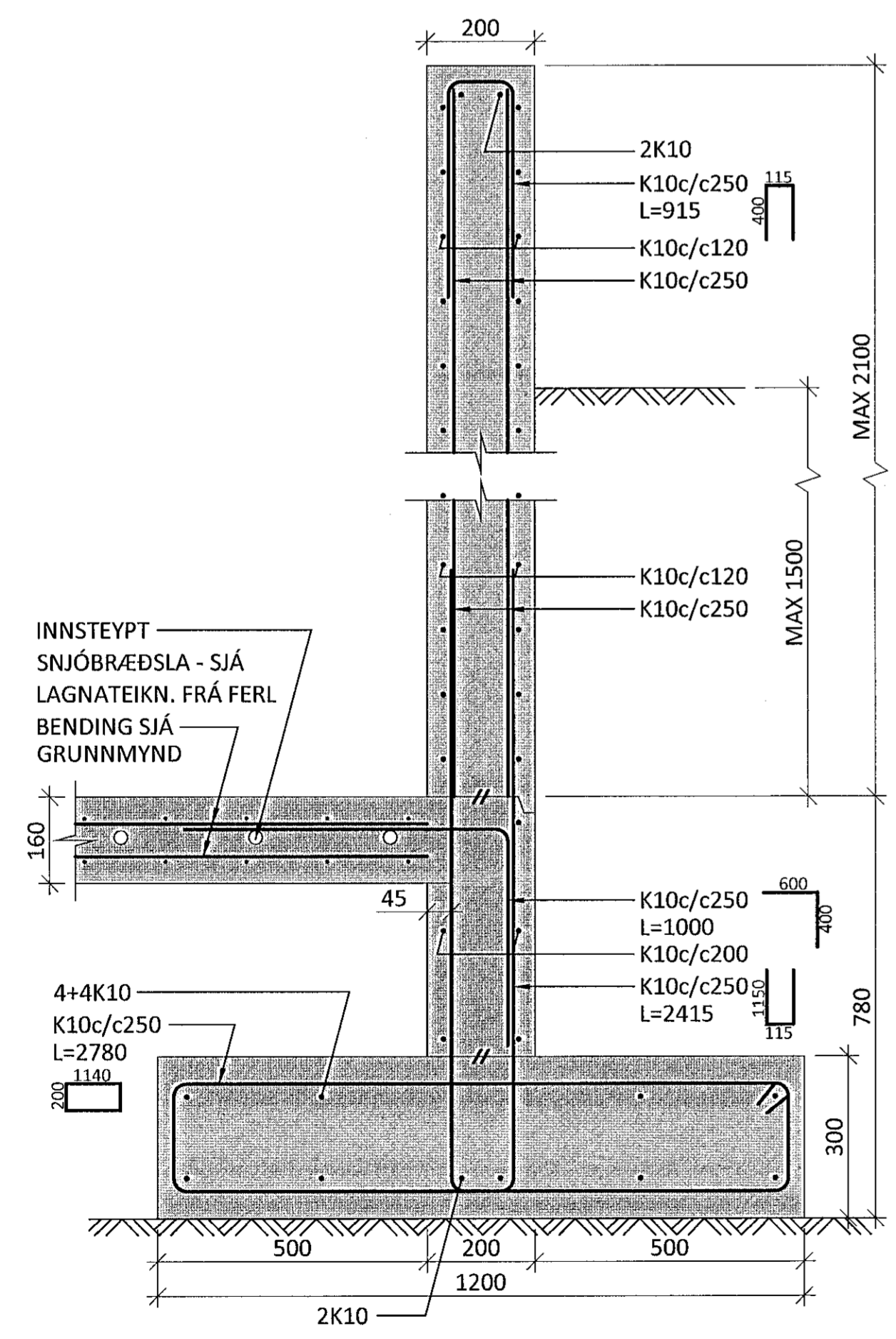
U18 M1:10



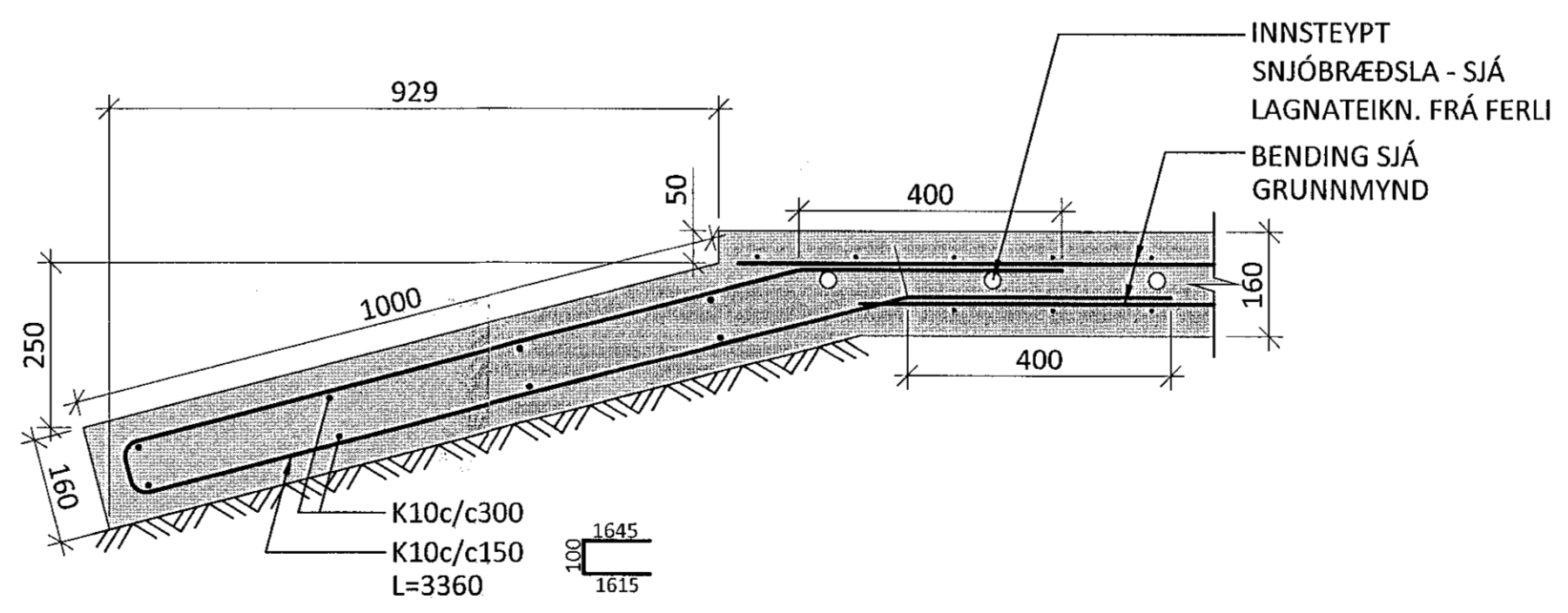
U20 M1:10



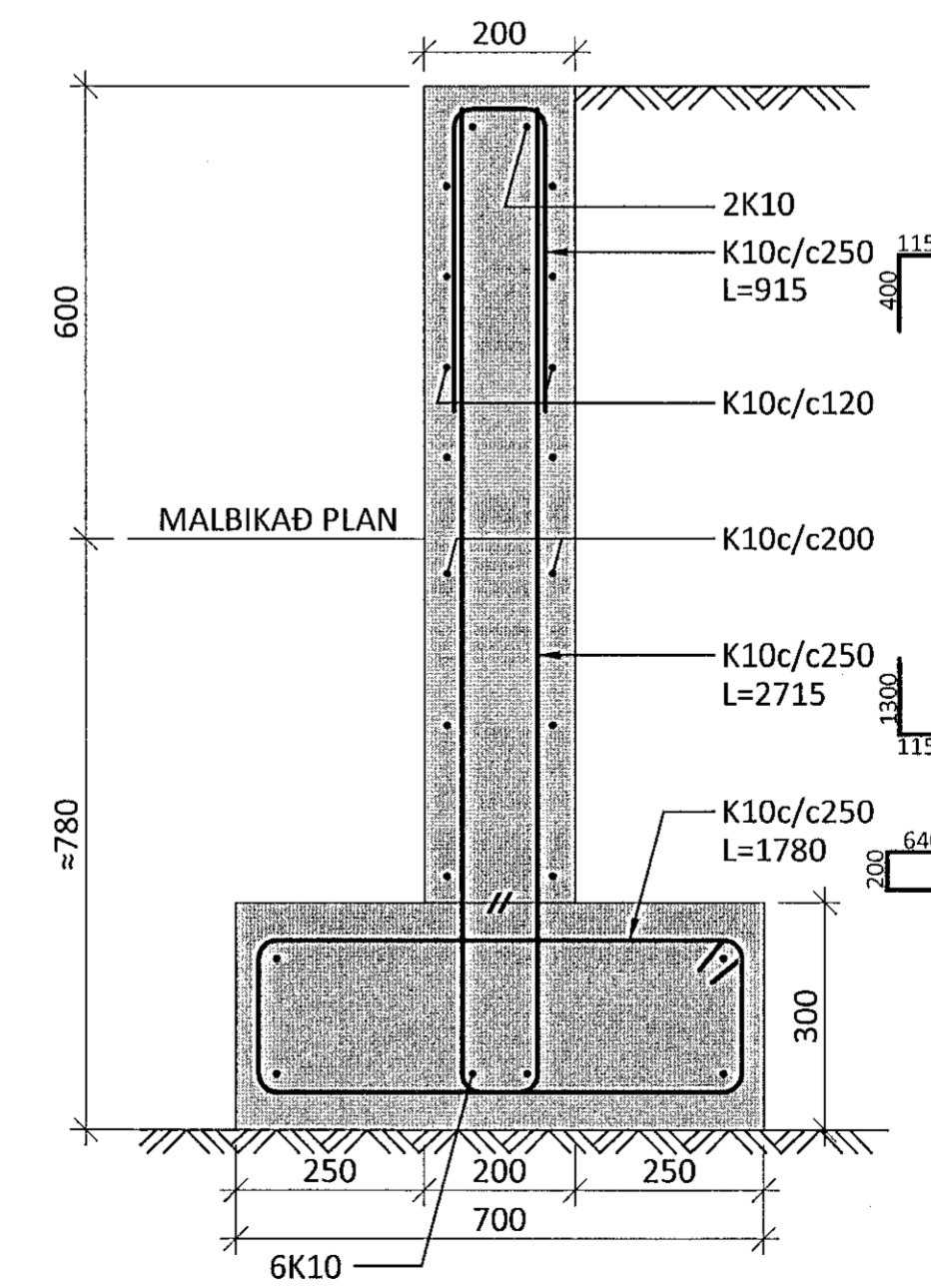
U19 M1:10



U21 M1:10



U22 M1:10



NR. DAGS. LÝSING

ferill
VERKFRÆÐISTOFA

NORÐURHELLA 1
KRÓNAN - MATVÖRUVERSLUN HAFNARFJÖRÐUR

BURÐARVIRKI
UNDIRSTÖÐUR
SNID

SAMPYKKT KT. 260172-3879

HÖNNUÐUR YFIRFARID DAGS. ÚTG. DAGS. BREYTT.
AK ak@ferill.is ÞÓ 09.08.19

MKV. (A1) VERKNR. TEIKN. NR. BREYTT.
1:10 19040 1-0152

Ferill ehf. Mörkín 1 108 Reykjavík Sími: 575 1600 www.ferill.is