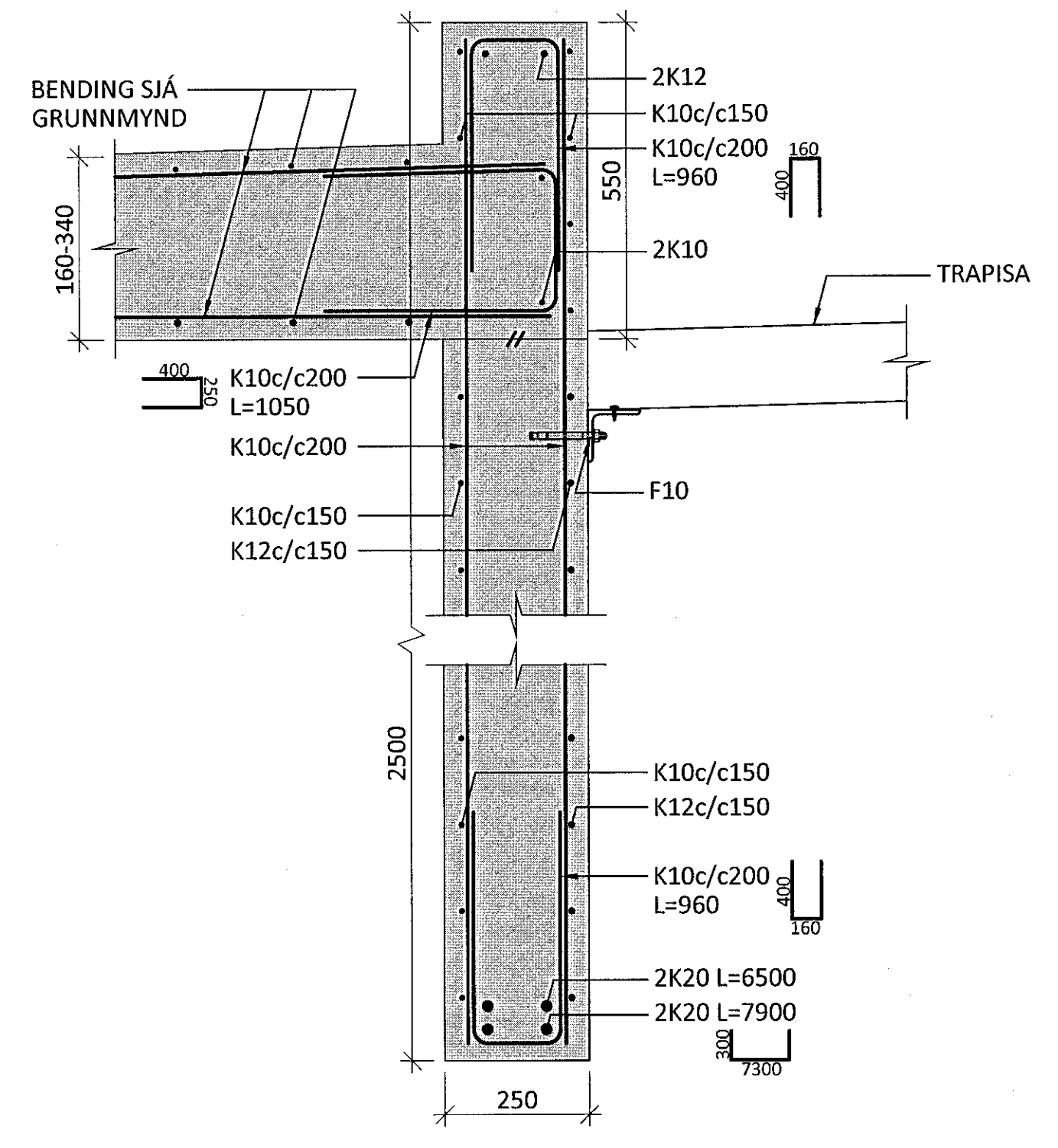
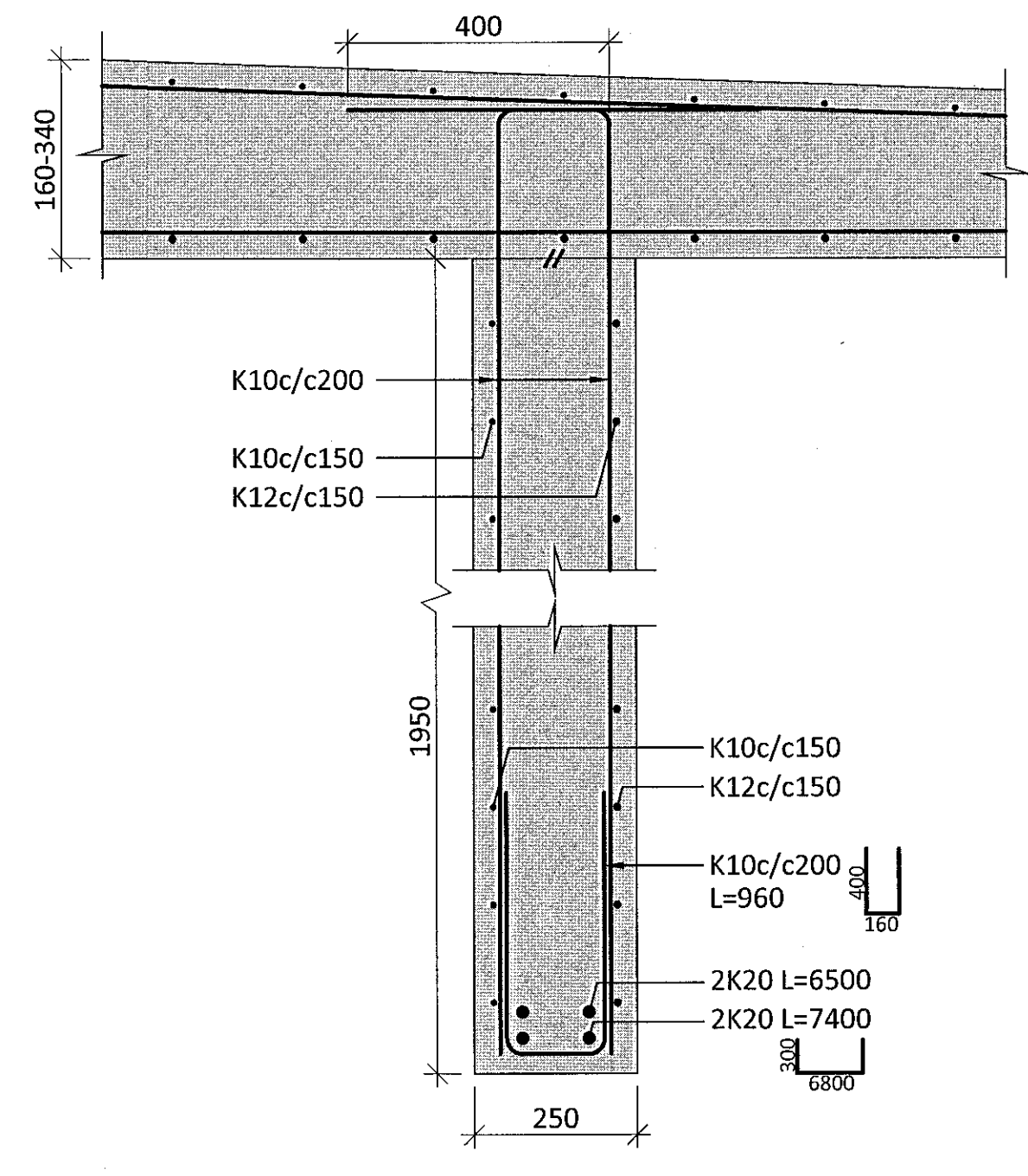


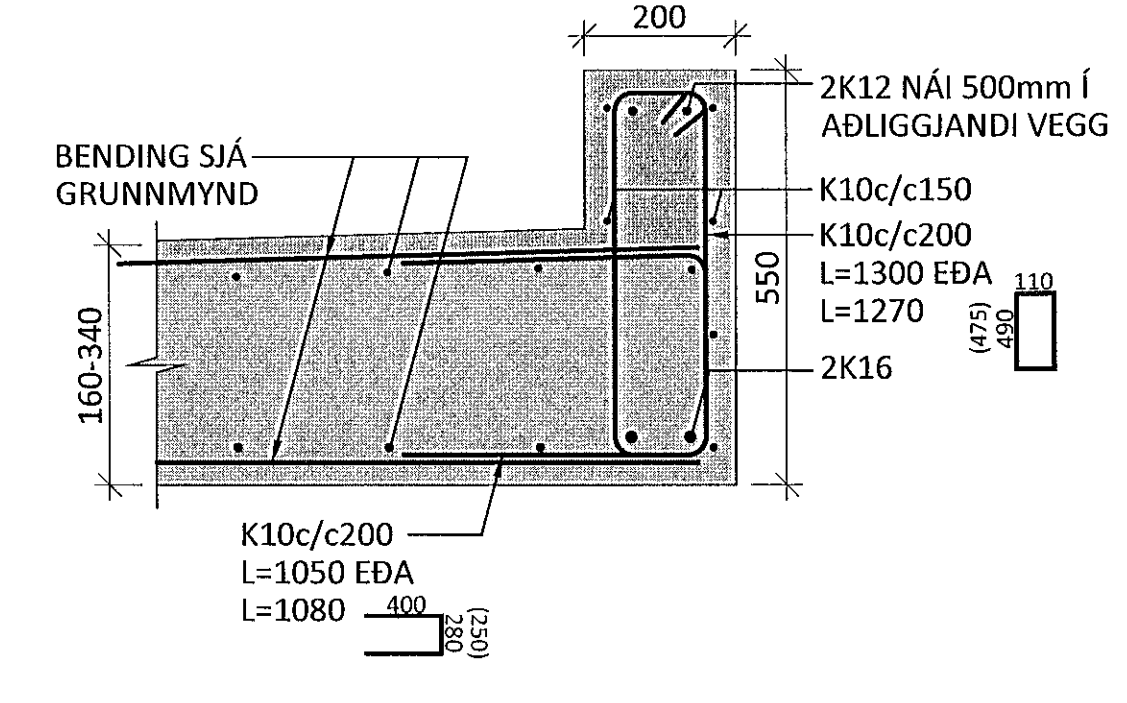
P4 M1:10



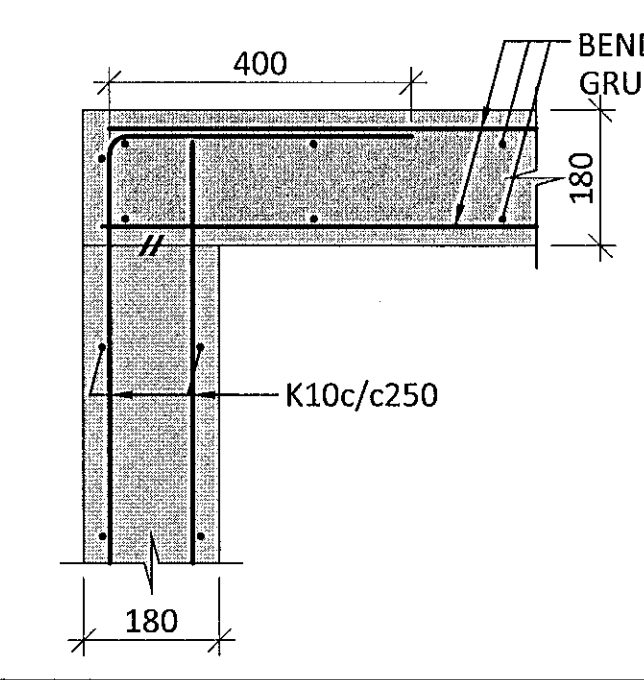
P5 M1:10



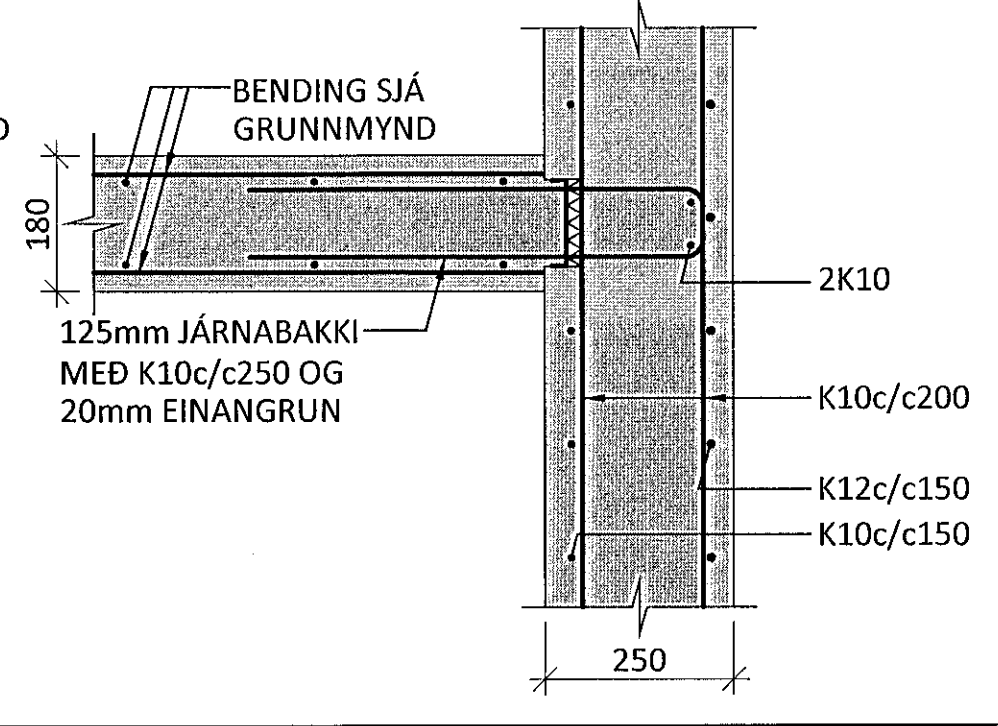
P6 M1:10



P9 M1:10

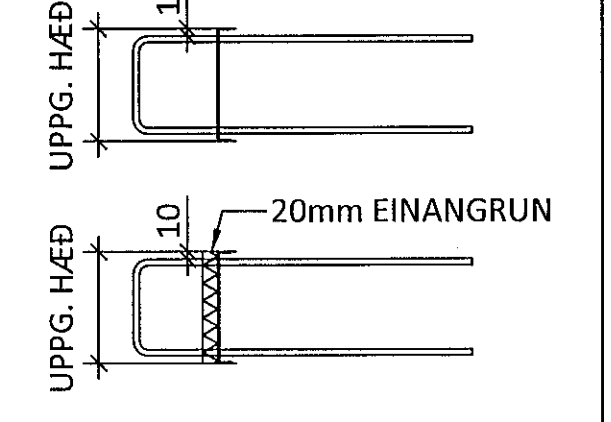


P10 M1:10



SKÝRINGAR:

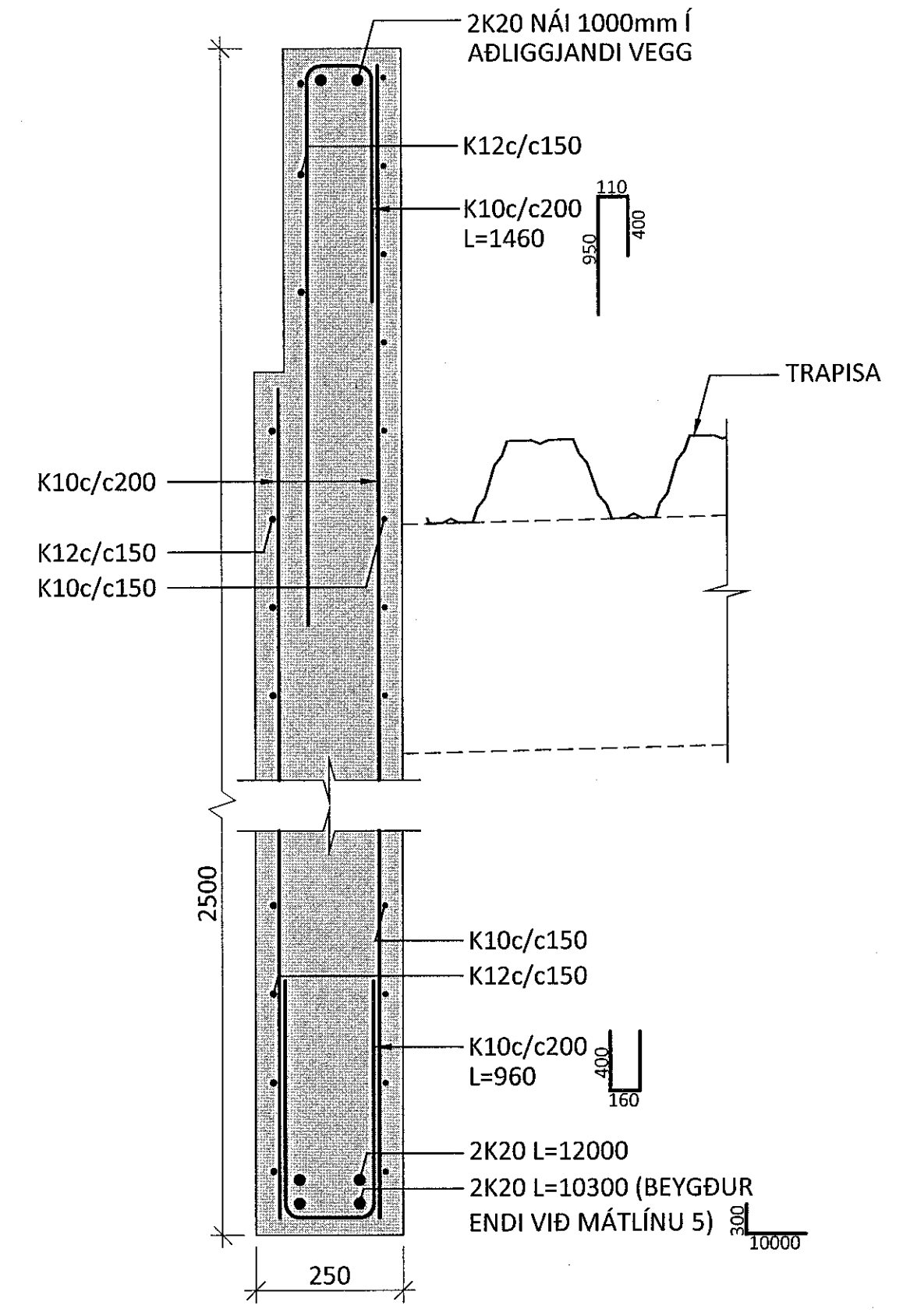
- SJÁ TEIKNINGU 1-0000 FYRIR ALMENNAR SKÝRINGAR
- ÖLL MÁL ERU Í MILLIMETURUM OG ALLIR KÓTAR ERU Í METRUM
- UPPGEFIN HÆÐ Á JÁRNABÖKKUM Á SNIÐUM ER HÆÐ Á BÖKKUM SBR. SKÝRINGARMYND. GERT ER RÁÐ FYRIR AÐ HÆÐ Á BAULU SÉ 20mm MINNI EN HÆÐ Á BAKKA:



TÁKN:



P7 M1:10



P8 M1:10

