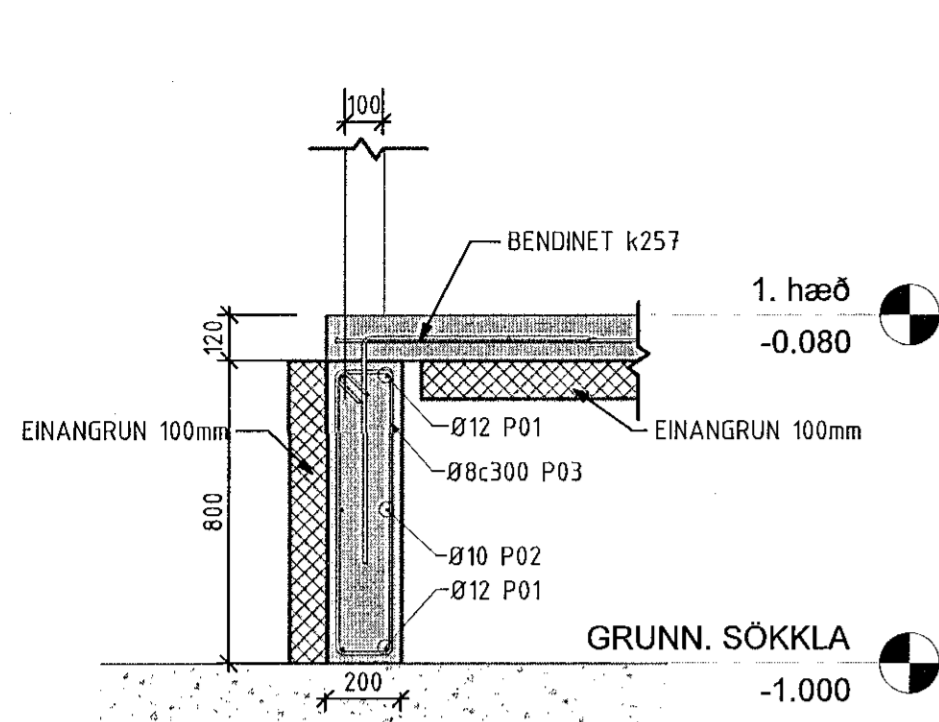


Áritun byggingarfulltrúa:

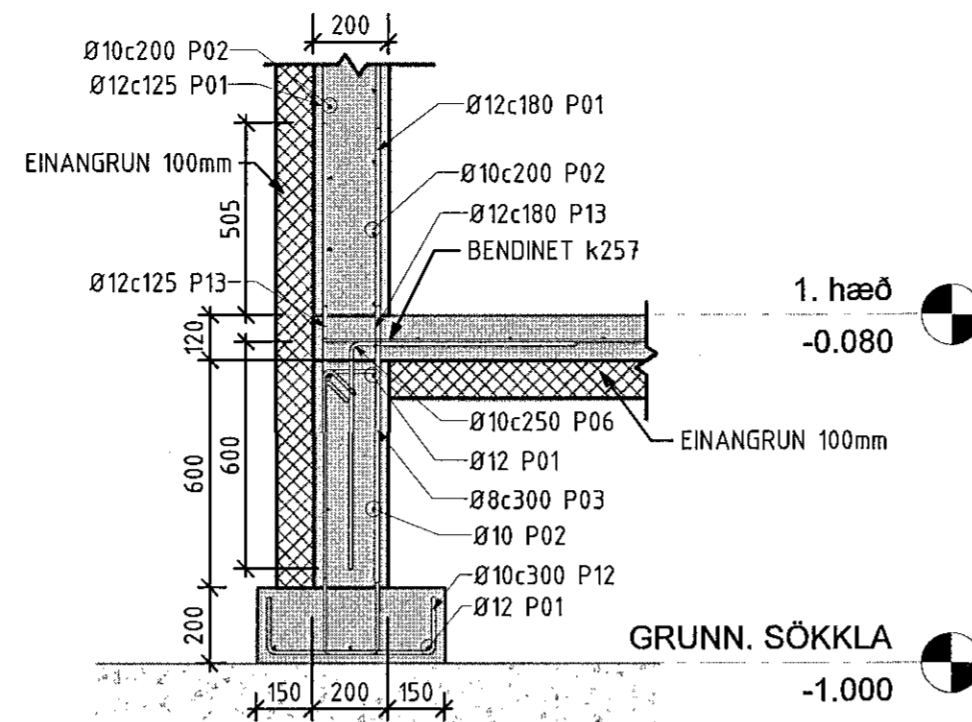
(Notkun þessarar teikningar er óheimil án áritunar byggingarfulltrúa)



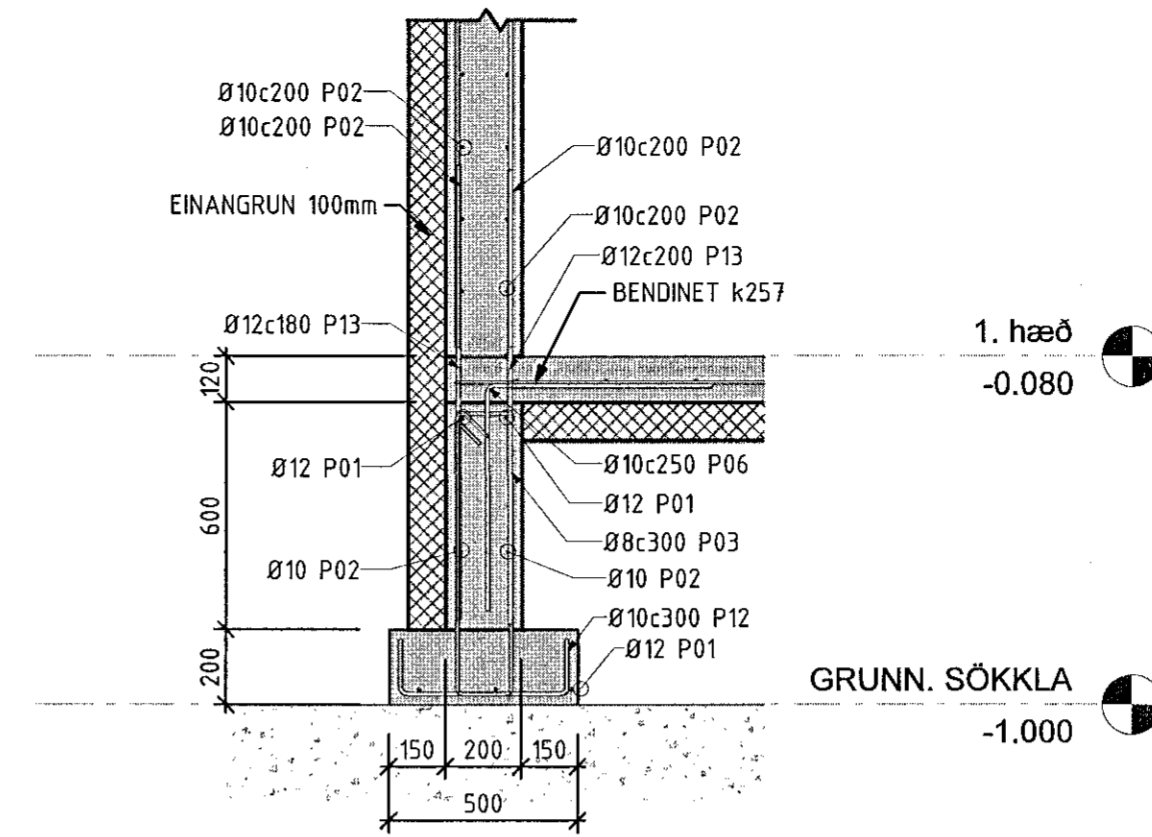
Skýringar:



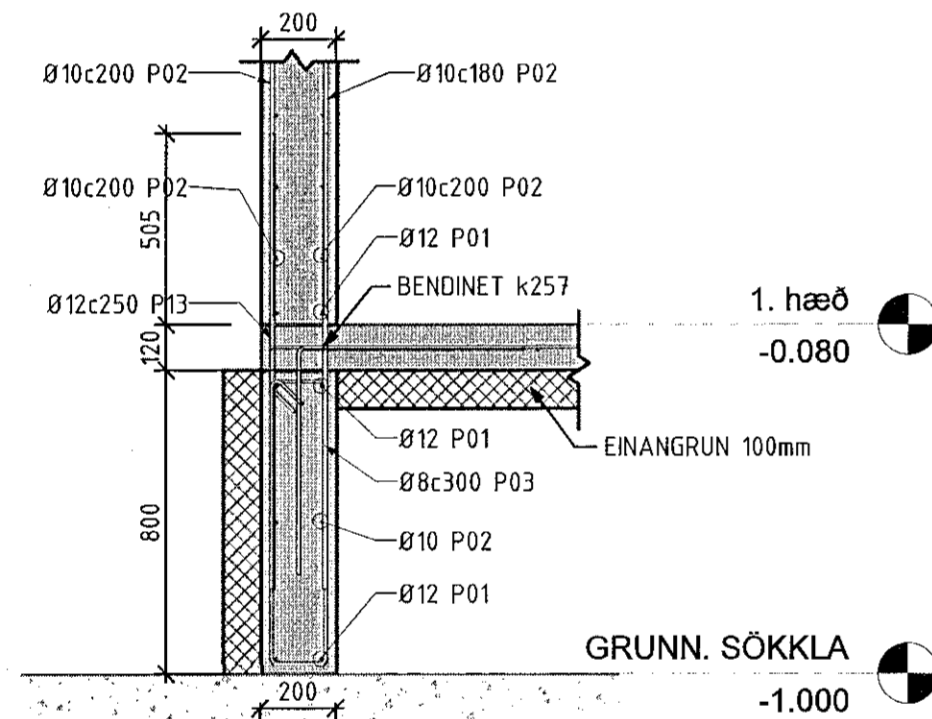
SNID 1-1
1 : 20



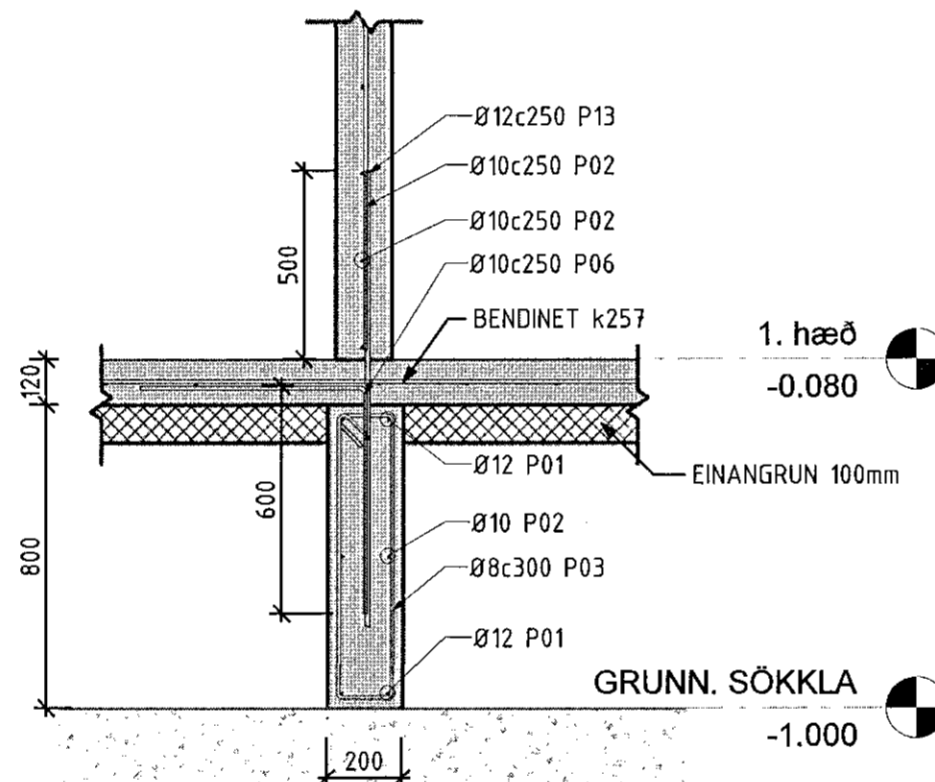
SNID 2-2
1 : 20



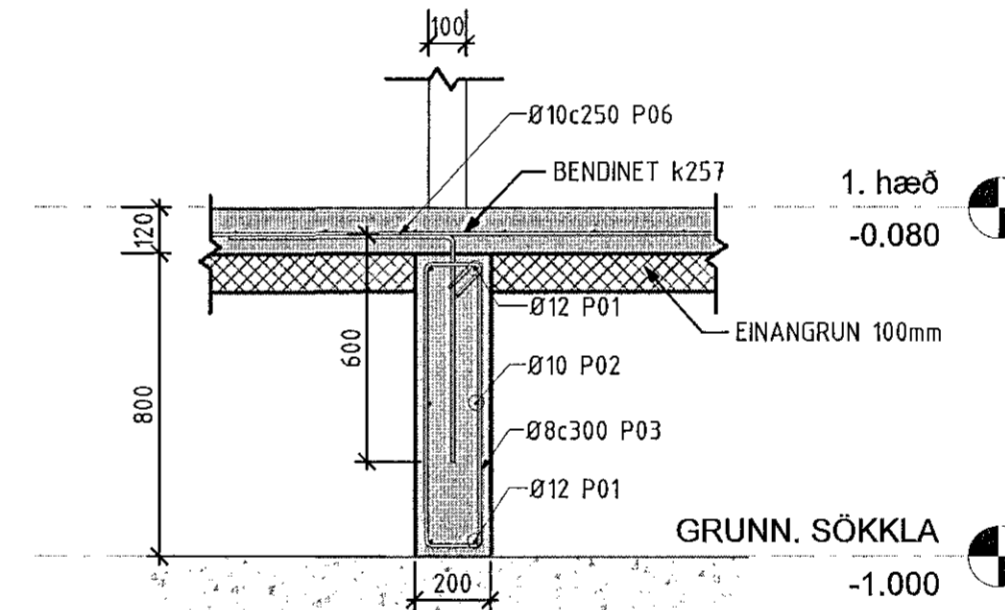
SNID 2a-2a
1 : 20



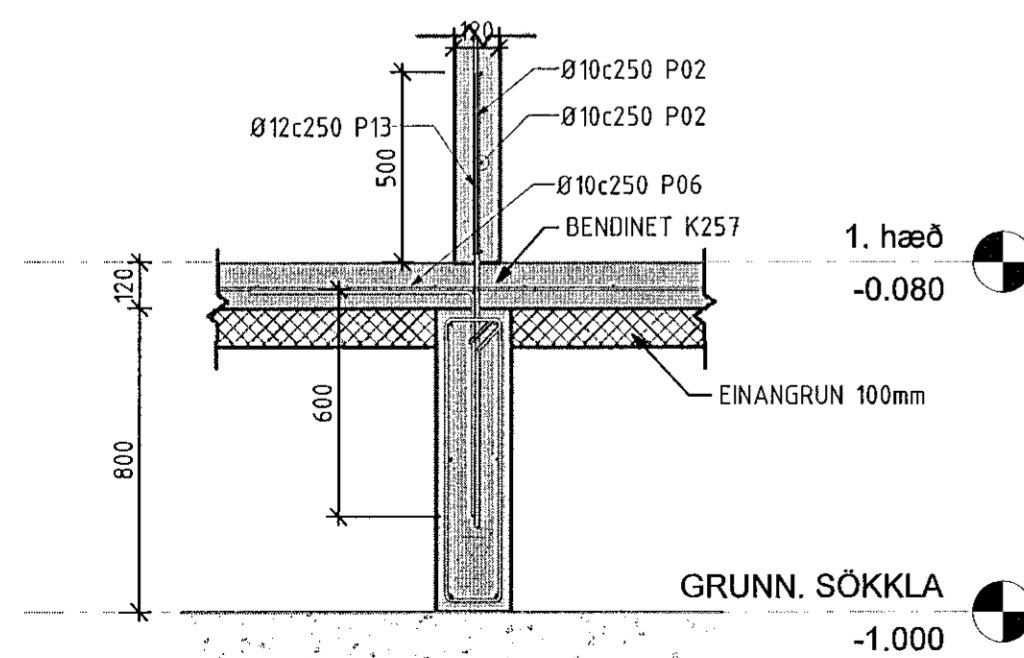
SNID 3-3
1 : 20



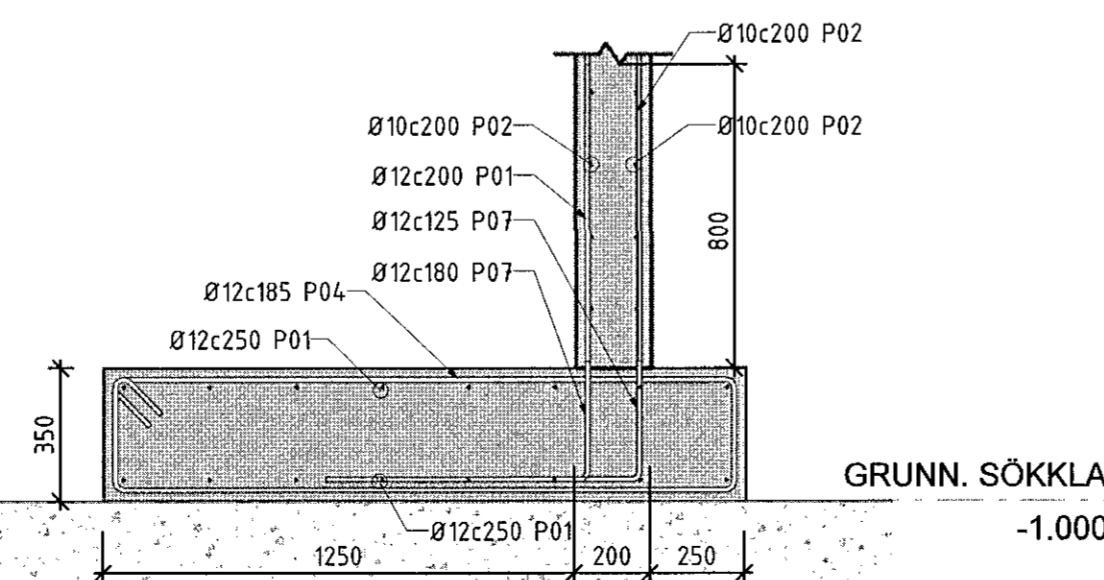
SNID 4-4
1 : 20



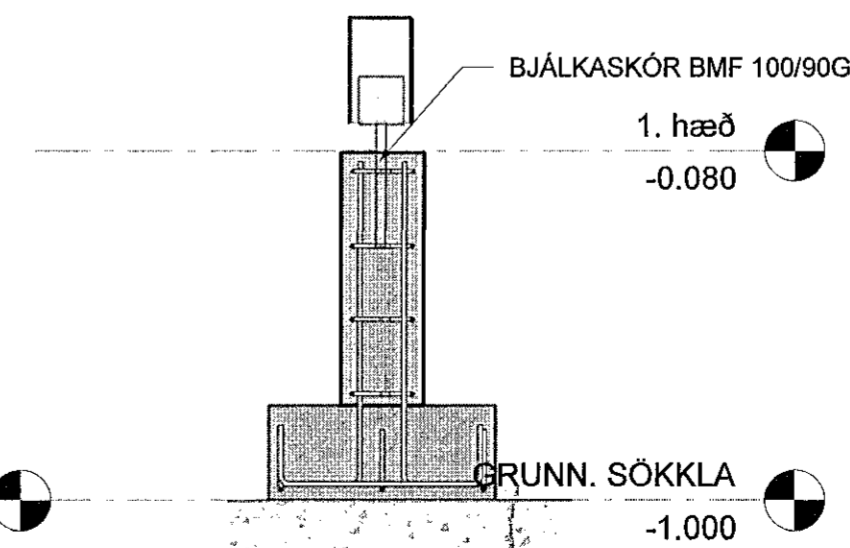
SNID 5-5
1 : 20



SNID 6-6
1 : 20



SNID 7-7
1 : 20



SÚLUSNID
1 : 20

Breyting:	Hverju breytt:	Dags.:	Breytt af:	Yfir.
-----------	----------------	--------	------------	-------



Hafnarborg 12
200 Kópavogur
Sími: 859 50 90
vignir@ssaga.is

Strúktúr ehf.
VÍKURSKARÐ 8
221 HAFNARFJÖRÐUR

SNID 1-1 TIL 7-7 OG SÚLUSNID. JÁRNB.

Mkv.: 1:20	Blaðastærð: A2	Fag: BURÐARVIRKI
Skjalnúmer teikningar: Z:19037-50\002\001\001 REVIT	Undirskrift hönnuðar:	
Dags.: 10.07.2019	Teiknað: EWL/NLV	Kennitala: 020561-4759
Hannað: VJ	Yfirfarið: VJ	Undirskrift aðalhönnuðar:
Verknr.: 19037-50	Teikningar.: B-04	Kennitala: 031167 5829