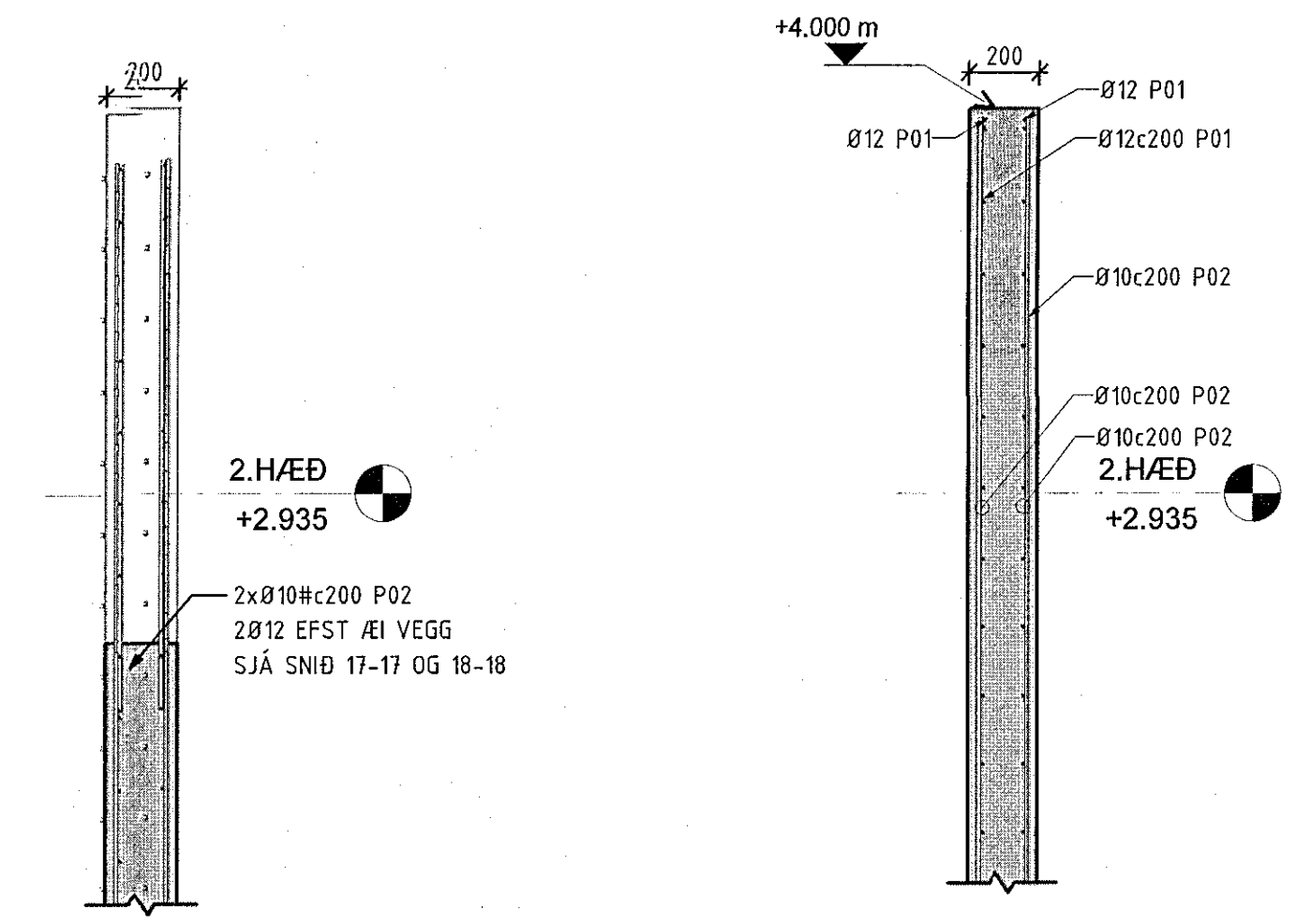
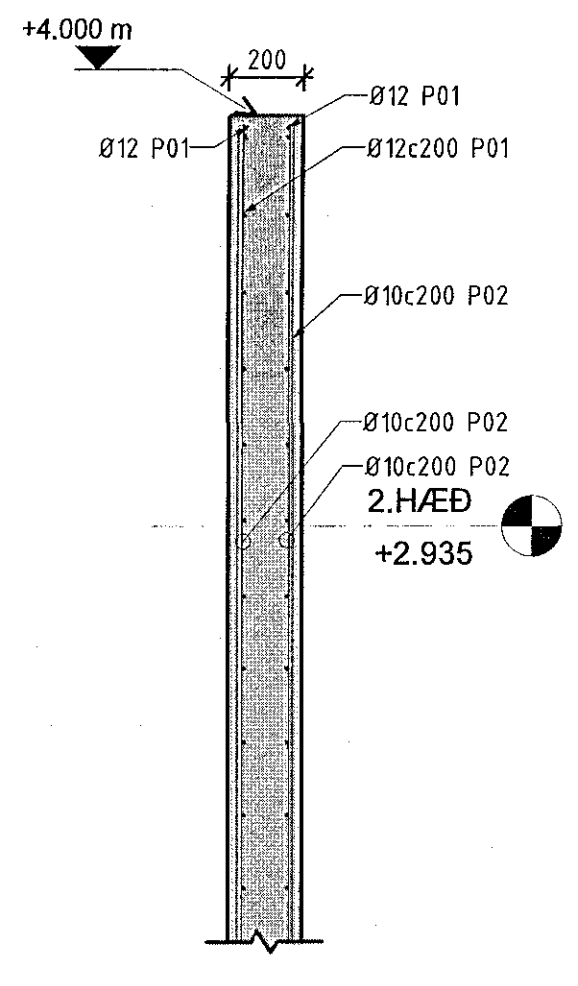


Sambykkt þann  
28 AUG 2019  
Byggingarfulltrúinn í Hafnarjörð  
F.H. Sigurður Steinar Jónsson

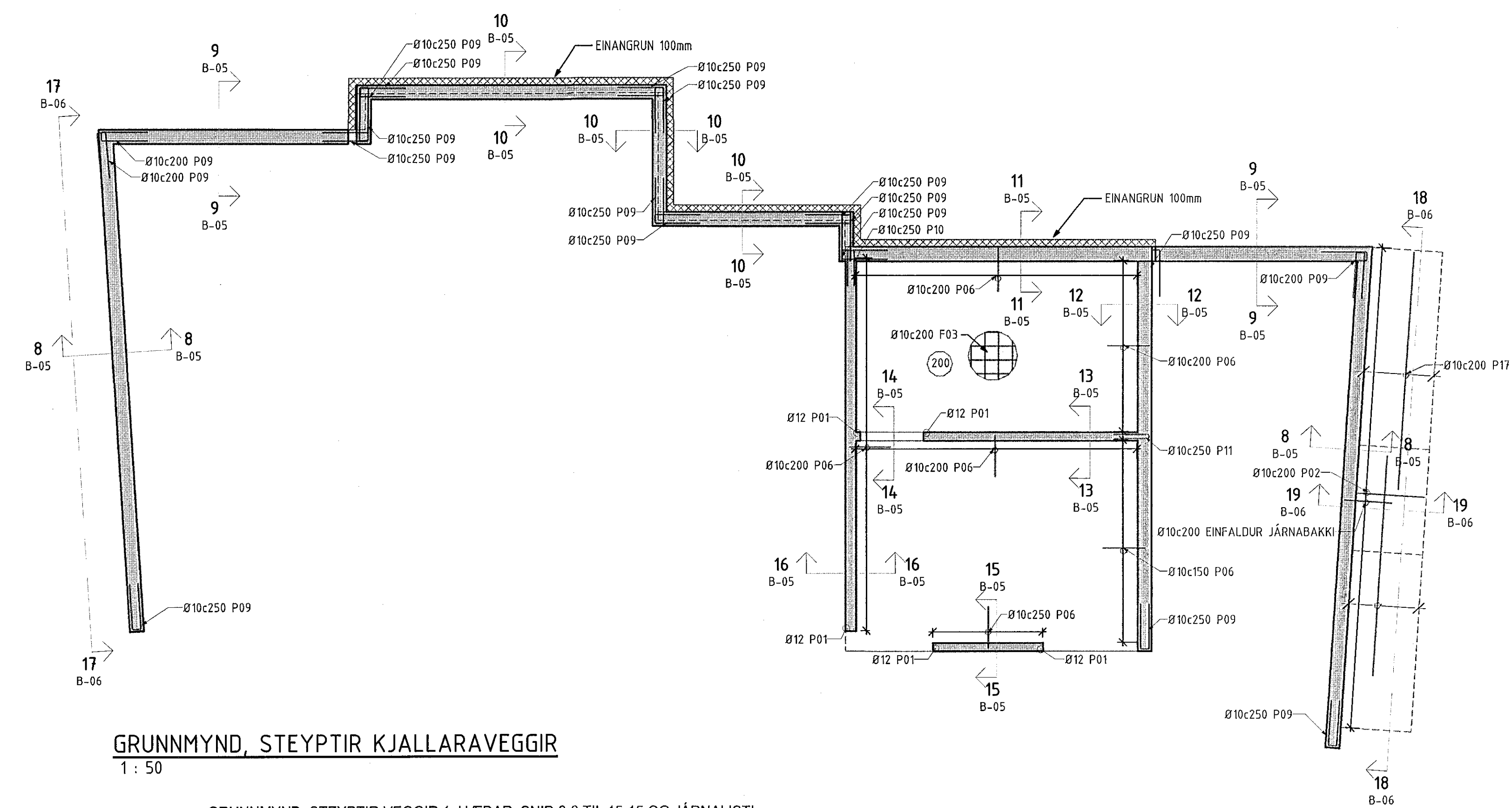
Skýringar:



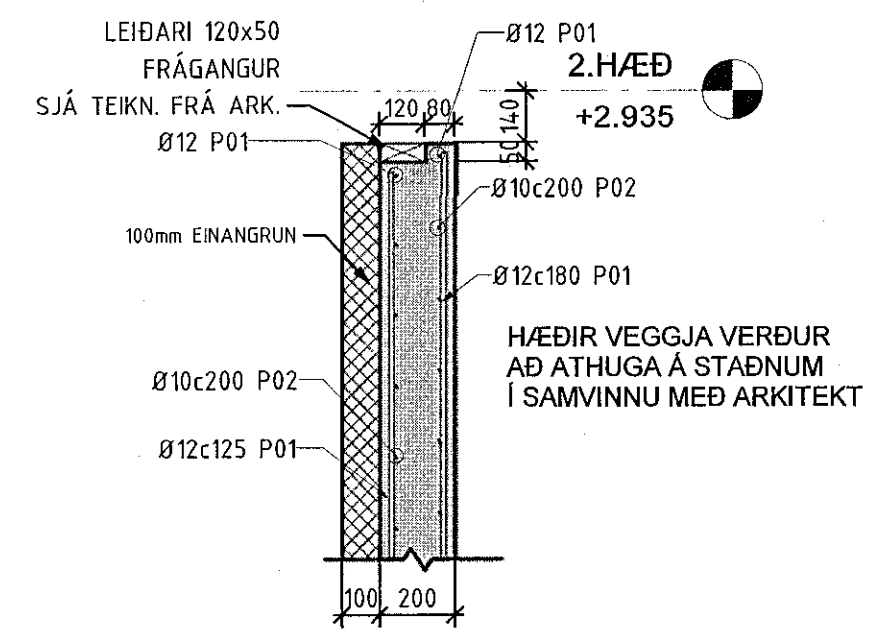
SNID 8-8  
1: 20



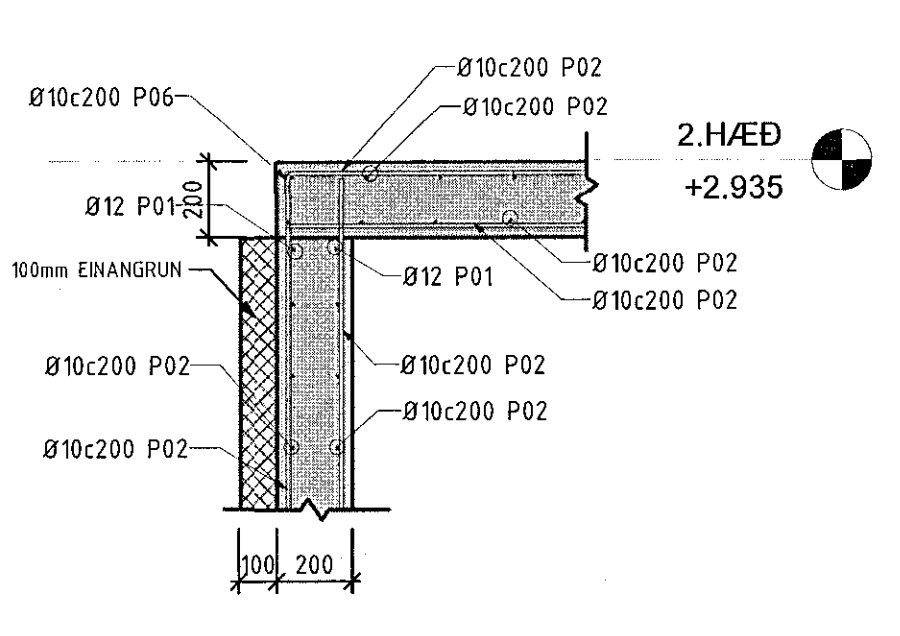
SNID 9-9  
1: 20



GRUNNMYND, STEYPTIR KJALLARAVEGGIR  
1: 50



SNID 10-10  
1: 20

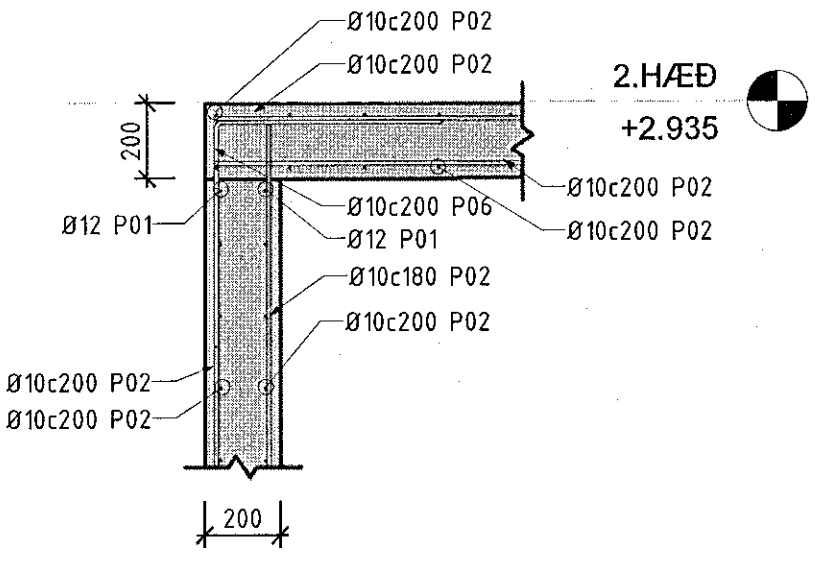


SNID 11-11  
1: 20

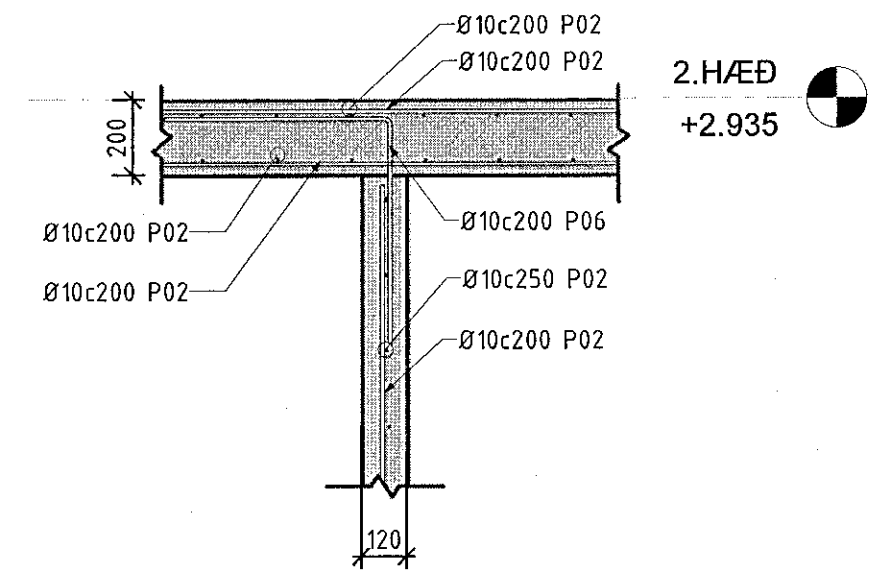
GRUNNMYND, STEYPTIR VEGGIR 1. HÆÐAR, SNID 8-8 TIL 15-15 OG JÁRNALISTI

Tökn. nr.: B-05	Dagur: 10.07.2019	Utg. dags.: 10.07.2019	Samþ.: 19037-50	Verkfr.: Vernetada	Verkfari: VIKURSKARÐ 8						
Athugasemdir	Bendingar	00	11	12	13	15	21	25	26	31	33
S.SAGA		41	44	46	67	77	LM				

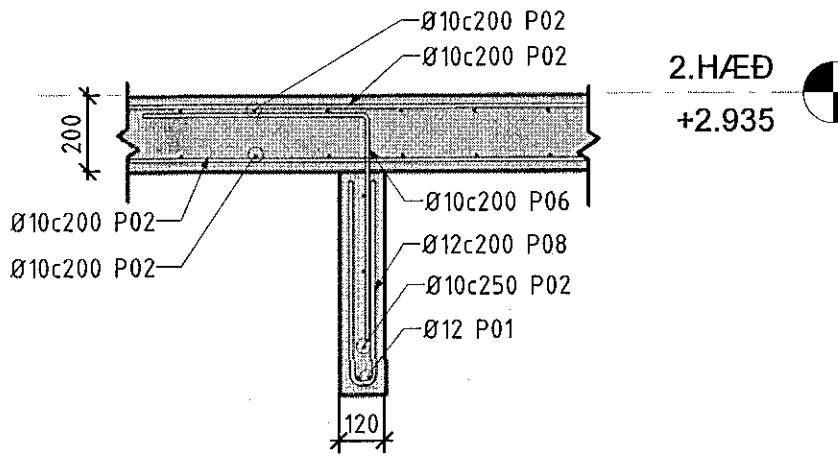
Posisjonsnum mer	Pos.nr.	Magn	Diam. Ø	Kapp lengd [mm]	Tegund	Krókar										Heildar lengd [m]	Bygnd
						A	B	C	D	E	F	R	h				
P01	344	12			LM	None	None									1388.695	1233.16 kg
P02	914	10			LM	None	None									3228.979	1992.28 kg
P03	258	8	1948	31	135°	135°	750	150	750	150						502.570	198.52 kg
P04	48	12	4123	31	135°	135°	300	1650	300	1650						197.921	175.75 kg
P05	77	10	3249	31	135°	135°	284	1250	280	1250						250.174	154.36 kg
P06	397	10	1182	11	None	None	600	600								469.448	289.65 kg
P07	288	12	1779	11	None	None	700	1100								512.225	454.86 kg
P08	6	12	1107	21	None	None	540	70	540							6.639	5.90 kg
P09	427	10	1395	21	None	None	650	130	650							595.655	367.52 kg
P10	12	10	1065	21	None	None	500	100	500							12.780	7.89 kg
P11	12	10	1035	21	None	None	500	70	500							12.420	7.66 kg
P12	52	10	715	21	None	None	150	450	150							37.179	22.94 kg
P13	280	12	1200	00	None	None	1200									336.000	298.37 kg
P14	1	12	1214	15	None	None	635	585	480							1.214	1.08 kg
P15	4	10	1285	31	135°	135°	150	400	150	400						5.140	3.17 kg
P16	6	10	3014	15	None	None	2735	281	1281							18.083	11.16 kg
P17	6	10	3762	15	None	None	3265	500	1544							22.574	13.93 kg
P18	6	12	817	21	None	None	160	540	160							4.903	4.35 kg
P19	4	12	1136	11	None	None	857	300								4.543	4.03 kg
P20	4	10	865	31	135°	135°	170	170	170							3.460	2.13 kg
P21	6	10	1803	15	None	None	606	1200	286							10.820	6.68 kg
		3152														7621.421	5255.38 kg



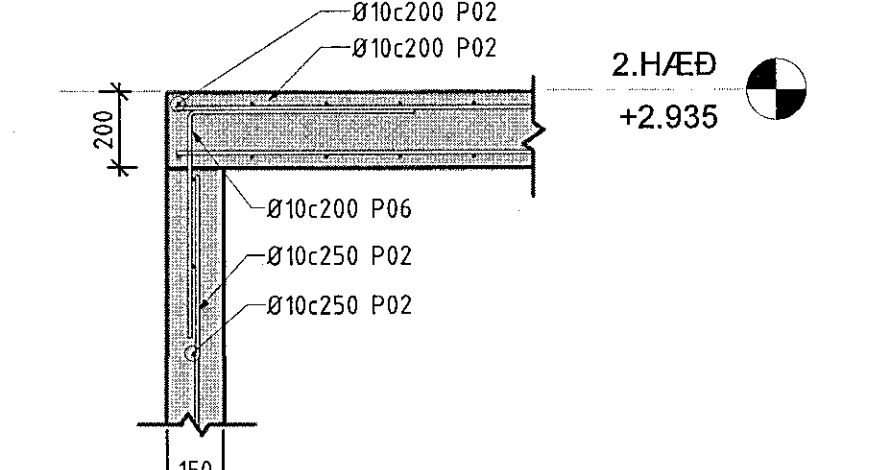
SNID 12-12  
1: 20



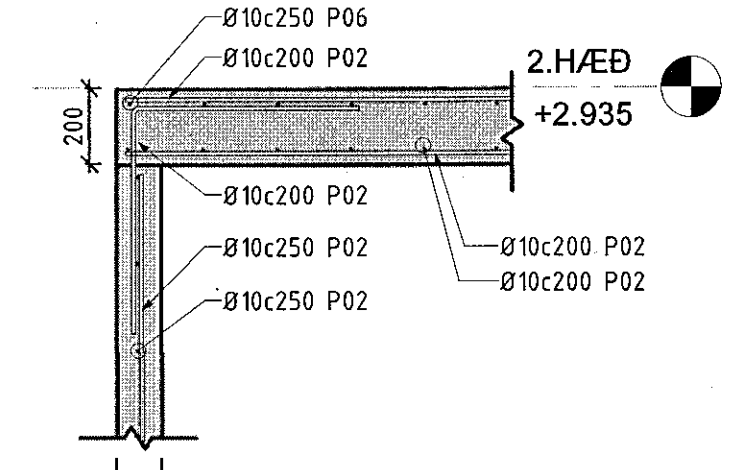
SNID 13-13  
1: 20



SNID 14-14  
1: 20



SNID 16-16  
1: 20



SNID 15-15  
1: 20

Z:\19037-50\Wanmark\002\BUDGET\BUDGET\REVIT\19037-50\Wanmark\8\NLV\12725101.doc

Breyting:	Hverju breytt:	Dags:	Breytt af:	Yfirf.
S.SAGA		Hamraborg 12 200 Kópavogur Sími: 859 50 90 vgrn@sasaga.is		
<b>Strúktúr ehf.</b>				
<b>VÍKURSKARÐ 8</b>				
221 HAFNARJÖRÐUR				
<b>GRUNNMYND, STEYPTIR VEGGIR 1. HÆÐAR, SNID 8-8 TIL 15-15 OG JÁRNALISTI</b>				
Mjv:	1:50/1:20	Staðsetning:	A1	Þag BURÐARVIRKI
Stjórindi tekiingar:	Z:\19037-50\002\001\001 REVIT	Undirskrift hönnuðar:		
Dags:	10.07.2019	Tekning:	EWL/NLV	Kennitala: 020561-4759
Hannað:	VJ	Yfirfarið:	VJ	Undirskrift aðalhönnuðar:
Verknfr.:	VJ	Tekninganr.:	B-05	Kennitala: 0711675829