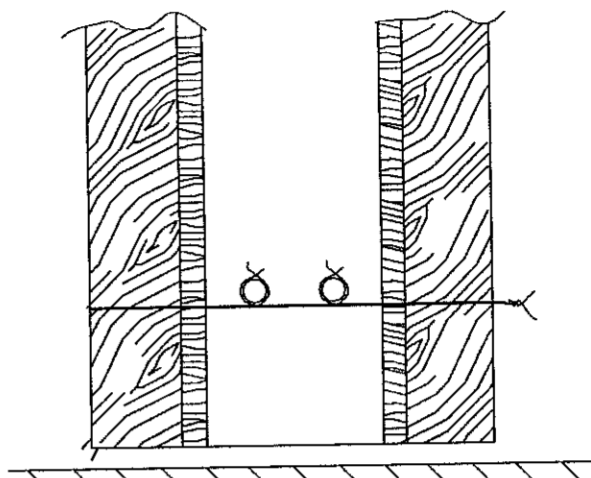
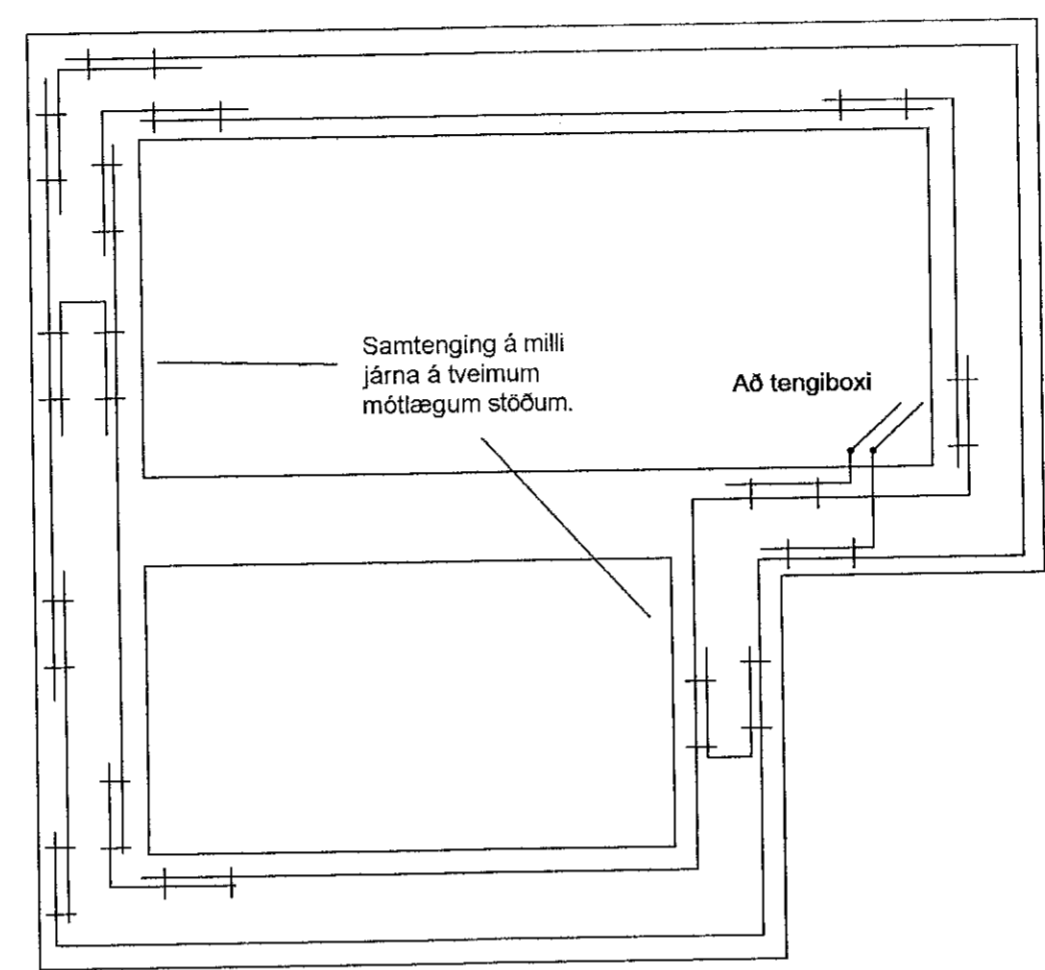
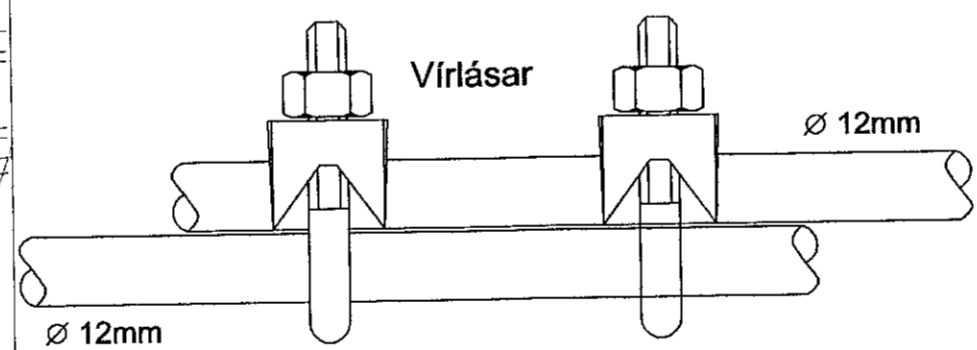
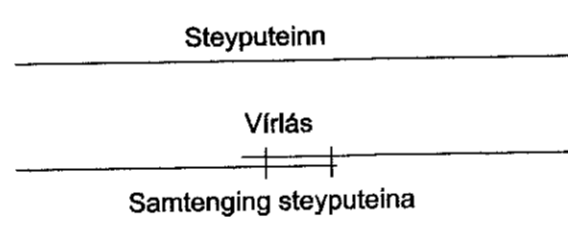


Sökkulskaut

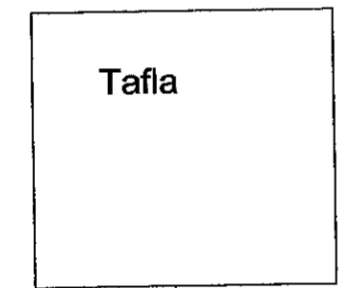


Snið í sökkulvegg
Sýnd eru 2 neðstu steypu-
styrktarjárn í steypumóti
ofan á neðstu mótafirum.



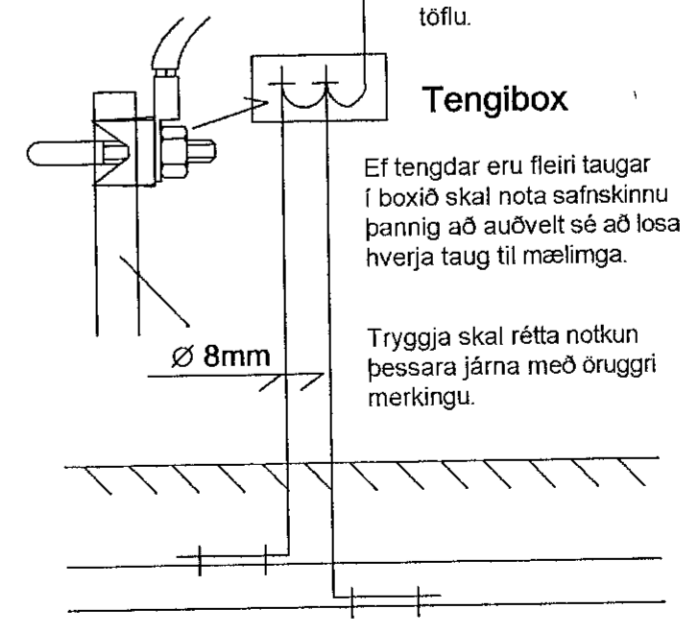
Samtenging steyputeina
Setja skal tvo virlása
á hver samskeyti

Tengja skal saman tvö neðstu járnin í sökkulveggjum allan úthringinn og að upptaki í tengibox. Í raðhús, parhús og hliðstæð hús er leifilegt að tengja sameigilegan úthring en tengibox og tenging verði við hverja heimtaug.



koparvir í pípu tengist eftir atvikum á PE- eða PEN- skinnu í töflu

Tengibox fyrir sökkulskaut skal ávallt vera sýnilegt og aðgengilegt. Staðsett við vatnsinntök eða undir töflu.



Ef tengdar eru fleiri taugar í boxið skal nota safnskinnu þannig að auðvelt sé að losa hverja taug til mælinga.

Tryggja skal rétta notkun þessara járna með öruggri merkingu.

Snið í töfluvegg

Sampykkt þann
21 JUN 2019
Byggingarfulltrúinn í Hafnarfirði
F.h. Sigurður Steinar Jónsson

Útgáfunúmer og dags. aðaluppdratta

Undirskrift yfirhönnuðar
Yfirfarið/samþ.
Breytingar

1
2

Dags Yfirfarið

Voltorka ehf
kt. 410606-1860
voltorka@voltorka.is

Helgi Pálsson S:898-4476 helgi@voltorka.is
Baldvin Ó. Gunnarsson S:855-3155 baldvin@voltorka.is

Baldvin Ó. Gunnarsson

Verkefni
Hádegisskarð 12

Staður
221 Hafnarfjörður

Skýring
Afstaða, sökkulskaut

Hönnun, Baldvin Ó. Gunnarsson

Kt. 261069-4589

Mkv 1:500

Teikningarnúmer 500-01-05

Teiknað, Baldvin Ó. Gunnarsson

Útgáfudagsetning, 13.06.2019

Land nr. Útgáfa A1

Verknúmer 2019-051