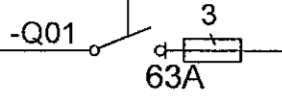


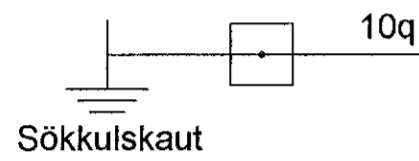
A01 Aðaldreidiskápur

400/230 volt
TN-C-S kerfi

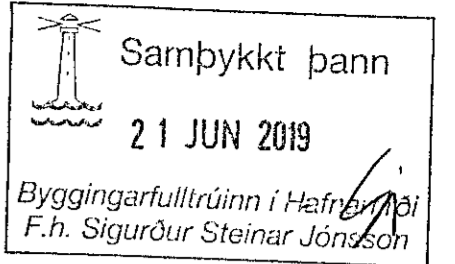
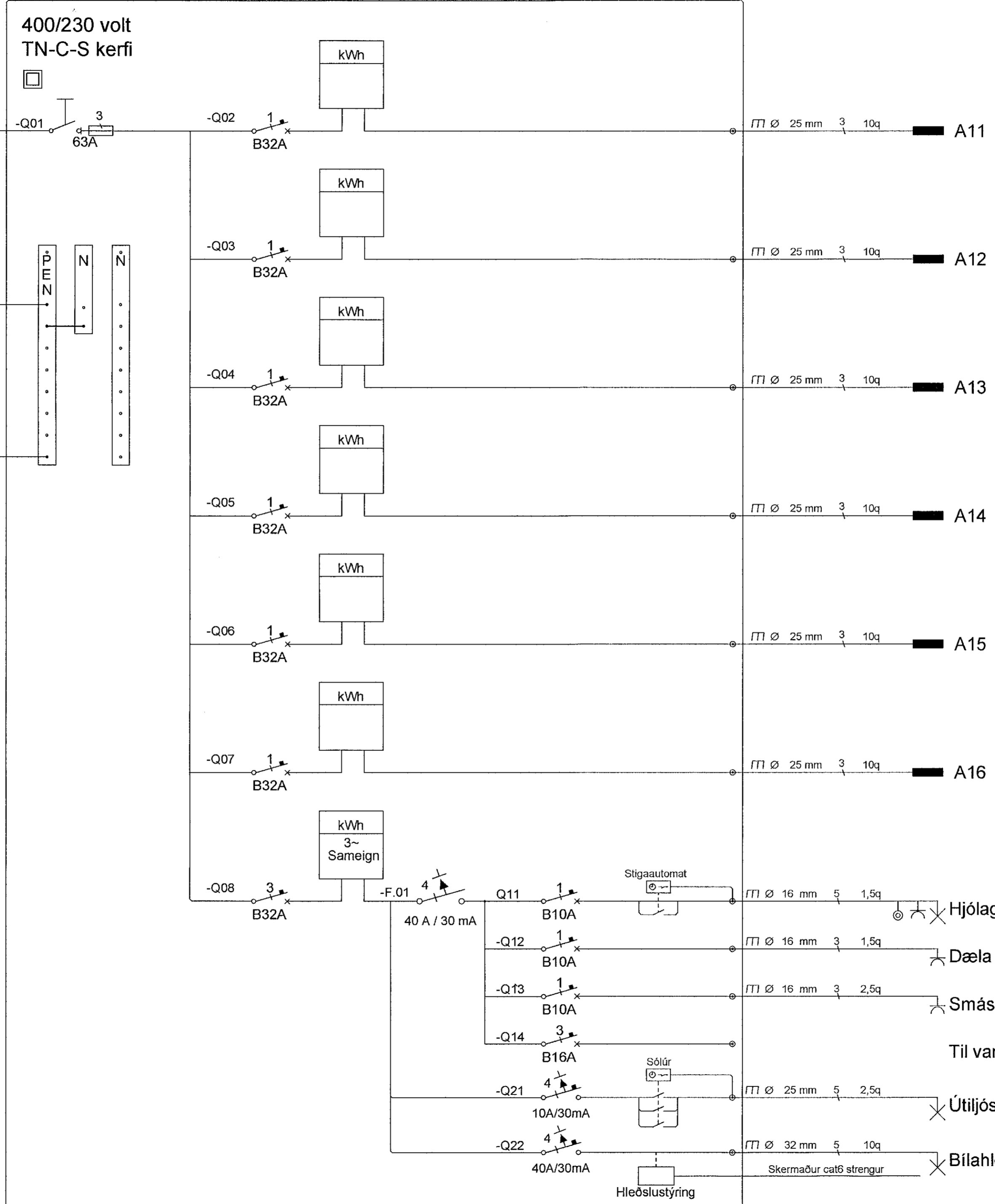
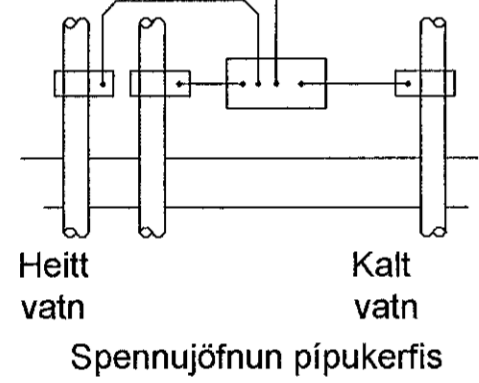
Heimtaug rafveitu



Tengikassi sökkulskauts



10q

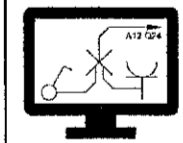


Útgáfunúmer og dags. aðaluppdratta

Undirskrift yfirhönuðar

Yfirfarið/samb. *HP*
Breytingar

1
2
Dags Yfirfarið



Voltorka ehf

Kt: 410606-1860
voltorka@voltorka.is

Helgi Pálsson S:898-4476 helgi@voltorka.is
Baldvín Ó. Gunnarsson S:855-3155 baldvin@voltorka.is

Baldvín Ó. Gunnarsson

Verkefni

Hádegisskarð 12

Staður
221 Hafnarfjörður

Skýring
Aðaltafla

Hönnun, Baldvín Ó. Gunnarsson
Kt. 261069-4589

Mkv
Teikningarnúmer 800-01-06

Teiknað, Baldvín Ó. Gunnarsson
Útgáfudagsetning, 13.06.2019

Land nr. Útgáfa A1
Verknúmer 2019-051

Hjólageymsla, tæknirými

Dæla

Smáspenna

Til vara

Útiljós

Bílahleðsla