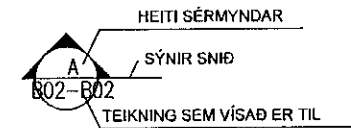


Samþykkt þann
19 JUN 2019
Byggingarfulltrúinn í Hafnarfirði
F.h. Sigurður Steinar Jónsson

Samþykkt þann
21 JUN 2019
Byggingarfulltrúinn í Hafnarfirði
F.h. Sigurður Steinar Jónsson

ALMENNT

- TÁKNAR HVEÐ: 31.00 m | SNÍÐMYND
- TÁKNAR HVEÐ Á PLOTU: 31.00 m | GRUNNMYND
- JÁRNASTÆRÐIR ERU í mm
TIMBURHVERMÁL ER í mm
ÖLL ÖNNUR ÖNEFND MÁL ERU í mm
- MERKIR: ÞYKKT PLOTU (VEGGJAR) ER 160 mm.
Á GRUNNMYND AF PLOTU ER SNÍÐIð TEKIÐ UNDIR
ÞEIRRI PLOTU SEM ER SYND.
- TÁKNAR STEYPUSKIL Í LÖÐRÉTTUM STEYPUSKILUM
KJALLARAVEGGJA KOMI A.M.K. 150 mm PLASTHÉTTILISTI



STEINSTEYPA

ÖLL STEYPA ER SKV. FS ENV 206
GERÐ STEYPU KEMUR FRAM Í TÖFLU HÉR AD NEDAN
OG Á VÍÐKOMANDI TEIKNINGU
FJABURSTUÐULL STEYPU Í BERANDI PLOTUM
SKAL VERA A.M.K. 30.000MPa, NEMA ANNAD
SÉ TEKIÐ FRAM Á GRUNNMYND.

BYGGINGARHLUTUR	BROTÞOLS- FLOKKUR	VEÐRUNAR- ÞOL	SIGMÁL (mm) F. IBLÖNDUN	LOFT
SÖKKLAR OG BOTNPLATA	C30	NEI	50-90	5-7%
VEGGIR OG PLOTUR	C30	NEI	50-90	5-7%
SÜLUR ÜTI	C35	JÁ	50-90	5-7%
STOBVEGGIR	C30	JÁ	50-90	5-7%
PLATA BILAGEYMSLU	C35	JÁ	50-90	5-7%

VEÐRUNARÞOLIN STEYPA, SÉRÁKVÆÐI
SEMENTSAGN > 330kg/m³
VATNSSEMENTSTALA vs < 0,45
ENDANLEGT LOFTTINIHALD > 5%
FJARLÆGDARSTUÐULL LOFTS < 0,25 mm

ÁLAGSFORSENDUR / STAÐLAR

ÖRYGGISKERFI SKV. 1ST DS 409
STEYPUVIRKI, ALMENNT SKV. 1ST14 OG EUROCODE 2
STEYPUVIRKI, JARÐSK. SKV. EUROCODE 8
STÁLVIRKI SKV. 1ST DS 412
TIMBURVIRKI SKV. 1ST DS 413
ÁLAG Á GRUNN SKV. 1ST DS 415
SNJÓÁLAG,VINDÁLAG
OG NOTÁLAG SKV. 1ST DS 409 OG 410
JARÐSKJÁLFTAÁLAG SKV. EUROCODE 8

GRUNNGILDI ÁLAGS
ÍST 12 (3. ÚTGÁFA 2002-07-01)
NOTÁLAG Á PLOTUR
Gólfplötur í skrifstofuhúsi 3,5 KN/m² (milliveggir innifaldir)
Loftplata yfir sal (bilastæði) 4,0 KN/m²
Ásteyputag bilaplötu 60 mm
LEYFT ÁLAG Á KLÖPP 1000 KN/m²
LEYFT ÁLAG Á MÖHELLU 500 KN/m²

VINDÁLAG
Grunngildi vindhraða 36 m/sek
SNJÓÁLAG
Grunngildi sveði 1 2,1 KN/m²
Grunngildi sveði 2 3,0 KN/m²
Gæði stuðulsins Ce 0,6
Gæði stuðulsins Ct 1,0

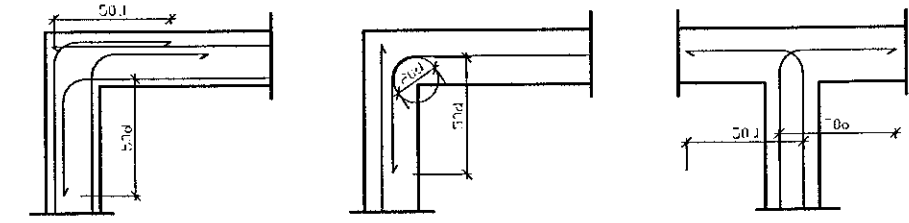
FYLLINGARÞUÐI

ÞJÓPPUNARKRÖFUR TIL FYLLINGAR UNDIR SÖKKLA ERU EFTIRFARANDI
MALARFYLLING : E2 > 1200 E 2/E1 < 2,50
HRAUNFYLLING : E2 > 1200 E 2/E1 < 2,50

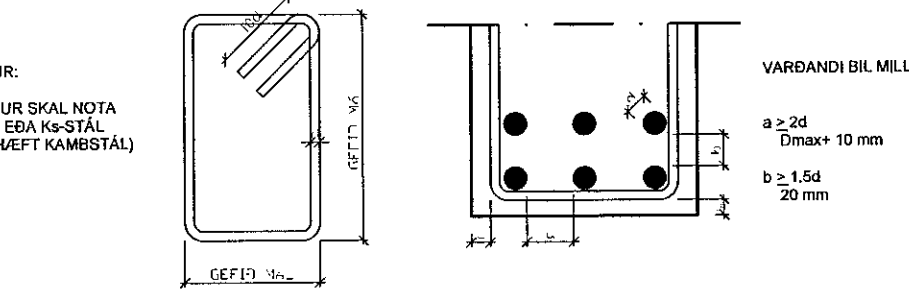
JÄRNALÖGN

- UM BENDISTÁL OG JÄRNVINNU ALMENNT GILDIR ÍST 10 NEMA ANNARS SÉ GETIÐ Á TEIKNINGUM EÐA Í VERKLYSINGUM.
- GERÐ OG MERKING JÄRNA
- ALMENNT SKAL BENDISTÁL FULLNÆGJA KRÖFUM DS 13080
- K: MERKIR KAMBSTÁL Ks500 MED SKRIDMÖRK $f_{yk} > 500$ MPa, MIÐAD VID 0.1% VIKMÖRK.
- Ks: MERKIR KAMBSTÁL SUÐUSTÁL Ks500 MED SKRIDMÖRK $f_{yk} > 500$ MPa, MIÐAD VID 0.1% VIKMÖRK.
- R: MERKIR SLÉTT STÁL Fe 360 (ST 37) MED SKRIDMÖRK $f_{yk} > 240$ MPa, MIÐAD VID 0.1% VIKMÖRK.
- BENDINET SKAL FULLNÆGJA KRÖFUM DS 13082
- C189: MERKIR BENDINET MED SKRIDMÖRK $f_{yk} > 500$ MPa, MIÐAD VID 0.1% VIKMÖRK, OG ÞVERSNIDSFLATAARMÁL = 189 mm²MM.
- JÄRN Í NEDRI BRÜN PLOTU / YTRI BRÜN VEGGJAR.
- JÄRN Í EFRI BRÜN PLOTU / INNRI BRÜN VEGGJAR.
- K10C200 L=6000 10 mm KAMBSTÁL, L= 6000 mm. MED 200 mm MILLIBILI
- ENDI Á JÄRNI ER BEINN.
- JÄRN BEYGIST SKEYTIENGD INN Í ADLIGGJANDI BYGGINGARHLUTA.
- GEFUR STEFNU JÄRNA SEM LEGGJAST NÆST YFIRBORDI STEYPU.
- # MERKIR AD BIL MILLI JÄRNA SÉ JAFNT Í BÄÐAR ÄTTIR.
- MERKIR UPPBEYGJULINU, ÞAR BEYGIST ANNAD HVERT JÄRN UPP Í EFRI BRÜN Á PLOTU

TINGING JÄRNAGRINDA NEMA ANNAD SÉ TEKIÐ FRAM Á TEIKNINGUM.
d ER ÞVERMÁL JÄRNA.



BIL MILLI JÄRNA / STEYPUHULA

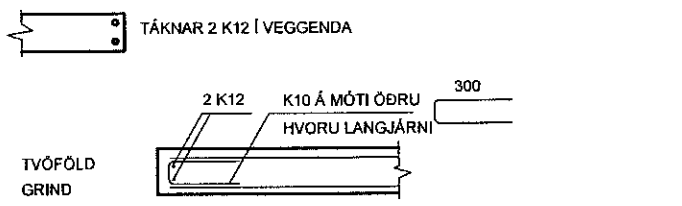


LYKKJUR:
Í LYKKJUR SKAL NOTA R-STÁL EÐA Ks-STÁL (SUÐURHÆFT KAMBSTÁL)

VARÐANDI BIL MILLI JÄRNA / STEYPUHULA
a ≥ 2d
Dmax+ 10 mm
b ≥ 1,5d
20 mm

VEGGENDAR

ALLIR VEGGENDAR SEM EKKI ERU MERKTIR SÉRSTAKLEGA SKULU BENTIR Á ÞENNA HÄTT:

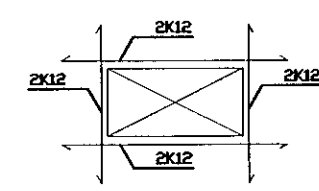


SKEYTIENGD JÄRNA

SÉ EKKI ANNAD TEKIÐ FRAM SKULU JÄRN ÄTID FEST SKEYTIENGD INN Í ADLIGGJANDI BYGGINGARHLUTA. Í BITUM OG PLOTUM SKAL EKKI SKEYTA MEIRA EN ÞRIÐJA HVERT JÄRN Í SAMAN ÞVERSNIDI OG AÐEINS FJÖRÐA HVERT JÄRN Í VEGGJUM NEMA ANNAD SÉ SYNT Á TEIKNINGUM. SKEYTIENGD VID VIKLAGNINGU KAMBSTÄLS SKAL VERA 40d (d = ÞVERMÁL STANGAR)

ÞVERMÁL STANGAR í mm	8	10	12	16	20	25
SKEYTIENGD í mm	320	400	480	640	800	1000

SÉ ANNAD EKKI TEKIÐ FRAM SKAL LEGGJA 2K12 Í KRINGUM GÖT, DYRA-OG GLUGGAOP ER NÄI 50 cm UT FYRIR ÖPIÐ.



SKEYTING BENDINETA

ALMENNT GILDIR AD SKEYTIENGD NEMI ÞVI, AD ÞRUIÞ ÞVERJÄRN SÉU Í VIKLSKEYTUM, ÞÓ ALDRÍ MNNI EN 40d. BENDINET MED 15 cm MÖSKVA SKAL ÞVI VIKLEGGJA UM TVÖ MÖSKVA.

ALMENNT GILDIR AD STEYPUHULAN (c) SKAL FULLNÆGJA EFTIRFARANDI KRÖFUM NEMA ANNAD SÉ TEKIÐ FRAM Á TEIKNINGUM EÐA Í VERKLYSINGUM.

- 30 mm | VEGGJUM UTANDYRA
- 25 mm | INNVEGGJUM
- 30 mm | SÜLUM ÜTI
- 25 mm | SÜLUM INN
- 25 mm | LOFTPLOTUM INN
- 30 mm | LOFTPLOTUM ÜTI
- 30 mm | BITUM ÜTI
- 25 mm | BITUM INN
- 40 mm | SÖKKLUM
- 90 mm ÞAR SEM STEYPT ER BEINT Á KLÖPP

TRÉVERK

GÆÐAFLOKKUR LÍMTRÉS ER GL-32.
AÐRIR BURÐARVIRÐIR ERU ÖR C-18 EÐA BETRA
ALLIR FESTHLUTIR ÖR JÄRNI SKULU HEITGALVAN-
HÜÐADIR, NEMA ANNARS SÉ GETIÐ
ÞAR SEM TRÉ LEGGST AD STEINSTEYPU, KOMI
ASFALTÞAPPI MILLI TRÉS OG STEINS.
FÜAVERJA SKAL SPERRUENÐA OG ÞÁ HLUTA TRÉS,
SEM STEYPTAST INN EÐA LEGGJAST AD STEYPU, MED
C-TOX EÐA SAMBERILEGU EFNI, TVER UMFERÐIR
N - TÄKNAR VENJULEGA SLÉTTA NAGLA
K - TÄKNAR KAMBSAUM, BMF
M16 - TÄKNAR BOLTA MED ÞVERMÁL 16 mm
T16/20 - TÄKNAR TRÉSKRÖFU
MED ÞVERMÁL 16 mm OG LENGD 120 mm
NAGLASTÆRÐ AR TÄKNAR NAGLA MED ÞVERMÁL
0,1 x a mm OG LENGD b mm
UNDIR BOLTAHAUSA OG RÆR, SEM HERÐAST AD TRÉ,
KOMI SKIÐUR MED KANTLENGD 3 x d OG ÞYKKT 0,3 x d

STÄLVIRKI

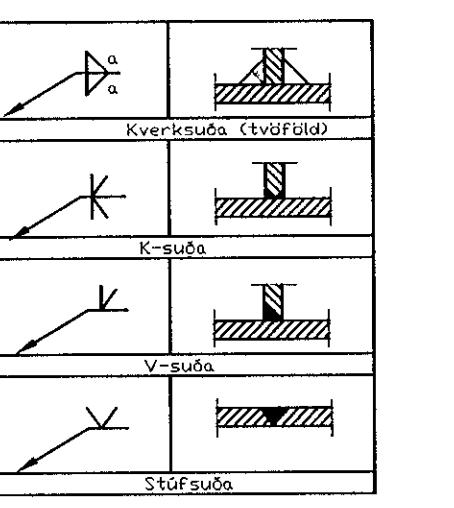
EFNISGÆÐI

EFTIRFARANDI GILDIR, NEMA ANNAD KOMI FRAM Á TEIKNINGUM.
STÄLVIRKI SKV. EN 10025
ALLT STÄL ER Fe 360 (S235)
BOLTAR SKV. DIN 931 8.8
SKINNUR UNDIR RÆR SKV. DIN 128C
RÆR SKV. DIN 934 - 8
BOLTAR, RÆR OG SKINNUR
SKULU VERA HEITGALVANHÜÐUD

UM YFIRBORDSMEDHÖNDLUN STÄLVIRKIS ER VÍÐAD Í VERKLYSINGU.

ÞEIR EINIR MEGA FRAMKVÆMA SUÐUVINNU,
SEM HAFNA TIL ÞESS TILSKILUN RÉTTINDI FRÁ
IÐNÆKNISTOFNUN ÍSLANDS.
MINNSTA LEYFILEGA KVERKSUDA ER 4 mm
OG SUÐUEFNI SKAL VERA A.M.K. JAFNGOTT
OG EFNI ÞESS STÄLS SEM VERIÐ ER AD
SUDA SAMAN, BÆÐI HVAD VARDAR STYRK
OG SEIGLU.
Suður og samsetningar eru skv. EC3

SUBUTÄKN:



VHÄ Verkfræðistofa ehf.
Suðurlandsbraut 46 108 Reykjavík
Sími: 897-8132
e-mail: haukur@vha.is
Heimasíða: www.vha.is
Kennitala: 560600-3050

Hannað H.Ä. Teiknað H.Ä. Samþykkt: *Yvonne Jónsson*
Kennitala 110383-5339

HÄDEGISSKARÐ 12 HAFNARFIRÐI

MATSHLUTI 01, 02, 03 OG 04
BURÐARVIRKI
ALMENNAR SKÝRINGAR

Mkv. 1:50 Teikn. nr. 2-0.0 Verk nr. 18-050

Áritun samræmingarhönnuðar / hönnunarsjóra: *SJAVNA Þ Jóns* 281278 2237 Útgáfa Dags. A MARS 19