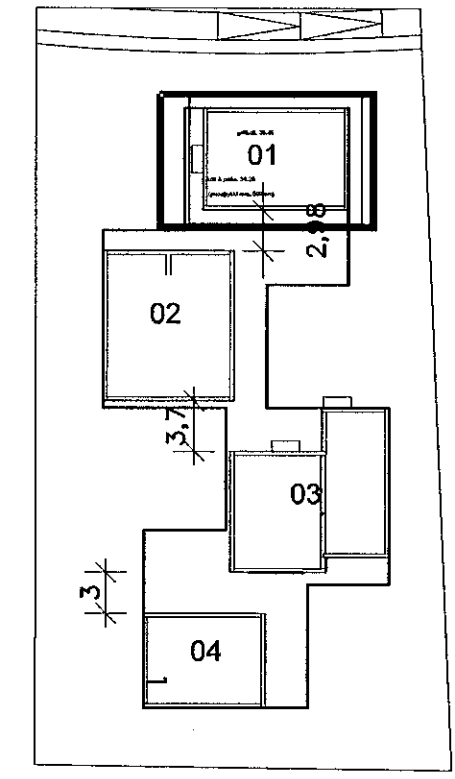
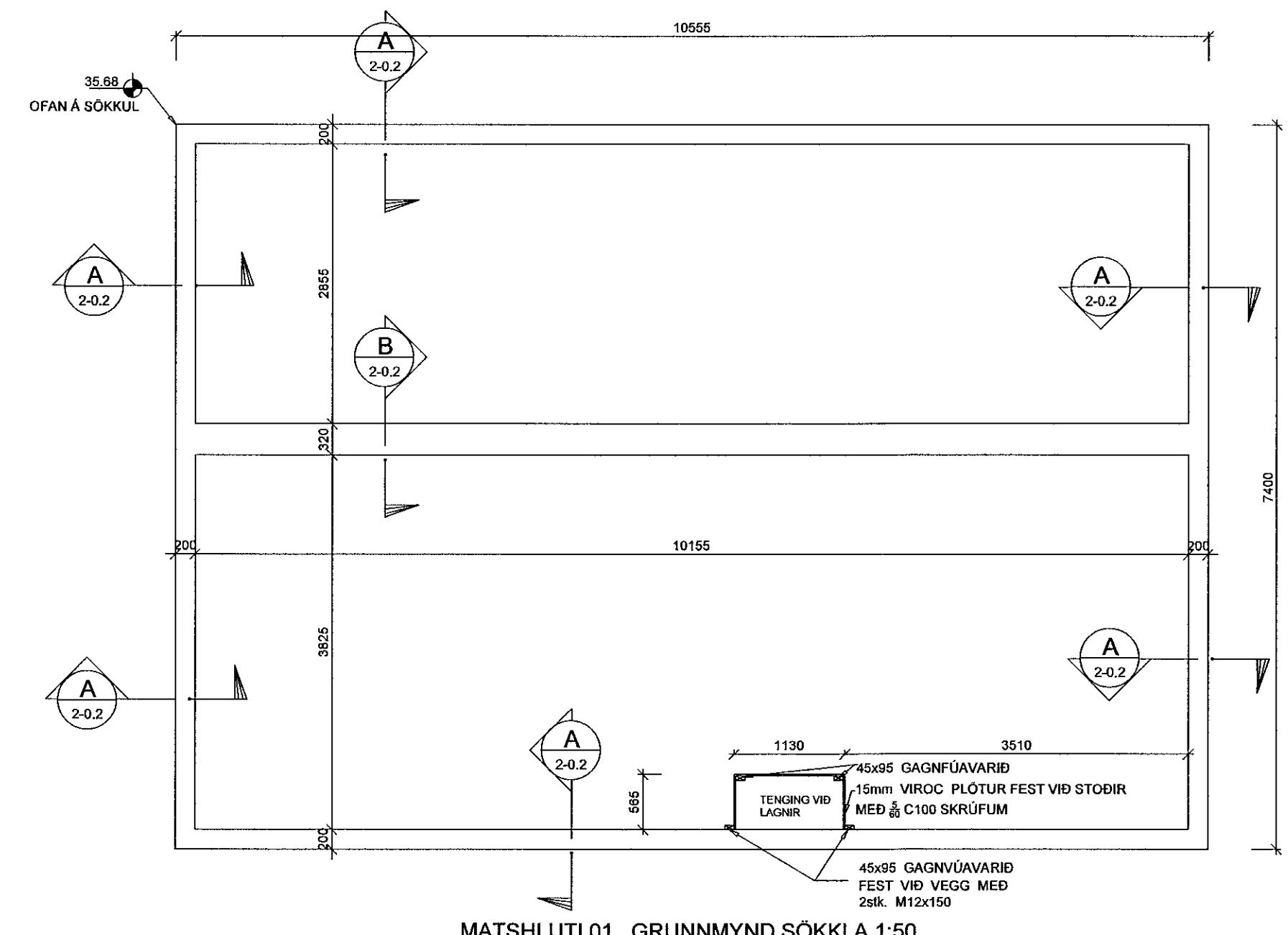


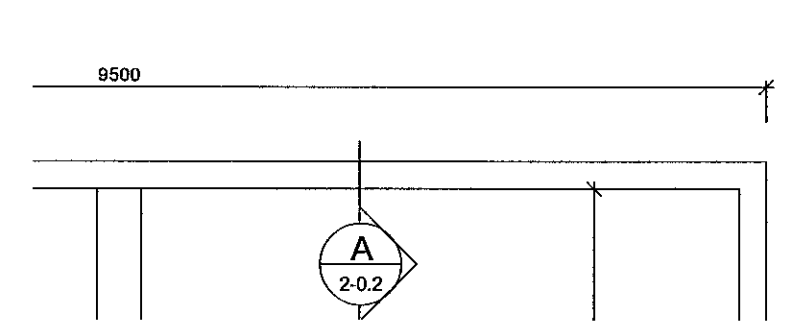
Samþykkt þann
21 JUN 2019
Byggingarfulltrúinn í Hafnarfirði
F.h. Sigurður Steinar Jónsson



LYKILMYND



MATSHLUTI 01. GRUNNMYND SÖKKLA 1:50



U1
2-0.2

ATH. ENDANLEG STAÐSETNING
Á SÚLUUNDIRSTÖÐUM SKOÐIST
M.T.T. BURÐARVIRKIS TIMBURGRINDAR

B	01.06.'19	leiðréttur kóti	H.Á
VHÁ Verkfræðistofa ehf. Suðurlandsbraut 46 108 Reykjavík Sími: 897-8132 e-mail: haukur@vha.is Heimasíða: www.vha.is Kennitala: 560600-3050			
Hannað H.Á.	Teiknað H.Á.	Samþykkt: Kennitala	<i>Vinur Halldórsson</i> 110383-5339
HÁDEGISSKARÐ 12 HAFNARFIRÐI MATSHLUTI 01 BURÐARVIRKI GRUNNMYND SÖKKLA			
Mkv. 1:50	Teikn. nr. 2-0.1	Verk nr. 18-050	
Aftun samræmingarhönnuðar / hönnunarsjóra: <i>Sýna Björk</i> 28/08/2019			Útgáfa B Dags. MARS 19