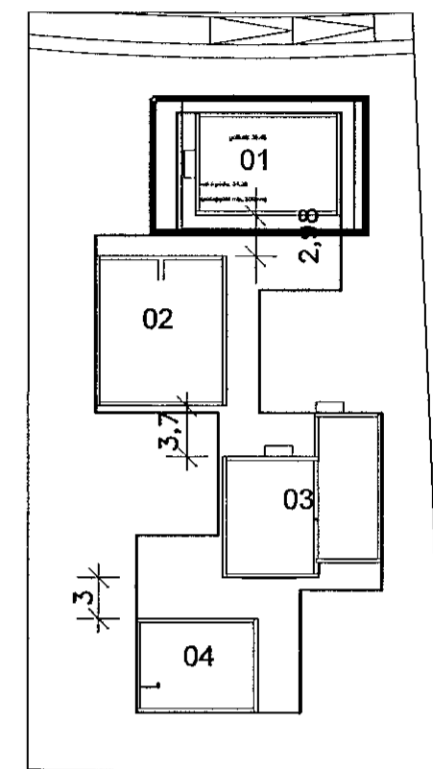
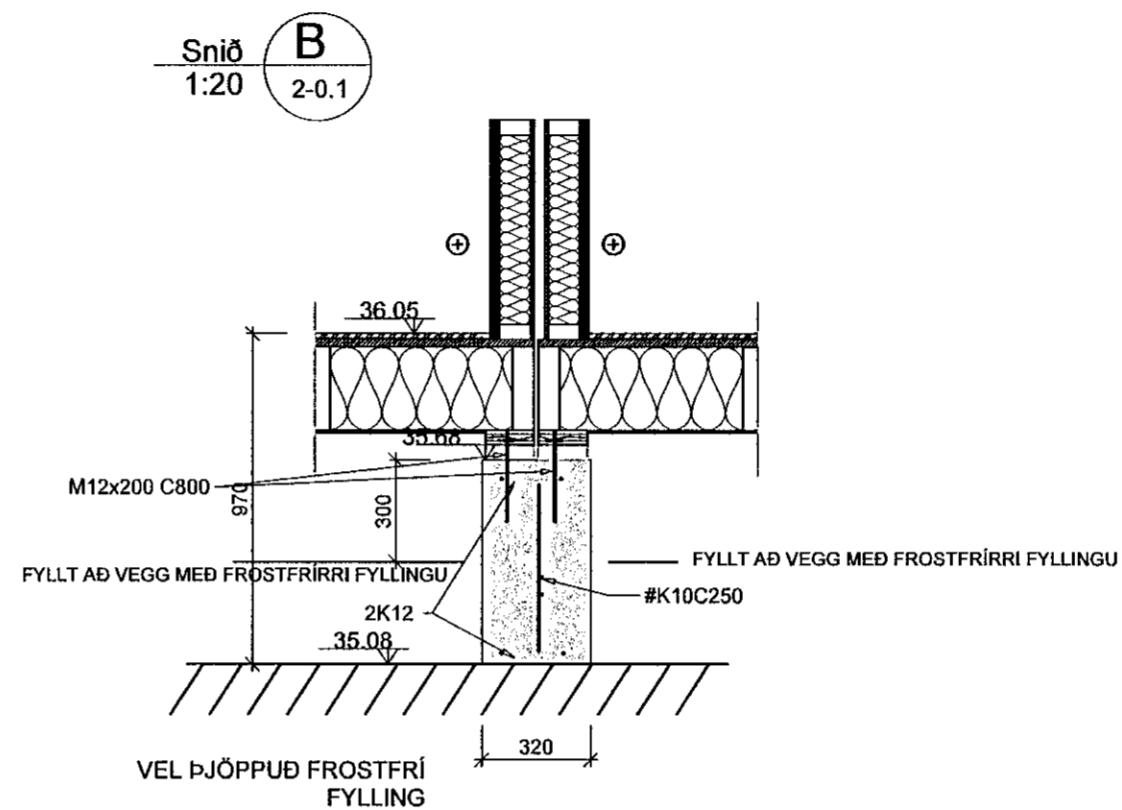
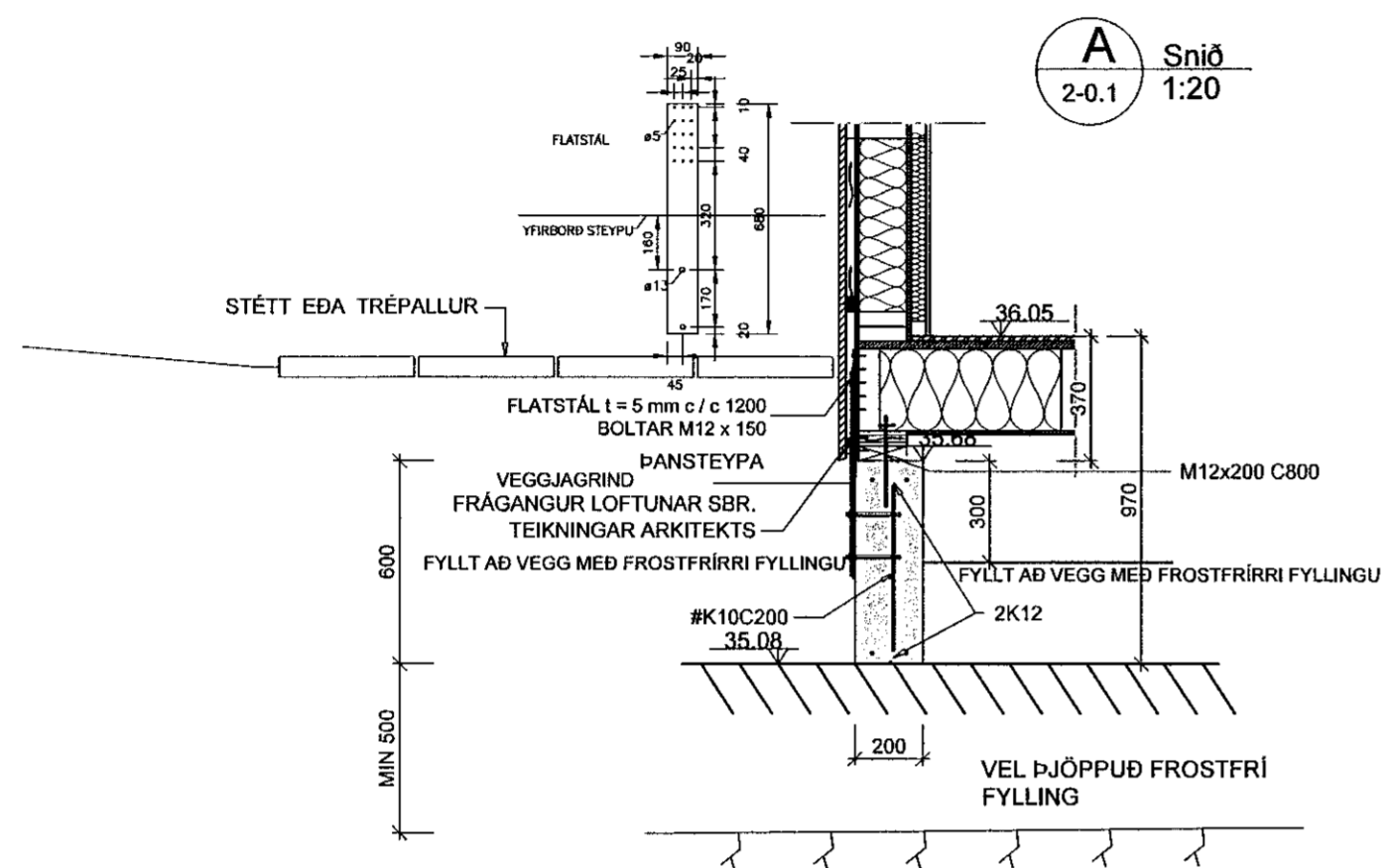
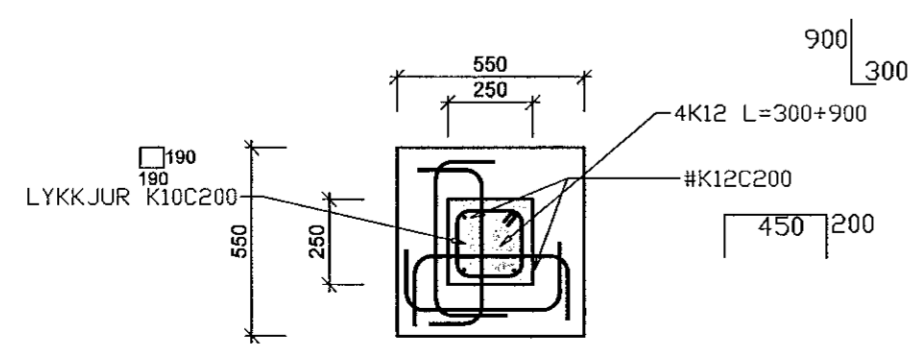
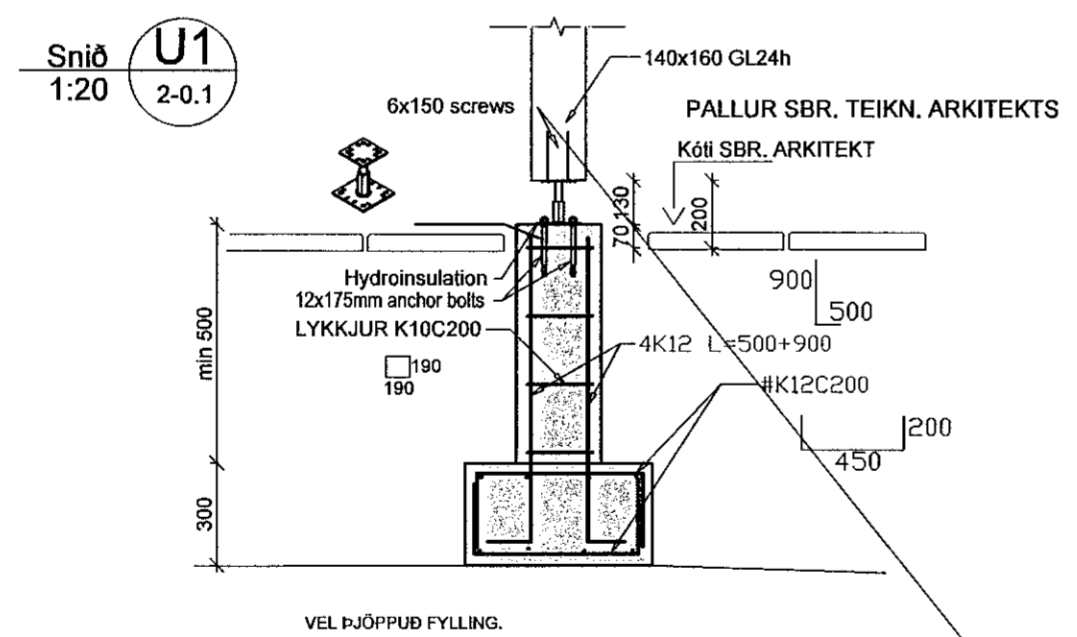


Samþykkt þann
21 JUN 2019
Byggingarfulltrúinn í Hafnarfirði
F.h. Sigurður Steinar Jónsson



LYKILMYND



B	01.06.'19	leiðréttur kóti	H.A.
VHÁ Verkræðistofa ehf. Suðurlandsbraut 46 108 Reykjavík Sími: 897-8132 e-mail: haukur@vha.is Heimasiða: www.vha.is Kennitala: 560600-3050			
Hannað H.A.	Teiknað H.A.	Samþykkt: Kennitala 110383-5339	<i>Guðrún</i>
HÁDEGISSKARÐ 12 HAFNARFIRÐI MATSHLUTI 01 BURÐARVIRKI SNIÐ Í SÖKKLA			
Mkv. 1:20	Teikn. nr. 2-0.2	Verk nr. 18-050	
Áritun samræmingarhönnuðar / hönnunarstjóra: <i>SÚVA BJORL 281281239</i>			Útgáfa Dags. B MARS 19