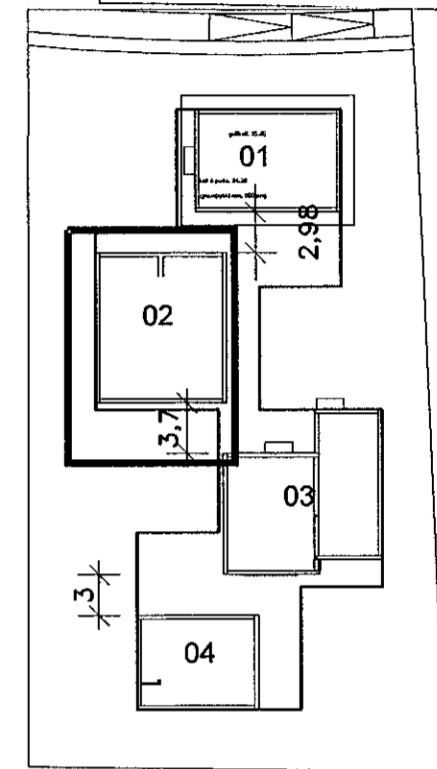
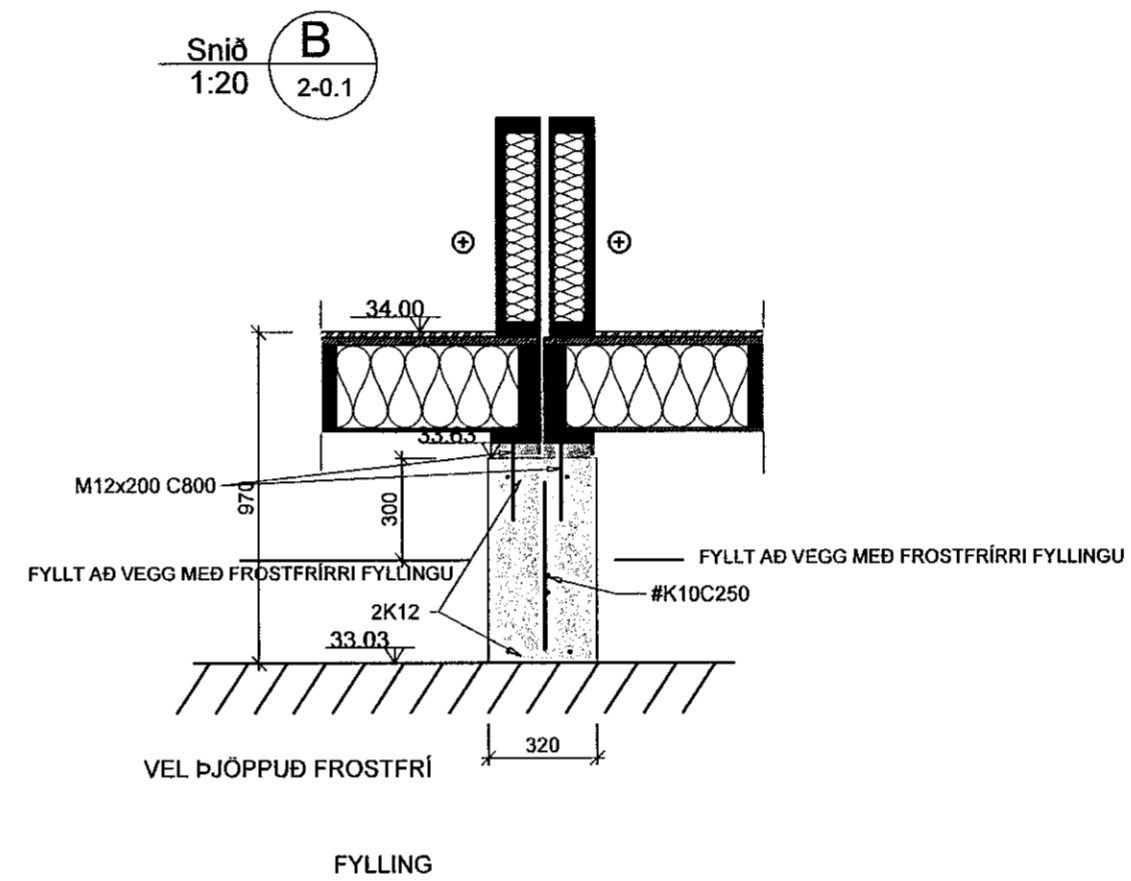
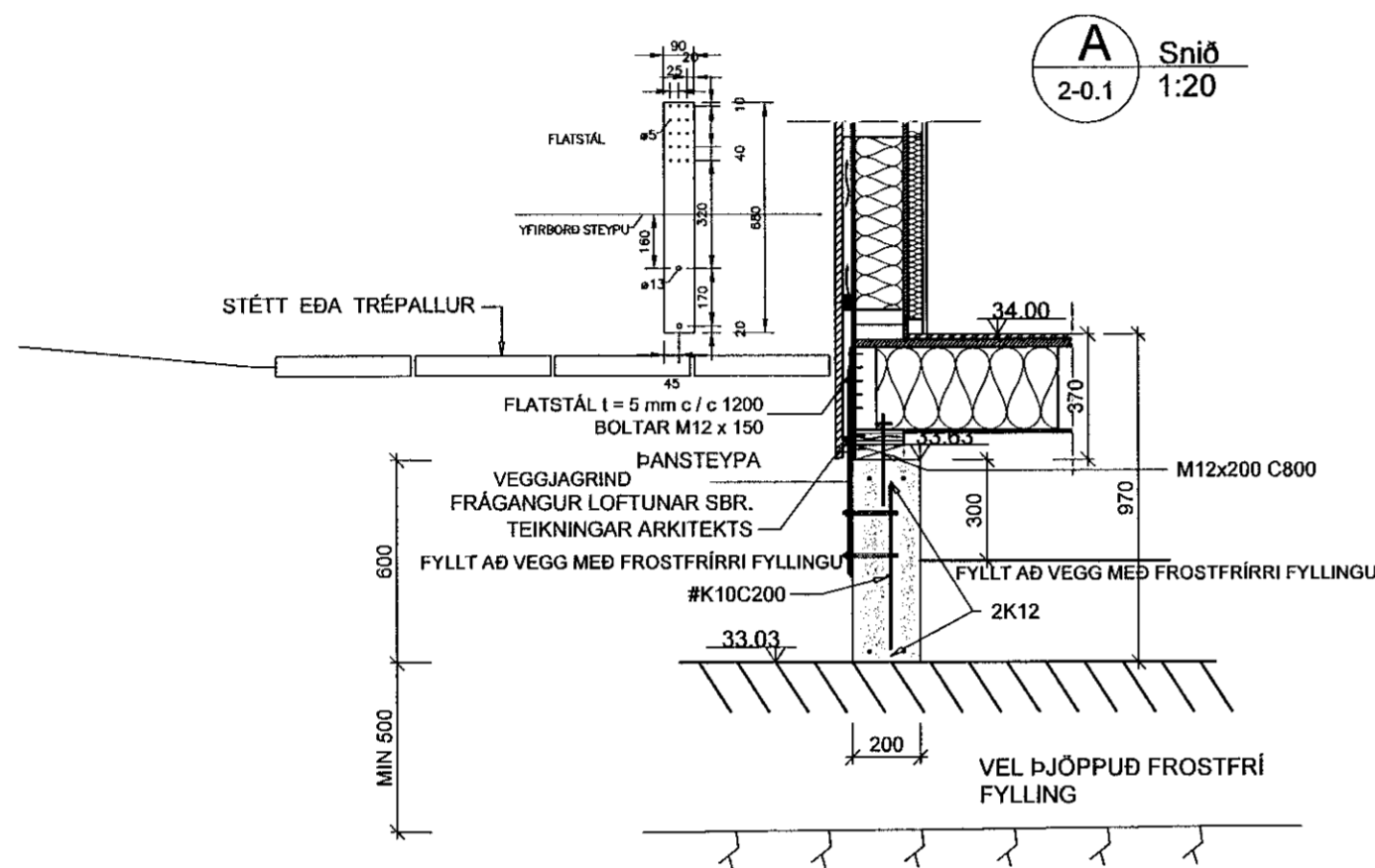
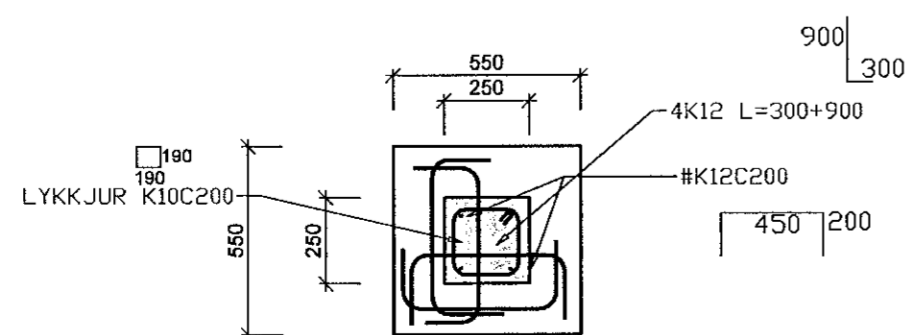
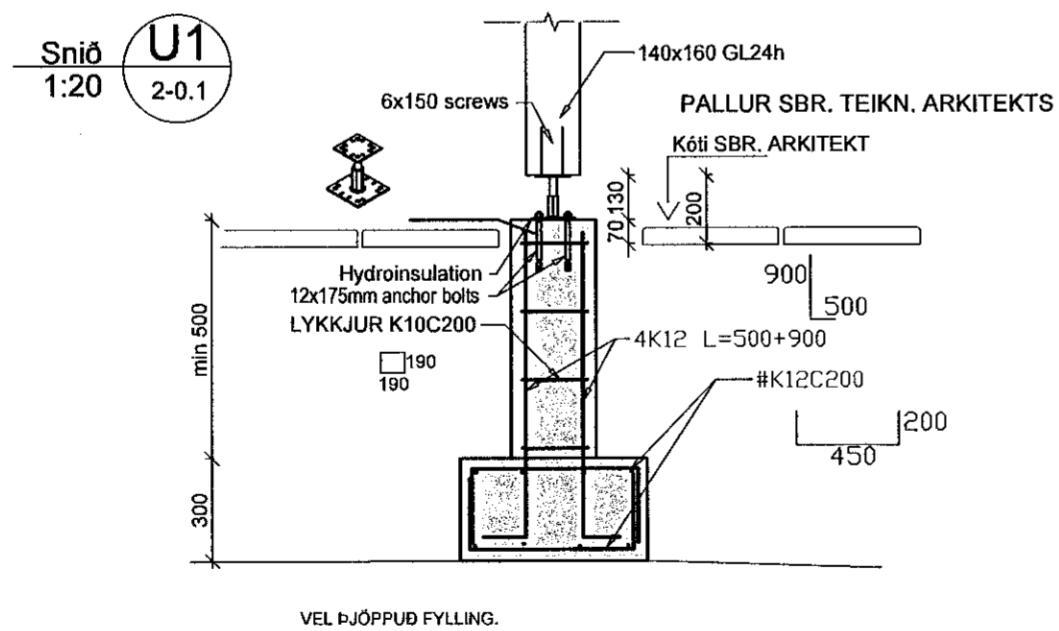


Samþykkt þátt  
21 JUN 2019  
Byggingarfulltrúinn í Hafnarfirði  
F.h. Sigurður Steinar Jonsson



LYKILMYND



B	01.06.19	leiðréttur kóti	H.Á.
<b>VHÁ Verkfræðistofa ehf.</b> Suðurlandsbraut 46 108 Reykjavík Sími: 897-8132 e-mail: haukur@vha.is Heimasíða: www.vha.is Kennitala: 560600-3050			
Hannað	Teiknað	Samþykkt:	
H.Á.	H.Á.	Kennitala	110383-5339
<b>HÁDEGISSKARÐ 12</b> <b>HAFNARFIRÐI</b> <b>MATSHLUTI 02</b> <b>BURÐARVIRKI</b> <b>SNIÐ Í SÖKKLA</b>			
Mkv.	Teikn. nr.	Verk nr.	
1:20	2-0.2	18-050	
Ágjun samræmingarhönnuðar / hönnunarstjóra: Svein Björk 28.07.2019			Útgáfa Dags. B MARS 19