

ÁLAGSFORSENDUR

Notálag:
Álagskröfur eru samkvæmt gildandi þjóðarviðaukum með IST EN 1991 stöðulum.

Vindálag:
Álagskröfur eru samkvæmt gildandi þjóðarviðaukum með IST EN 1991-1-4:2005 stöðulum.

Snjóálag:
Álagskröfur eru samkvæmt gildandi þjóðarviðaukum með IST EN 1991-1-3:2003 stöðulum.

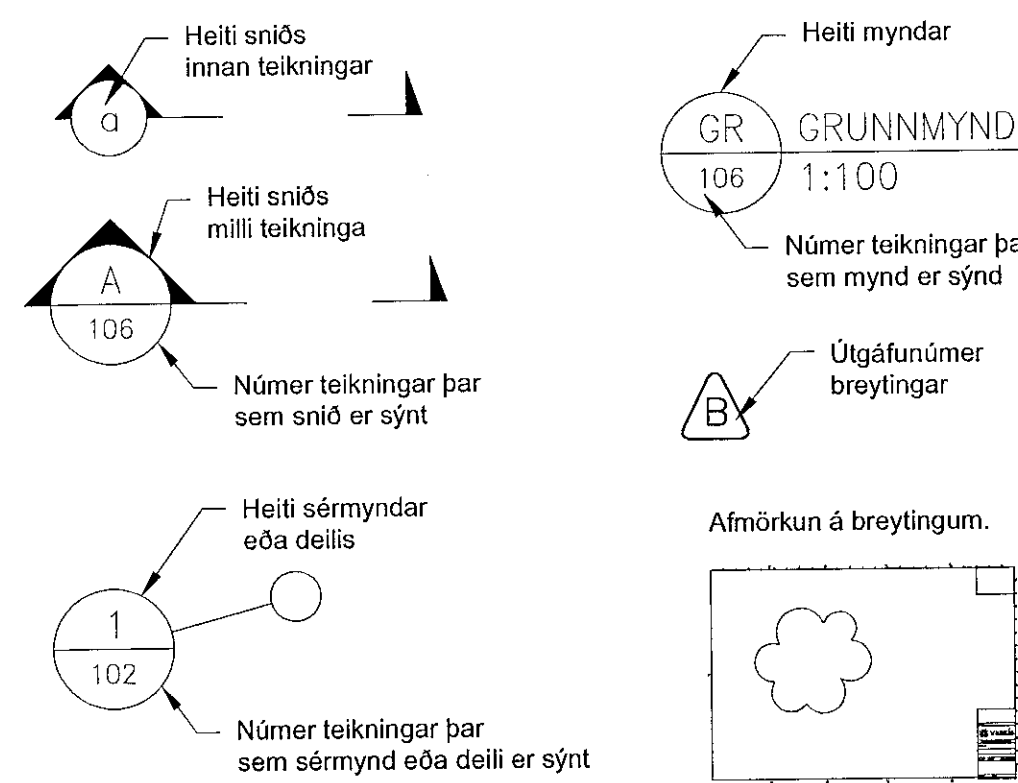
Jarðskjáltaálag:
Álagskröfur eru samkvæmt gildandi þjóðarviðaukum með FS EN 1998-1:2004 ásamt Þjóðarskipli staðláráðs Íslands.

Grundun:
Grundum samkvæmt FS EN 1997-1:1994 ásamt Þjóðarskipli staðláráðs Íslands.
Leyft álag á grunn:
Þjoppuð grúsurfylling 0,25 MPa.

MERKINGAR Á TEIKNINGUM

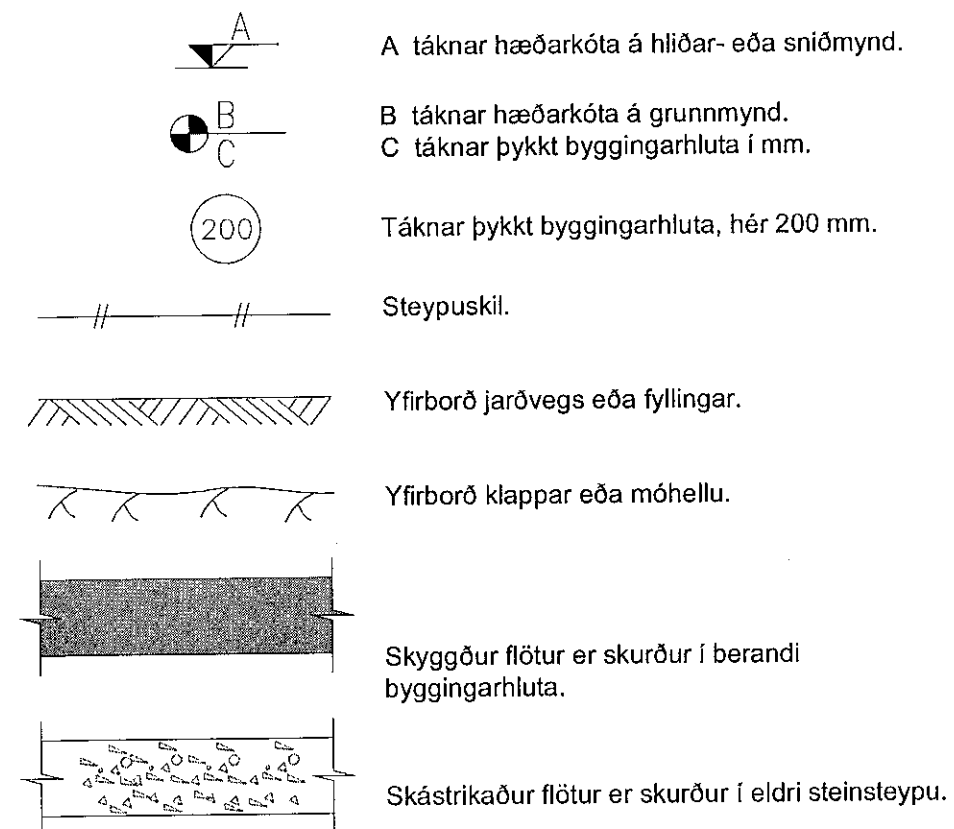
Teikningar merktar (bandstrík=útbodsgögn) má ekki nota sem verkeikningar.

Verkeikningar eru merktar frá A.

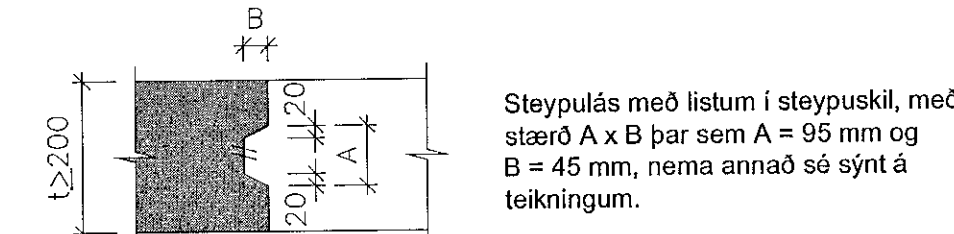


ALMENNT

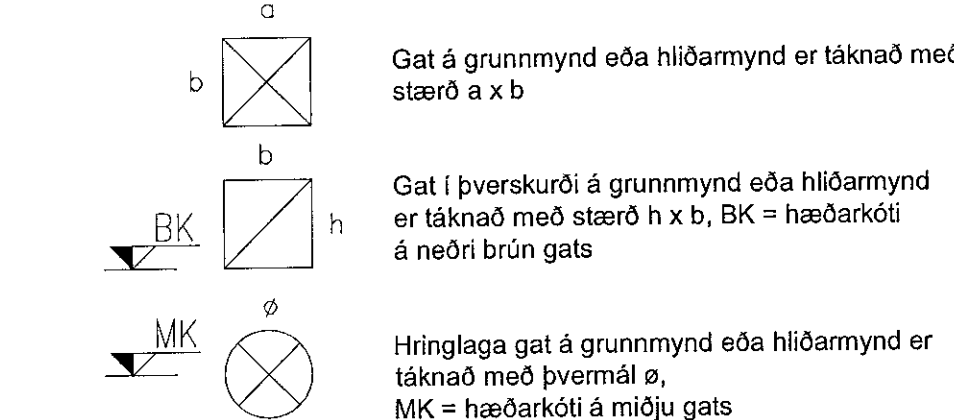
GRAFÍSK TÁKN



STEYPUKIL



MÁLSETNING Á GÖTUM



BENDISTÁL

SKILGREININGAR OG MERKINGAR

Viðað er til verkisýsingar um almenn ákvæði og kröfur til efnis, geymslu og meðferð bendistáls, og bændingar.

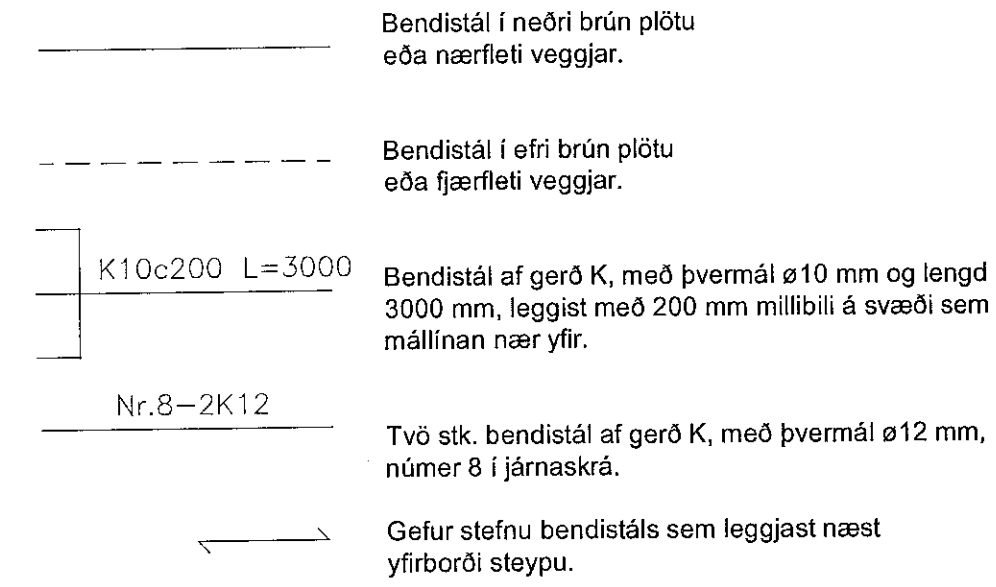
Bendistál er táknad eftir gerð á eftirfarandi hátt á teikningum:
Stál merkt K er kambstál B500C í samræmi við IST EN 10080:2005

Lýkill fyrir merkingu bendistáls kemur fram á viðkomandi teikningu á forminu:
aNr.y-akbox L=z

Table with 2 columns: Symbol (a-z) and Description (Fjöldi stanga, Stálgærd, etc.)

DÆMI:
5K12c200 L=2300
5 stk. af K12 sem lögð eru með 200mm millibili. Lengd járna er 2300mm.

TÁKN



STEYPUHULA BENDISTÁLS

Table showing rebar spacing requirements for different wall and slab types, including internal wall, exterior wall, and floor slabs.

Leyfileg vkmörk frá tilgreindri steypuhulu eru +10 mm og -5 mm.

MINNSTA FJARLÆGÐ MILLI BENDISTANGA

Lágmarksfjarlægð milli bendistanga, lóðrétt (V) og lárétt (H) er skv. eftirfarandi töflu.

Table for minimum spacing between rebar bars (V and H) based on diameter and wall thickness.

Töfluálglin gilda fyrir hámarksornastærð fylliefna allt að 32 mm.

SKYEYTIENGD OG FESTILENGD BENDISTÁLS

Lágmarks skeytilengd og festilengd bendistáls er skv. eftirfarandi töflu.

Table for development and anchorage lengths of rebar bars in different concrete conditions.

Í plötum og veggjum skal ekki skeyta meira en fjórða hvert jám í sama sniði, nema annað sé sýnt á teikningum.

Ef ekki eru fyrirmæli um annað skal miða við að lágmarks skeytilengd sé samkvæmt eftirfarandi:

Skeytling innan við 30% í sniði þá gildir venjuleg skeytilengd 50 x ø.

ADRAR SKÝRINGAR

Á grunnmynd af plötum er sniðið tekið undir forstöðu, sem sýna á.

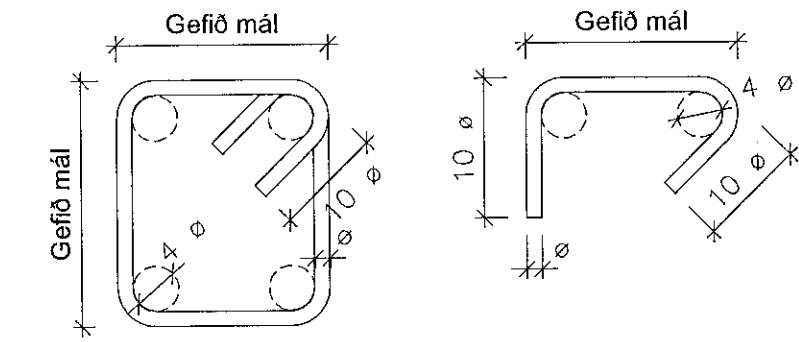
BEYGING BENDISTÁLS

Bendistál skal ekki beygja krappur en fram kemur í eftirfarandi töflu. Mál miðast við útrúnr bendistálsnema annað sé tekið fram.

Table showing bending limits for rebar bars based on diameter and radius of curvature.

Festilengd og gerð samskeyta í lykkjum skal vera eins og sýnt er skv. eftirfarandi mynd.

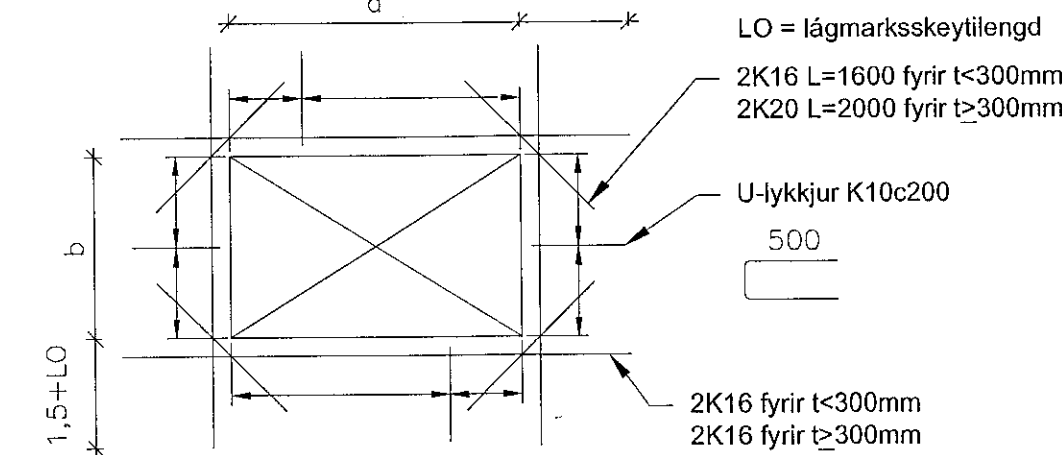
LYKKJUR OG ÞVERBÖND (ø ≤ 16mm)



VIÐBÓTARBENDING VIÐ OP

Viðbótarbending við op skal vera eftirfarandi, nema annað sé sýnt á teikningum.

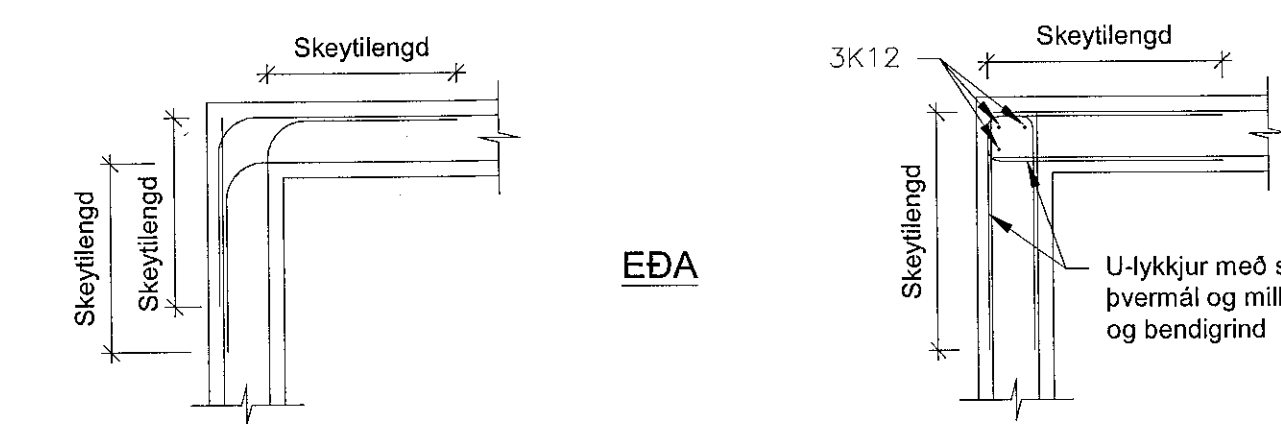
- a) Enga viðbótarbendingu þarf umhverfis op ef lengd sérhverrar hlíðar opsins er minni en 200 mm.
b) Krúging op sem eru stærri en 200 x 200 mm en minni en 1500 x 2200 mm skal leggja eftirfarandi bændingu...



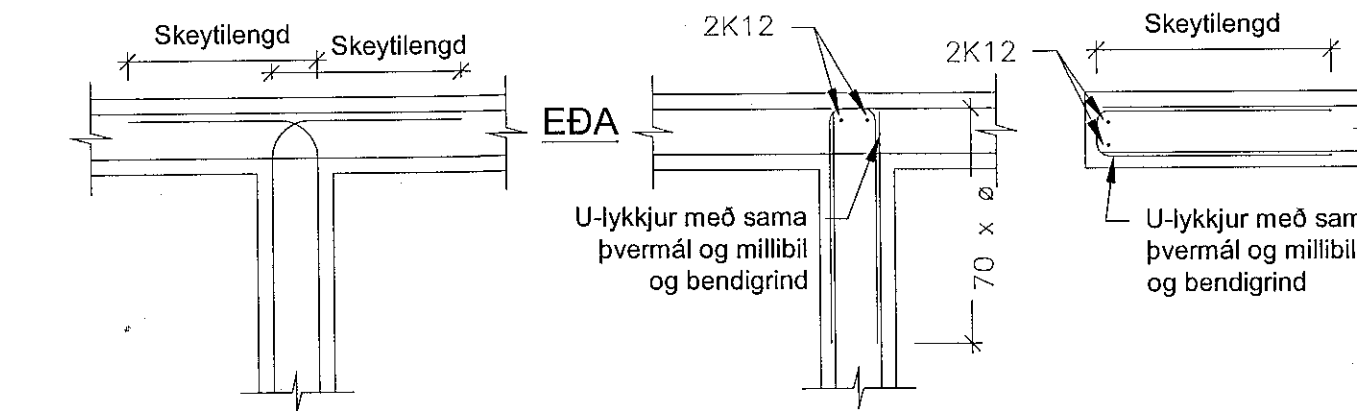
TENING BENDIGRINDA

Frágangur bændingar nema annað sé sérstaklega sýnt á teikningum.

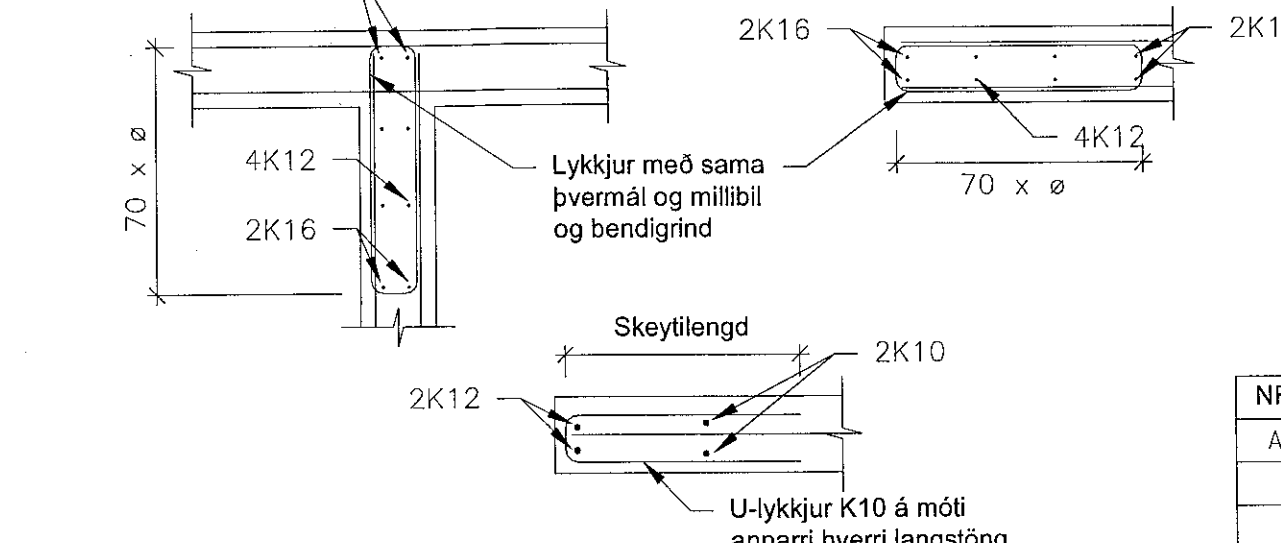
VEGGHORN, TVÖFÖLD GRIND



VEGGTÉ OG VEGGENDI, TVÖFÖLD GRIND



VEGGTÉ OG VEGGENDI, LYKKJUBENT SVÆÐI



STEINSTEYPA

Viðað er til verkisýsingar um kröfur til steypu og steypuvinnu.

Gerð steypu kemur fram á viðkomandi teikningu á forminu: Caa/bb-cc-áreitistflokkar

Table for concrete classification based on compressive strength and density.

ÁREITISFLOKKAR

Table for concrete quality classes based on different test methods and conditions.

Dæmi: C35/45-32+XC4+SX1+XF3
XC4 : Blautt og þurr til skipis
XS1 : Kemst í snertingu við loftborið salt en er ekki í beinni snertingu við sjó.

SIGMÁLSFLOKKAR STEYPU

Table for concrete strength classes based on cylinder and cube tests.

Dæmi: C20/25-16+X0-S1

STÁLVIKRI

EFNISGÆÐI

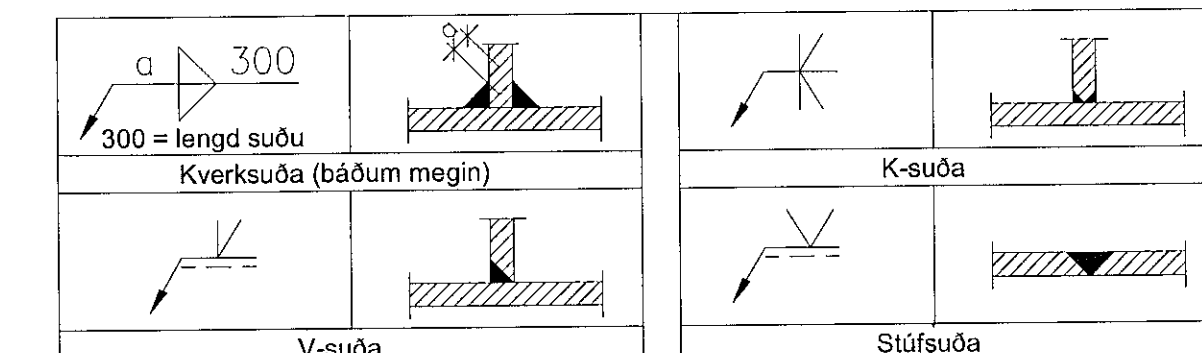
Almennt glidir, nema annað komi fram á teikningum eða í verkisýningu:

Stálvirki skv. EN 10025
Stál er í flokki S235/S275
Boltar skv. IST EN ISO 4014 (Efnisflokkur 8.8 skv. IST EN ISO 898-1).

Um yfirborðsméðhöndlun stálvirkis er vísað í verkisýningu eða teikningum.

Öll suðuvinna skal framkvæmd af mönnum sem hafa til þess tilskilinn réttindi og skulu hæfnisprófuð vera skv. IST EN 287-1 og svara til þeirrar suðuáferðar.

SUDUTÁKN



Önnur suðutákn á teikningum eru samkvæmt: IST EN 22553:1994.

TRÉVIKRI

Almennt glidir nema annað sé tekið fram á teikningu eða verkisýningu:

Allir festihlutir úr járn skulu heilgjalvanhúðaðir, nema annars sé getið.
Þar sem tré leggst að steinsteypu, komi asfaltþappi milli trés og steins.

BURÐARVIÐUR

Table showing the composition of concrete based on cement, aggregate, and admixtures.

Table with columns for revision number, change, date, designer, drafter, checker, and sampler.

Sampykkt þann
25 JUN 2019
Byggingarfulltrúinn í Hafnarfirði
F.h. Sigurður Steinar Jónsson

VERKFRÆÐISTOFA REYKJAVÍKUR
JÓN ÞÓR UMBOGASON - KT: 200977-5059
HÖNNUNARSTJÓRI:
VERKFRÆÐISTOFA REYKJAVÍKUR
FISKILÓÐ 75, 101, REYKJAVÍK KT: 560415-0600

VERK:
Malarskarð 22
220 Hafnarfjörður
TEIKNING:
BURÐARVIKRI
SKÝRINGAR
VERKNR.: 1914 MKV.: 11
TEIKNAD: MM HANNAD: MM YFIRFARID: JbF
DAGS: 2019-06-06 TEIKNING NR: B001 ÚTGÁFA NR.: A