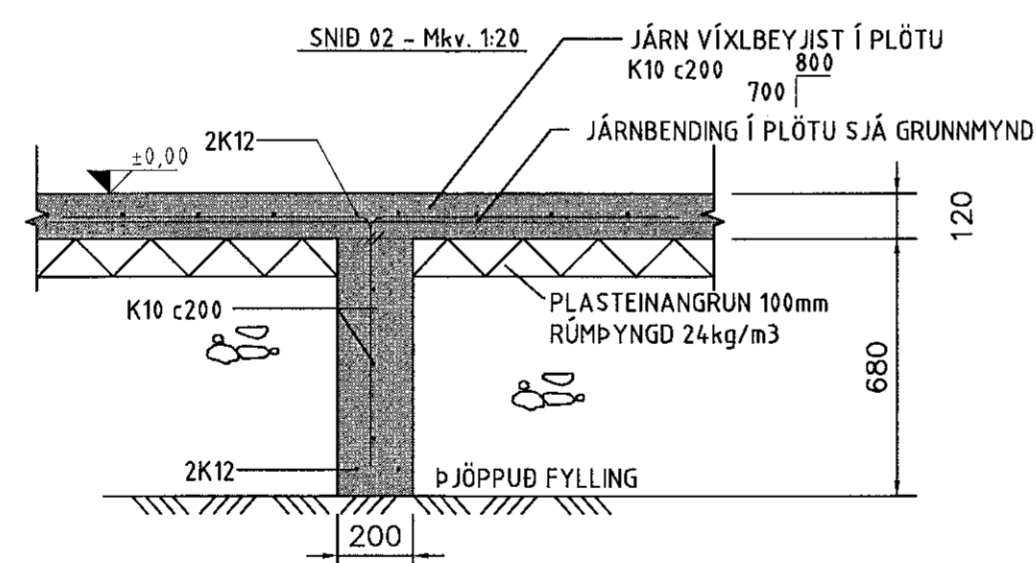
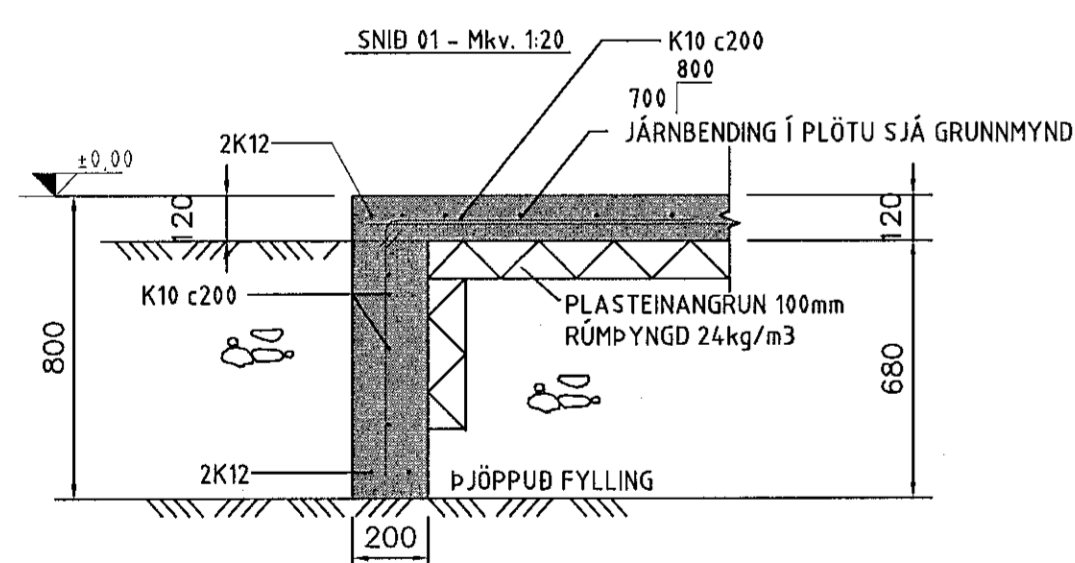


- SKÝRINGAR:
- ALMENNAR SKÝRINGAR SJÁ TEKNINGU B001
 - ALLT EFNÍ OG ÖLL VINNA SKAL VERA Í SAMRÆMI VIÐ GILDANDI STAÐLA OG REGLUGERÐIR
 - ÖLL MÁL ERU Í MILLIMETRUM
 - ÞAR SEM EKKI ER MERKT DEILI SKAL NOTA SAMBÆRILEGT



F.H. VERKFRÆÐISTOFU REYKJAVÍKUR:
JÓN ÞÓR FINNBOGÁSON - KT: 200977-5059
HÖNNUNARSTJÓRI:
MEE: 2502772657
Verkfræðistofa REYKJAVÍKUR
FISKISLÓÐ 75, 101, REYKJAVÍK KT: 560415-0600

VERK:
Malarskarð 22
220 Hafnarfjörður

TEIKNING:
BURÐARVIRKI
SÖKKLAR GRUNNMYND
SNID

VERKNR.: 1914 MKV.: 50, 120

TEIKNAD: MM HANNAD: MM YFIRFARID: JPF

DAGS: 2019-06-06 TEIKNING NR: B100 ÚTGÁFA NR.: A

NR.	BREYTING	DAGS	TEIKN	HANN	RÝNT	SAMP
A	VERKTEIKNING	2019-06-06	MM	MM	JPF	JPF