

**CLT - krosslímt timbur.**

Burðareiningar úr krosslímdu timbri.

Uppbygging eininga: Að minnstakosti þrjú lög af burðarvíð raðað hornrétt á hvorn annan.

Burðarvíður: Greni, flokkur C24 samkvæmt EN338:2009, rakainnihald 12% +/- 2%

Þyngd: Áætlað um 500 kg/m<sup>3</sup>  
Hitaleiðni: 0,13 W/mK

Notkunnarflokkar: Nothæft í flokkum 1 og 2 samkvæmt EN 1995-1-1

**TRÉVIRKI**

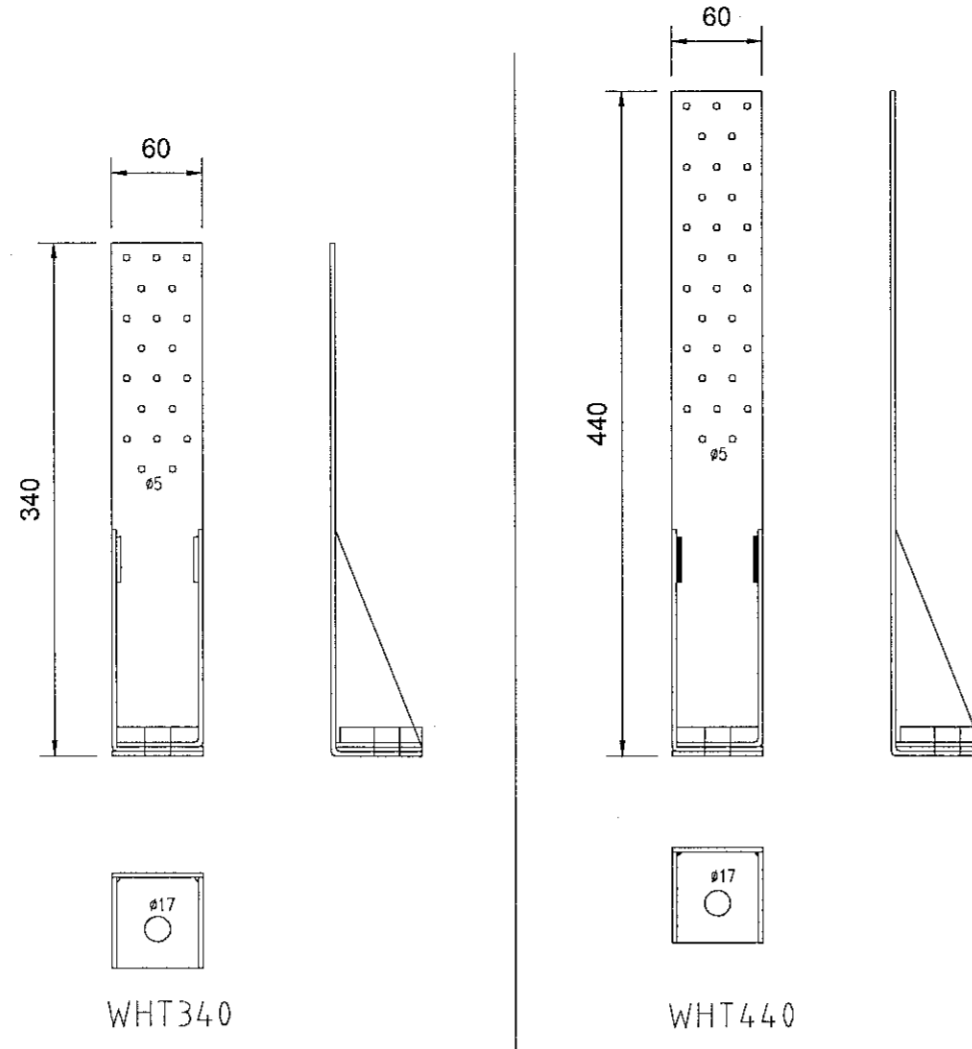
Timbur í burðarvirki skal standast kröfur sem gerðar eru til timburs af styrkleikaflokki C18 skv. ÍST EN 338: 2009 (T1 skv. ÍST insta 142:2009)

Límré bitar eru af styrkleikaflokki GL28H skv. ÍST EN 14080: 2013

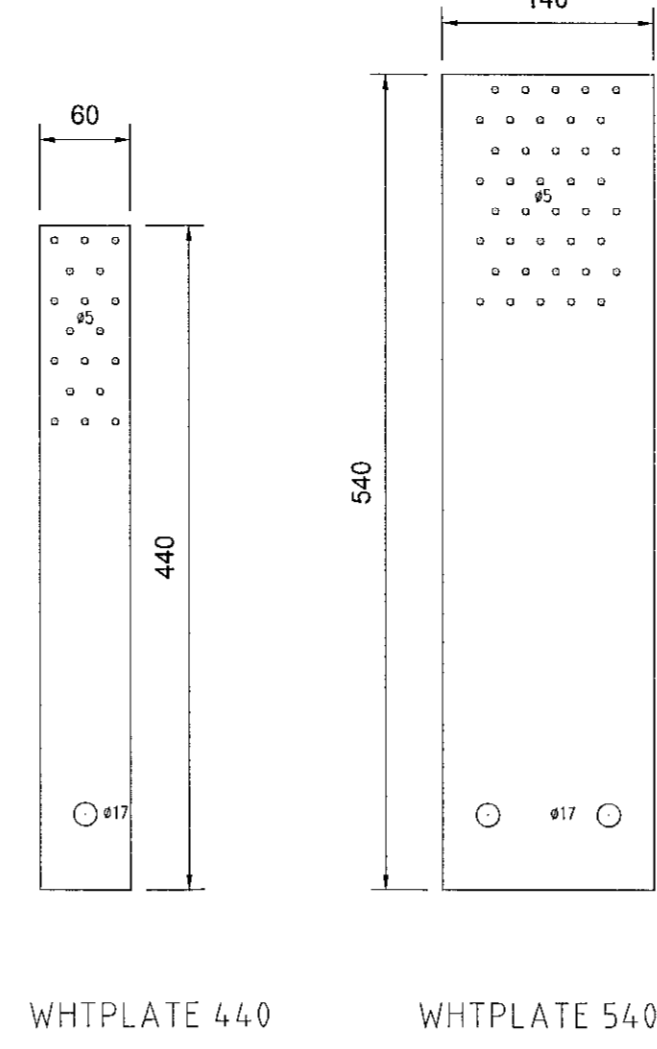
Aðrir viðir (loftunarlistar klæðningar o.p.h) mega vera af styrkleikaflokki C18 skv. ÍST EN 338: 2009 (T1 skv. ÍST insta 142:2009)

Þar sem timbur liggur að kalóri steypu skal setja ræmu af fjöruþappa á milli.

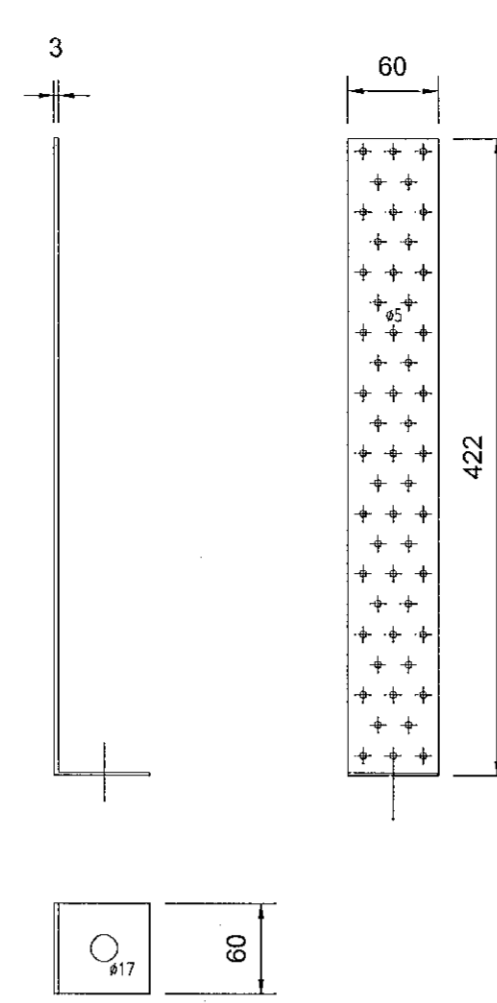
**WHT VINKLAR :**



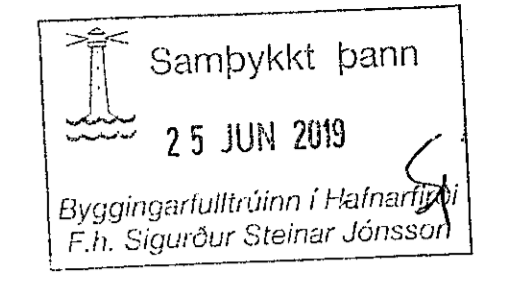
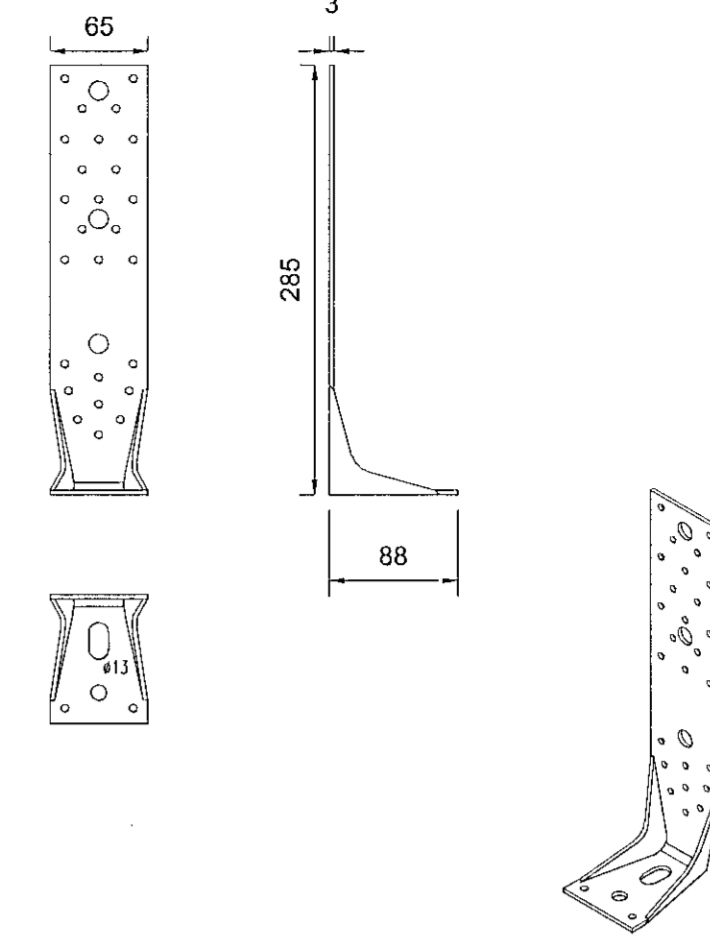
**WHT PLATA :**



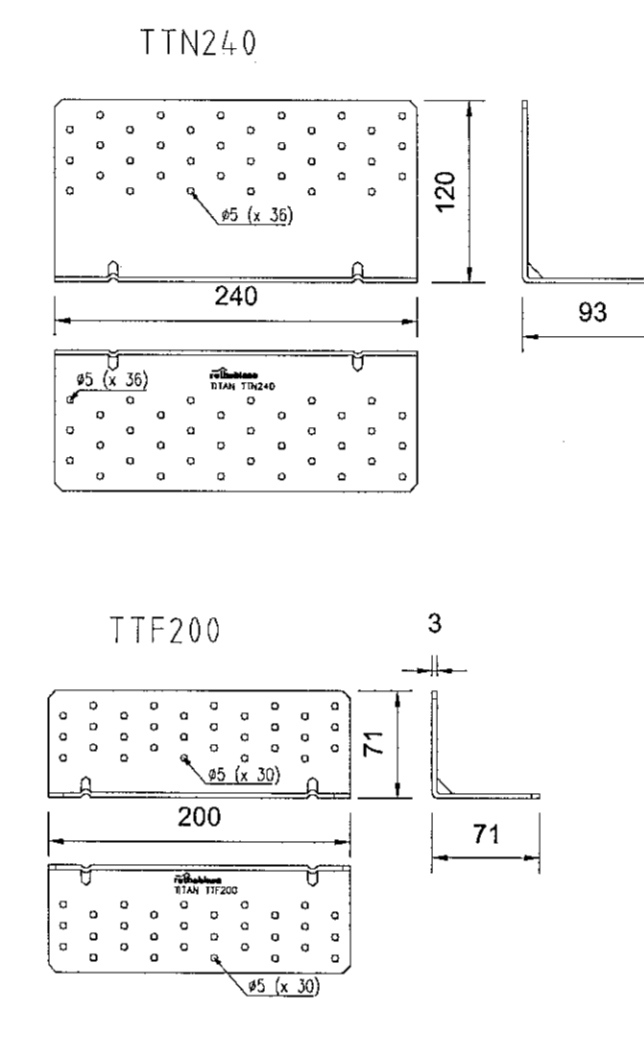
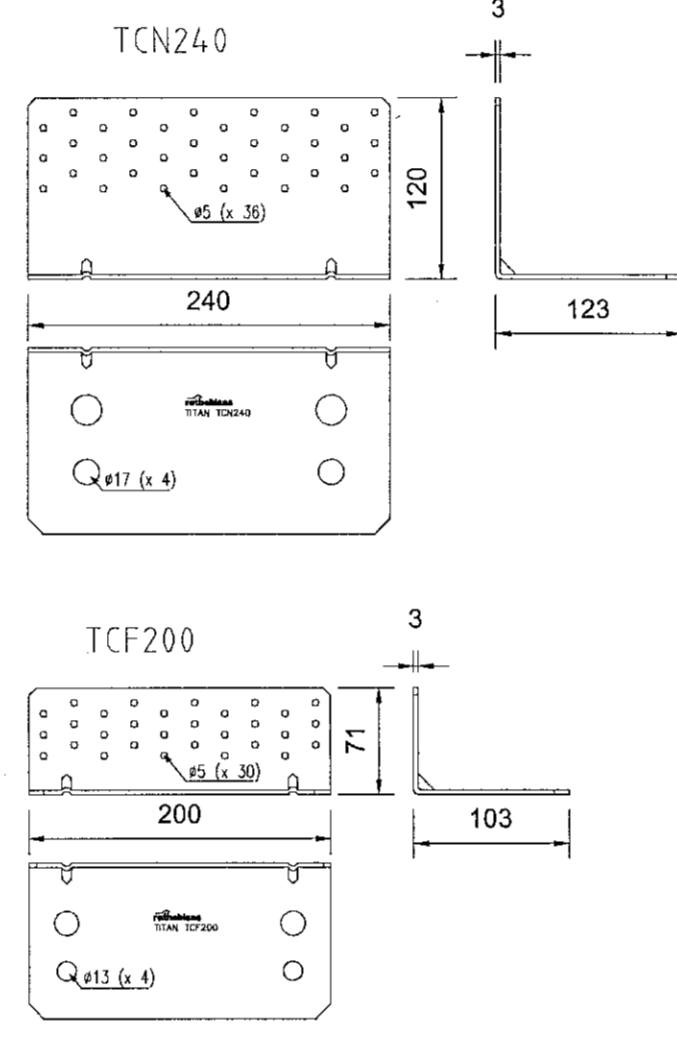
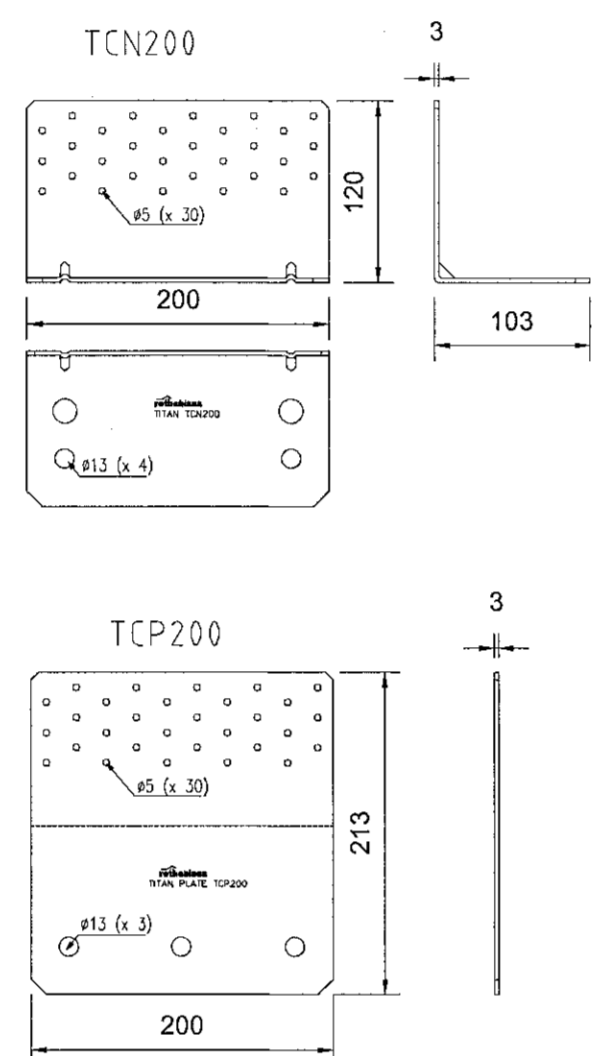
**WZU VINKILL :**



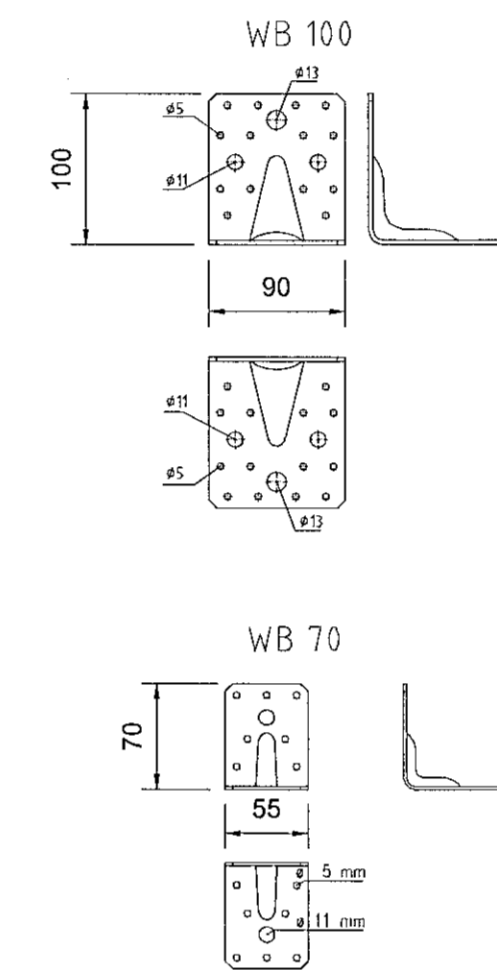
**VINKILL WKR 285 :**



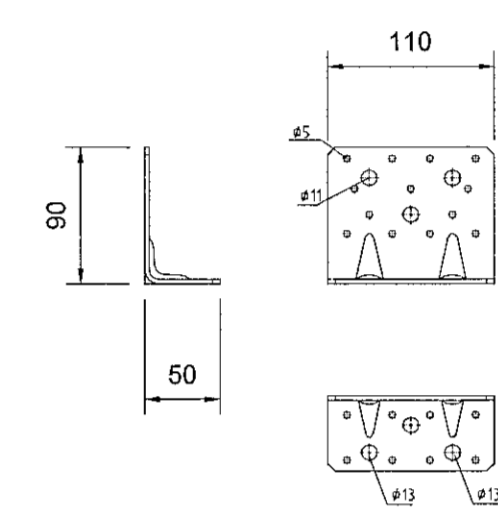
**TITAN VINKLAR :**



**WBR VINKLAR :**

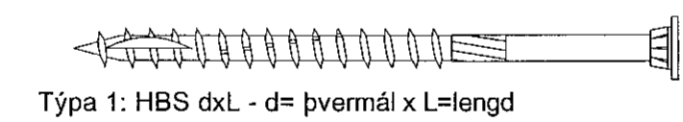


**WVS 90110 VINKLAR :**

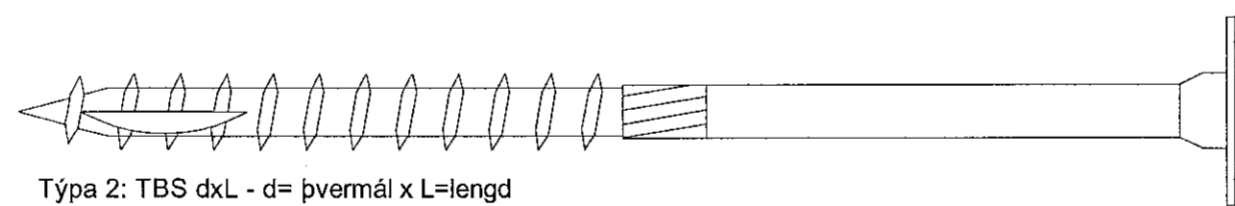


**CLT - FESTINGAR**

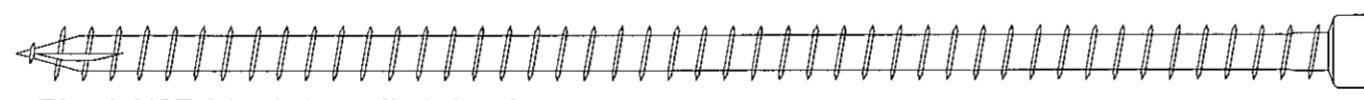
**TRÉSKRÚFUR:** Allar skrúfur eiga að hafa tæringarvörn fyrir "service class" 1 og 2 samkvæmt EN-1995



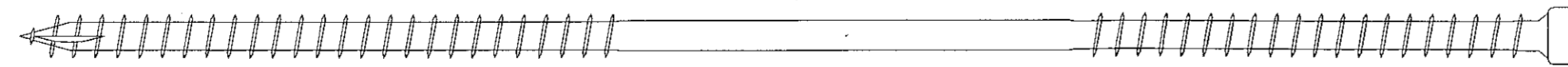
Týpa 1: HBS dxL - d= þvermál x L=lengd



Týpa 2: TBS dxL - d= þvermál x L=lengd

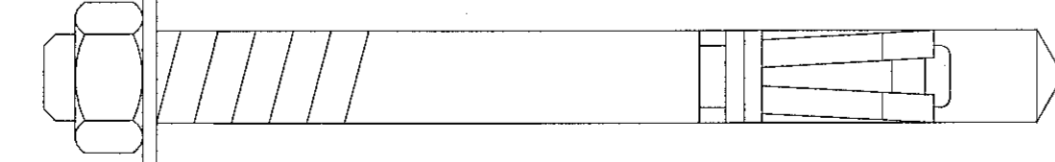


Týpa 3: VGZ dxL - d= þvermál x L=lengd



Týpa 4: DGZ dxL - d= þvermál x L=lengd

**MÚRBOLTAR:** Allir múrboltar eiga að hafa tæringarvörn fyrir "service class" 3 samkvæmt EN-1995



Týpa múrbolta: HST MdxL - d= þvermál x L=lengd

**NAGLAR:** Allir nagglar eiga að hafa tæringarvörn fyrir "service class" 1 og 2 samkvæmt EN-1995



kamsaumur: K d/L - d= þvermál x L=lengd

NR.	BREYTING	DAGS	TEIKNING	HANN	RÝNT	SAMP
A	VERKTEIKNING	2019-06-06	MM	MM	JDF	JDF

DAGS	F.H. VERKFRÆÐISLOFU REYKJAVÍKUR: JON ÞÓR FINNBOGASON - KT: 200977-5059	
DAGS	SAMRÆMINGARHÖNNUNUR/HÖNNUNARST.JÖRI: NPE 2512972659	
<b>Verkfræðistofa REYKJAVÍKUR</b>		
FISKISLÓÐ 75, 101, REYKJAVÍKUR KT: 560415-0600		
VERK: <b>Malarskarð 22</b> Hafnarfirði		
TEIKNING: BURÐARVIRKI SKÝRINGAR 2		
VERKNR.:	1914	MKV.:
TEIKNAD:	MM	YFIRFARID:
		JDF
DAGS:	2019-06-06	ÚTGÁFA NR.:
		B002 A