

HITALAGNIR SKÝRINGAR:

HITALAGNIR SKULU VERA Í SAMRÆMI VÍÐ ÍST 67.2003. UM LAGNIRNAR SKAL GILDA EFTIRFARANDI, NEMA ANNAD KOMI FRAM Á TEIKNINGUM EDA Í VERKLYSINGU.

OFNALAGNIR UNDIR GÖLFPLÖTU SKULU VERA ÚR HITAPOLNU PLASTI MEÐ SÚREFNISKÁPU, PEX, PE-RT, PB EDA SAMBÆRILEGT, Í HLIÐARBARBARKA. LAGNIR SKAL LEGGJA OFAN Á GÖLFANNGRÚN.

GÖLFHITALAGNIR SKULU VERA ÚR HITAPOLNU PLASTI MEÐ SÚREFNISKÁPU, PEX, PE-RT, PB EDA SAMBÆRILEGT. LAGNIRNAR SKAL FESTA Á JÄRNAGRIND Í GÖLFPLÖTU MEÐ PLASTBÍNDUM. GÖLFHITALAGNIR SKULU VERA ÁN SAMSETNINGA Í GÖLFUM. GÖLFHITALAGNIR SKAL ÞRÝSTIPRÓFA MEÐ LOFTI VÍÐ 6 BÖR OG SKAL ÞRÝSTINGUR HALDAST ÖBREYTTUR Í SOLARHRING. HAFNA SKAL ÞRÝSTING Á LOGNUM ÞEGAR GOLF ER STEYPT.

OFNALAGNIR OFAN GÖLFPLÖTU SKULU VERA ÚR SVÖRTU STÁLI, PLASTHÚÐADAR MEÐ PRESSUÐUM SAMSETNINGUM. FESTINGAR LAGNA OG FRÁGANGUR LAGNA SKAL VERA Í SAMRÆMI VÍÐ LEIÐBEININGAR FRAMLEIÐANDA.

HITALAGNIR SKAL ÞRÝSTIPRÓFA VÍÐ 6 BARA ÞRÝSTING, OG SKAL HANN HALDAST ÖBREYTTUR Í SOLARHRING.

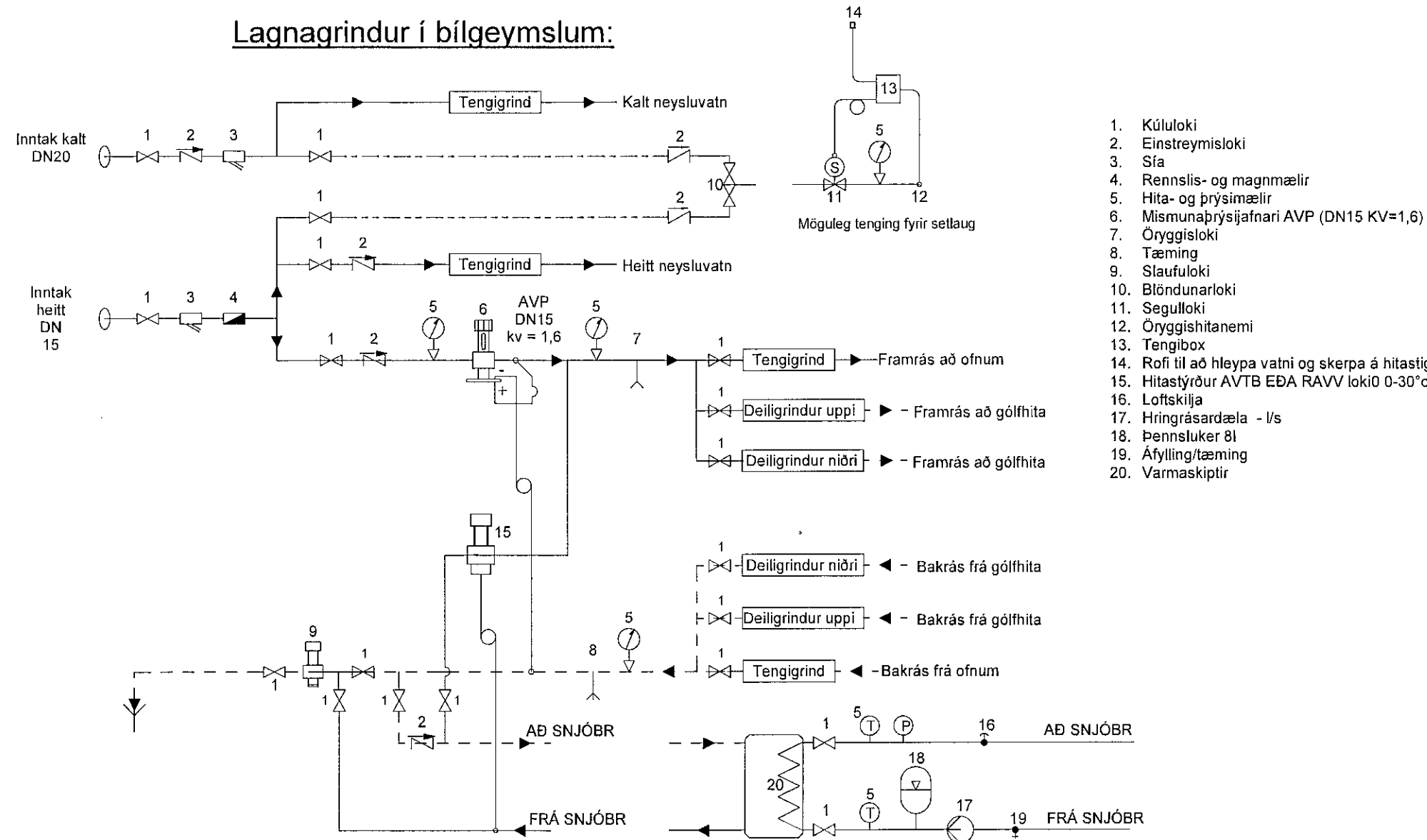
OFNAR SÉU ÚR LÖKKUÐU STÁLI, STÆÐ OFNA SKAL MÍÐA VÍÐ HITASTIG Á VATNI, SEM GERÐ ER Á TEIKNINGUM. Á OFNUM SÉU OFNLOKAR AF VANDABRI GERÐ, MEÐ HITASTILLUM A BAKRÁS EDA FRAMRÁS SKV. OFNATÖFLU. Á ÖLLUM OFNUM SKAL VERA LOFTVENTILL OG STILLITÉ.

ALLT EFNÍ SKAL VERA VOTTAD AF NMI

Ofnakerfi, framrás
 Ofnakerfi, bakrás

1 Neðri hæð, dreifingur gólfhita og ofnar
 Mkv. 1:50

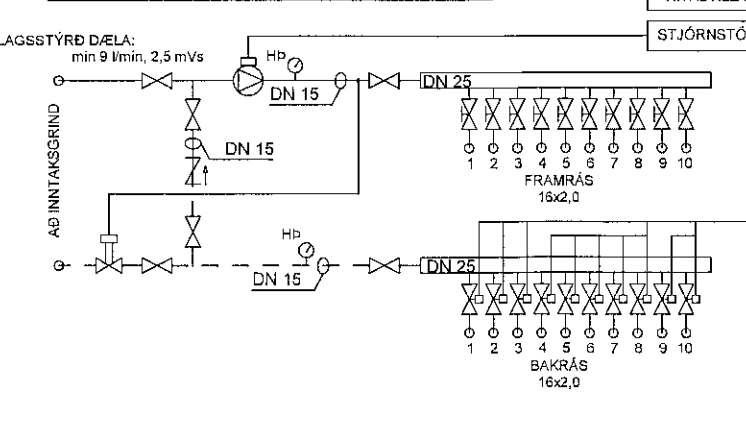
Lagnagrinndur í bilgeymslum:



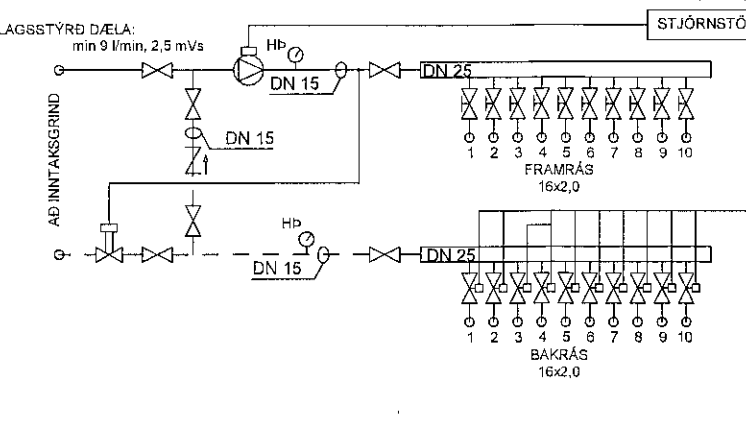
1. Kúlufoki
2. Einstreymisloki
3. Sífa
4. Rennsis- og magnmælir
5. Hita- og þrysmælir
6. Misunnaprýsifarnir AVP (DN15 KV=1,6)
7. Öryggisloki
8. Tæming
9. Staufloki
10. Blöndunarloki
11. Segufoki
12. Öryggisflötnemi
13. Tengibox
14. Rofi til að hleypa vatni og skerpa á hitastigi
15. Hitasýður AVTB EDA RAVV lokid 0-30°C
16. Loftskilla
17. Hringrásardæla - l/s
18. Þennsluker 8l
19. Afslingingarmng
20. Varmaskiptir

Verði snjóbratt sveði stækkað meira en að 50m² fyrir hvora íbúð þarf að setja upp lokað kerfi, reikna þarf afköst dala og varmaskipte mibá vó staró sveði.

DEILIGRINDUR EFRI HÆÐ, GÖLFHITI



DEILIGRINDUR NEDRI HÆÐ, GÖLFHITI



Ingvar Gýgjar Sigurðarson		Vöðgrind 22 550 Sauðárkrúkur	
Netfang: igs@sigmet.is		Sími 869-5052	
Teiknad:	IGS / PEB	Ábyrgðarmáður / hönnuður / hönnunarstjórn	Ingvar Gýgjar Sigurðarson
Umsóð fyrir:	Leigutaka ióðar	Leigutaka ióðar	Ingvar Gýgjar Sigurðarson Rt. 020884-2639
Verkefni:	Möbergsskard 1-3	Verkefni:	3061
Verkefni:	Hitalagnir, dreifingur og ofnar	Blástaðir:	A1
Máskvarði:	1:50	Teikningarnúmer:	P102
Útgáfudagur:	30. júl. 2019	Útgáfa númer:	1. útg. frumgerð
Teiknastofa:	3061P Möbergsskard 1-3	Prentaður:	30. júl. 2019