

**HITALAGNIR SKÝRINGAR:**

HITALAGNIR SKULU VERA Í SAMRÆMI VÍÐ ÍST 67.2003. UM LAGNIRNAR SKAL GILDA EFTIRFARANDI, NEMA ANNAD KOMI FRAM Á TEIKNINGUM EDA Í VERKLYSINGU.

OFNALAGNIR UNDIR GÓLFPLÖTU SKULU VERA ÚR HITAPOLNU PLASTI MEÐ SÚREFNISKÁPU, PEX, PE-RT, PB EDA SAMBÆRILEGT, Í HLIÐARBARBARKA. LAGNIR SKAL LEGGJA OFAN Á GÓLFANNGRÚN.

GÓLFHITALAGNIR SKULU VERA ÚR HITAPOLNU PLASTI MEÐ SÚREFNISKÁPU, PEX, PE-RT, PB EDA SAMBÆRILEGT. LAGNIRNAR SKAL FESTA Á JÄRNAGRIND Í GÓLFPLÖTU MEÐ PLASTBÍNDUM. GÓLFHITALAGNIR SKULU VERA ÁN SAMSETNINGA Í GÓLFUM. GÓLFHITALAGNIR SKAL ÞRÝSTIPRÓFA MEÐ LOFTI VÍÐ 6 BÖR OG SKAL ÞRÝSTINGUR HALDAST ÖBREYTTUR Í SOLARHRING. HAFNA SKAL ÞRÝSTING Á LOGNUM ÞEGAR GOLF ER STEYPT.

OFNALAGNIR OFAN GÓLFPLÖTU SKULU VERA ÚR SVÖRTU STÁLI, PLASTHÚÐADAR MEÐ PRESSUÐUM SAMSETNINGUM. FESTINGAR LAGNA OG FRÁGANGUR LAGNA SKAL VERA Í SAMRÆMI VÍÐ LEIÐBEININGAR FRAMLEIÐANDA.

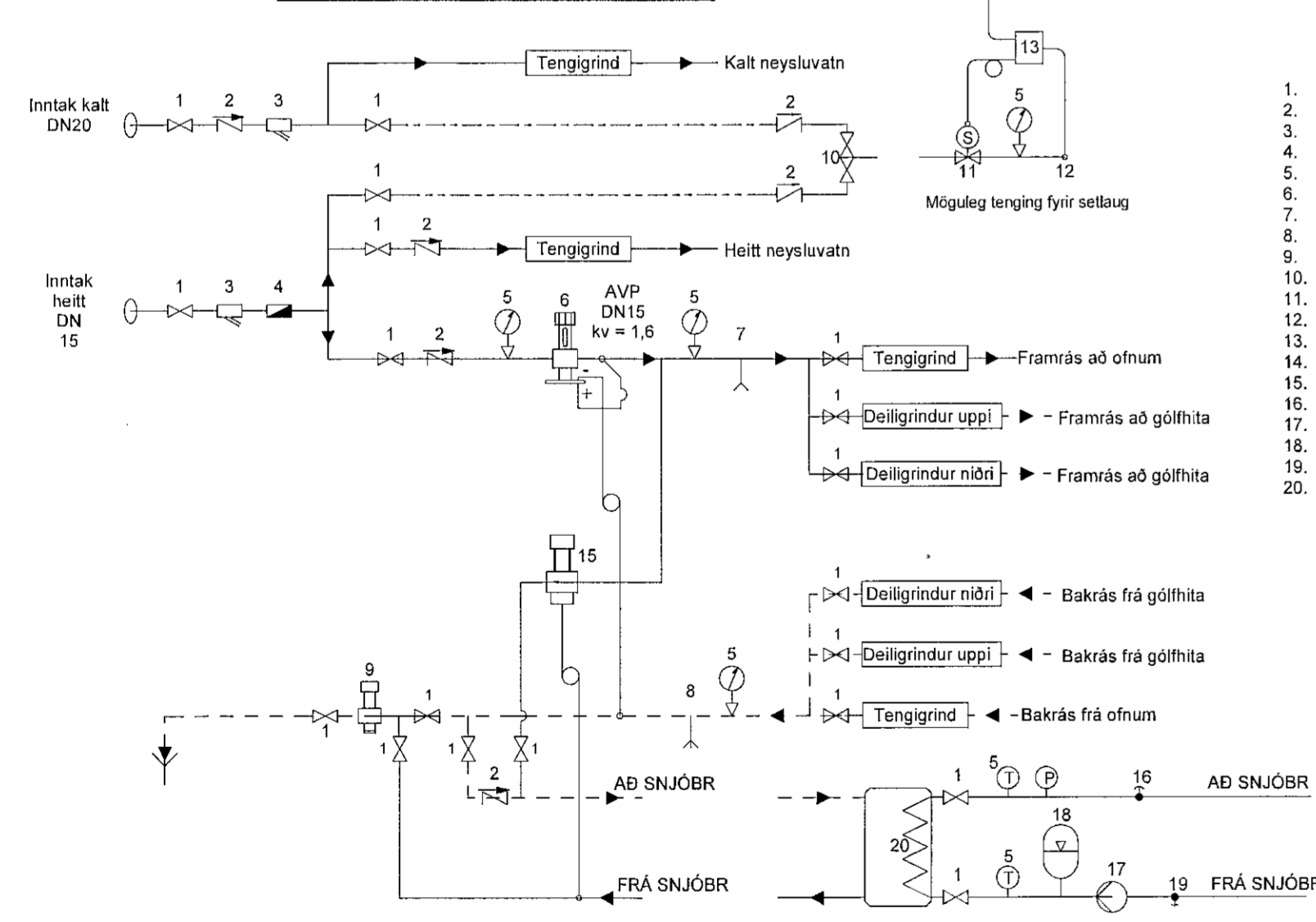
HITALAGNIR SKAL ÞRÝSTIPRÓFA VÍÐ 6 BARA ÞRÝSTING, OG SKAL HANN HALDAST ÖBREYTTUR Í SOLARHRING.

OFNAR SÉU ÚR LÖKKUÐU STÁLI, STÆÐ OFNA SKAL MÍÐA VÍÐ HITASTIG Á VATNI, SEM GERÐ ER Á TEIKNINGUM. Á OFNUM SÉU OFNLOKAR AF VANDABRI GERÐ, MEÐ HITASTILLUM A BAKRÁS EDA FRAMRÁS SKV. OFNATÖFLU. Á ÖLLUM OFNUM SKAL VERA LOFTVENTILL OG STILLITÉ.

ALLT EFNÍ SKAL VERA VOTTAD AF NMI

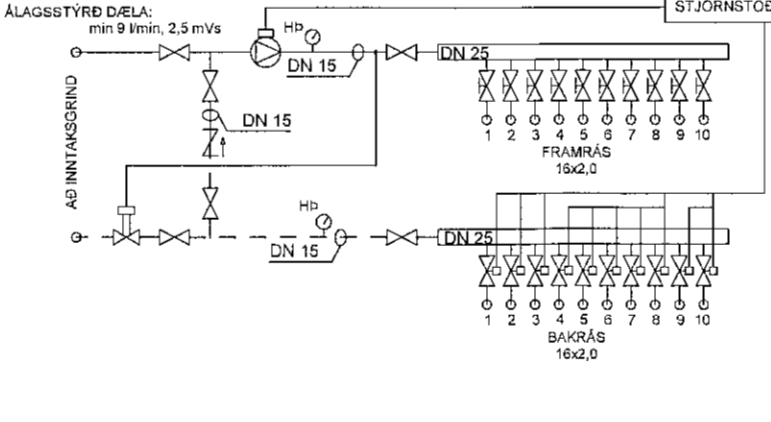
1 Neðri hæð, dreifingur gólfhita og ofnar  
 Mkv. 1:50

**Lagnagrinndur í bilgeymslum:**

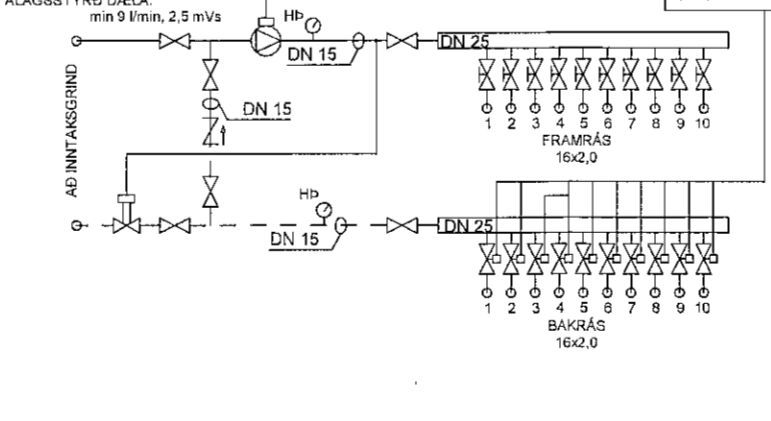


1. Kúlufoki
2. Einstreymisloki
3. Sífa
4. Reimslis- og magnmælir
5. Hfís- og þrysmælir
6. Misunapþýsjaflari AVP (DN15 KV=1,6)
7. Öryggisloki
8. Tæming
9. Staufloki
10. Blöndunarloki
11. Seguloeki
12. Öryggishitanemi
13. Tengibox
14. Rofi til að hleyfa vatni og skerpa á hitastigi
15. Hitastýring AVTB EDA RAVV lokid 0-30°C
16. Loftskilla
17. Hringrásardæla - l/s
18. Þennsluker 8l
19. Afslingingarm
20. Varmaskiptir

**DEILIGRINDUR EFRI HÆÐ, GÓLFHITI**



**DEILIGRINDUR NEDRI HÆÐ, GÓLFHITI**



Verði snjóbratt svæði stækkað meira en að 50m<sup>2</sup> fyrir hvora íbúð þarf að setja upp lokað kerfi, reikna þarf afköst dala og varmaskipte mibáð við starf svæði.

Ingvar Gýgjar Sigurðarson	
Vöðgrind 22 550 Sauðárkrúkur Netfang: igs@sigmet.is Sími 869-5052	
Teiknad:	Anygbarmaður / hönnuður / hönnunarskóti
IGS / PEB	<i>Ingvar G. Sigurðarson</i>
Umsóð fyrir:	Ingvar Gýgjar Sigurðarson Rt. 020884-2639
Leigutaka löðar	
Verkefni:	Möbergsskard 1-3
Verkefni:	Hitalagnir, dreifingur og ofnar
Verkefni:	3061
Mælskvarði:	1:50
Bláskvæði:	A1
Ógildadagur:	30. júl. 2019
Útgáfa númer:	1. útg. frumgerð
Ógildadagur:	30. júl. 2019
Teiknúmer:	3061P Möbergsskard 1-3
Prentun:	P102
Prentun:	30. júl. 2019

