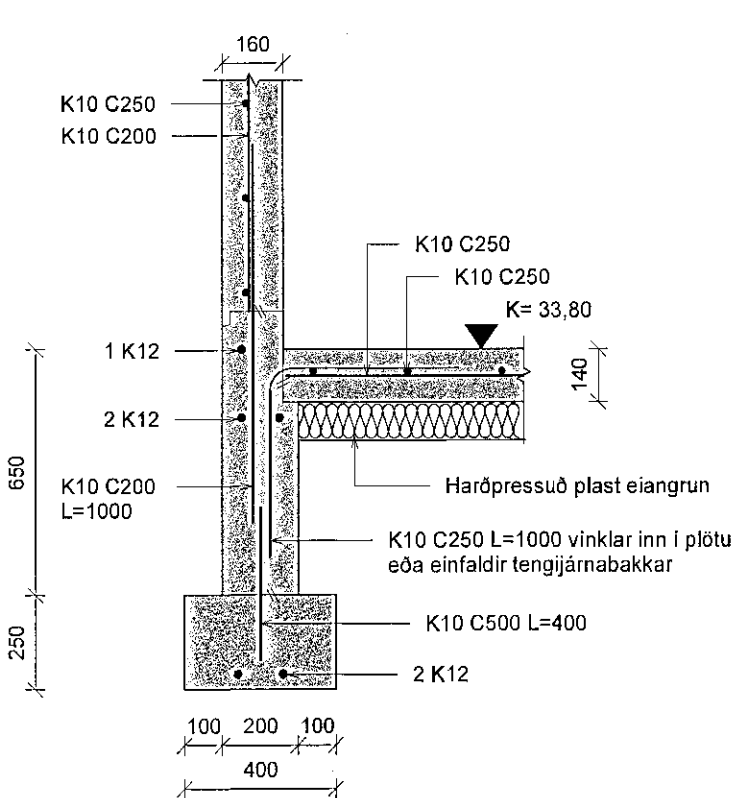
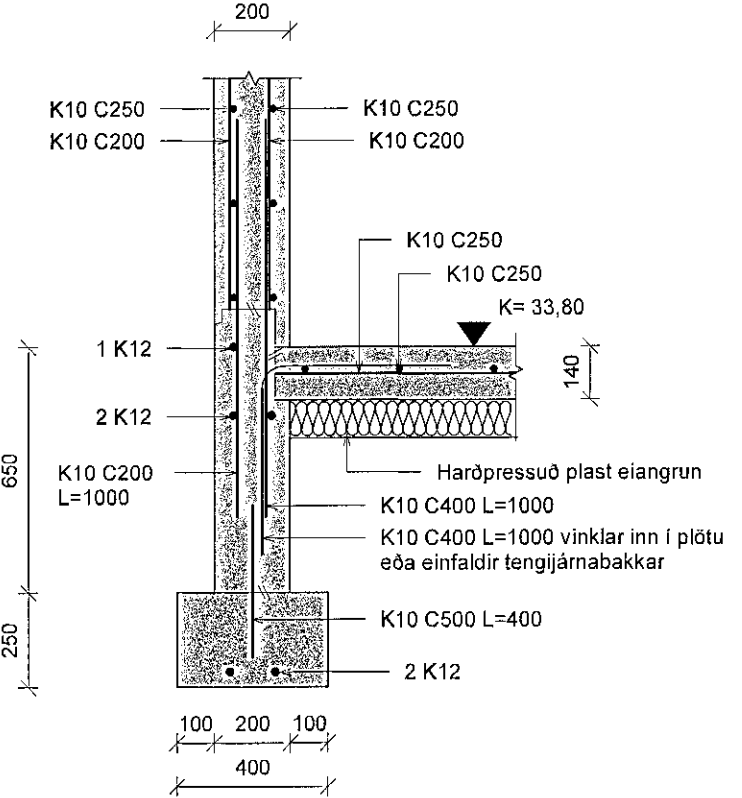


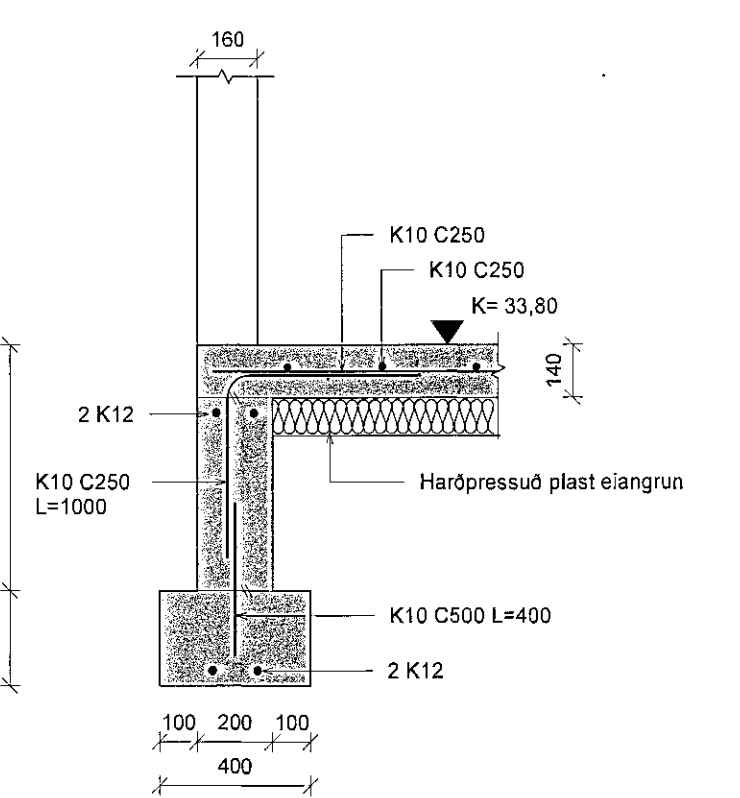
1 0.0 sökkjar Járn og mál
Mkv. 1 : 50



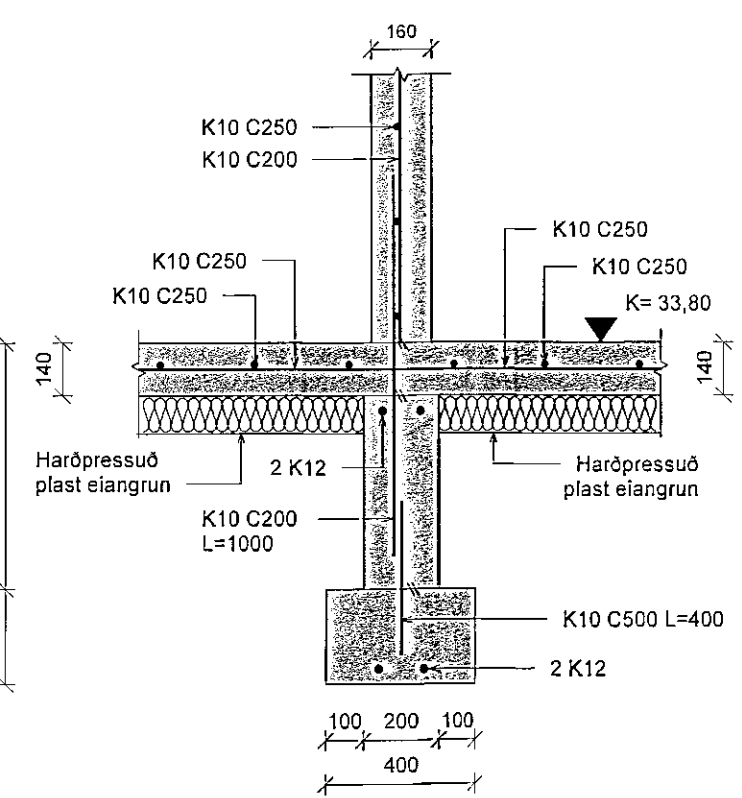
A Snjó A
Mkv. 1 : 20



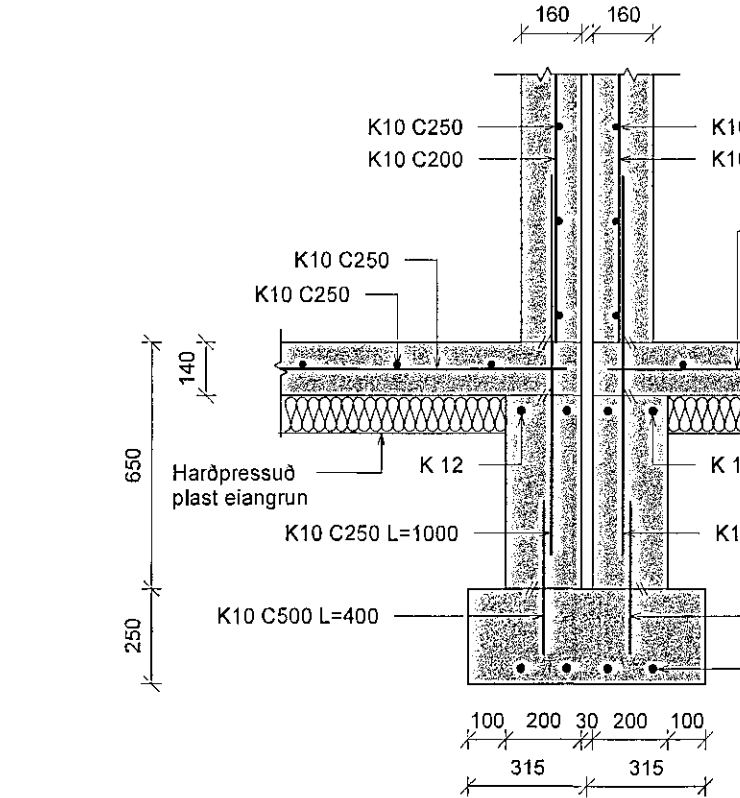
B Snjó B
Mkv. 1 : 20



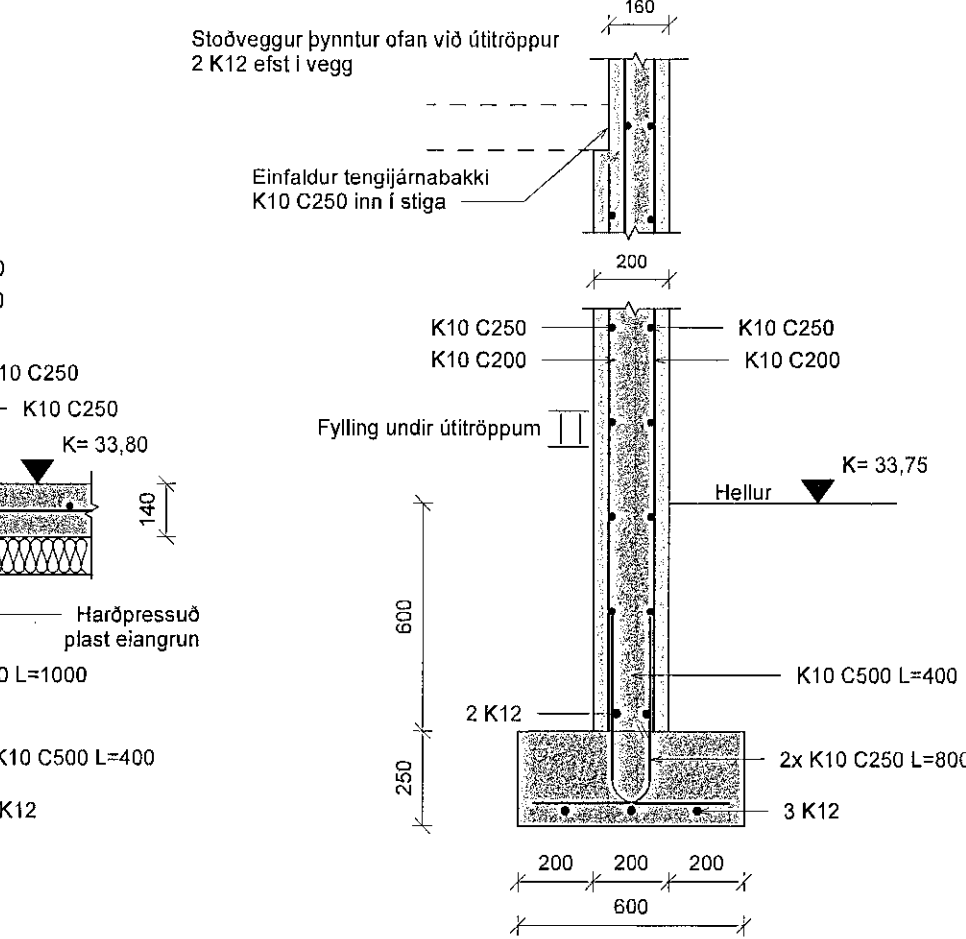
C Snjó C
Mkv. 1 : 20



D Snjó D
Mkv. 1 : 20



E Snjó E
Mkv. 1 : 20



F Snjó F
Mkv. 1 : 20

Grundun:
Allan lífrænan jarðveg skal fjarlægja úr grunnstöði.
Sökkjar hvíla á burðarhæfni, frostfríri malarfyllingu.
Minnst hæð sökkuls við útveg skal vera 0,6m undir endanlegu jarðvegsyfirborði.
Mesta leyfilega álag á þjappaðar malarfyllingu er 0,6MN/m².
Fylling undir sökkla skal þjappa í lögum í samræmi við eftirfarandi töflu.
Fyllingarefni skal vera með hæfilegum raka þannig að sem best þjöppun nái.
Tæki

Tæki	Lagþykki (m)	Fjöldi yfirferða
10 tonna vibravali	0,80	6
5 tonna vibravali	0,40	6
0,5 tonna vibrapjappa	0,30	4
0,1 tonna vibrapjappa	0,20	4

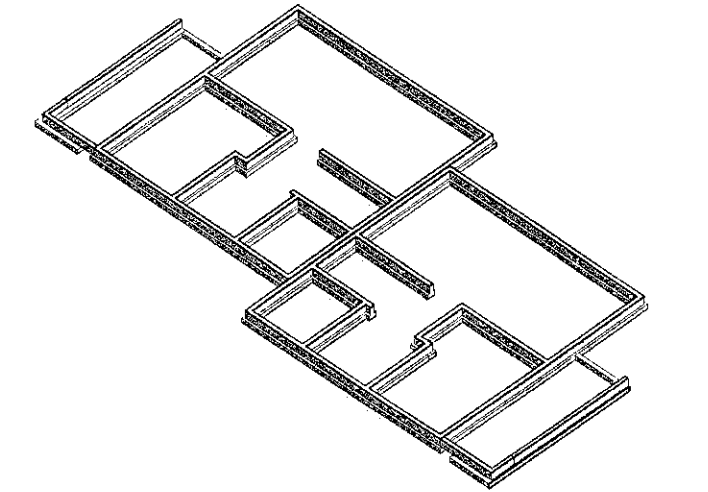
Steyptustál :
Stál merkt Kxx er kambstál Ks 40 með skriðmörk = 400N/mm²
Í plötum og veggjum skal ekki skeyta meira en fjórða hvert járn í sama þversniði, nema annað sé tekið fram.
Sé ekki annað tekið fram skal setja 2 K12 í kringum op í plötum og veggjum er nái minnst 500mm út fyrir opið.
Skeyt lengd við vaxlagningu járna skal vera minnst 40*d (d = þvermál stangar).

Radius í beygningu járna skal ekki vera minni en 10x þvermál þeirra
Þvermál járn: 8 10 12 16
Þvermál beygjuhrings : 160 200 240 320

Númer í merkingu járna (nr. xxx) er tegundarnúmer.
Járn sem hafa sama þvermál, lengd og form hafa sama númer.
Neðstu járn í sökkulveggjum skal tengja saman með vírlausum þannig að myndi sökkulskaut og leiða með 12mm steypujárni að aðalstöflu.
Sökkulskaut skal útfæra í samræði við raflagnahönnuð.

Steinsteypa :
Steypa..... C25
V/S tala..... < 0,55
Loftinnihald..... 5-6 %
Mesta kornastærð..... 32 mm
Steypuhúla á járnum minnst 30mm

Til athugunar :
Öll mál og magnbólur þarf að sannreyna og endurskoða með tilliti til framvindu framkvæmdar og hugsanlegs misræmis í hönnunargögnun.
Uppgefin mál á grunnmynd og veggjamyndum miðast við gatmál fyrir glugga og hurðir í steypu. Þrengja má gól í innryggð útvegja sem frágang innan við glugga og hurðir.



INGVAR GÝGJAR SIGURÐARSON
VÍÐIRUNDRUN 22 550 SAUGÁRKRÓKUR
NETFANG: IGSB4@SIMNET.IS
SÍMI 868-5052

Tekniábyrging: Ingvar Gýgjar Sigurðarson
Úrvald fyrir: Leigutaka löðar

Verkefni: Möbergsskaró 1-3
Verkþáttur: Sökkjar og undirstöður
Málsvæði: 1:50, 1:20
Útgáfudagur: 1. jún. 2019
Tækniskrá: 3061B Möbergsskaró 1-3.rvt

Verkefni: 3061
Tæknigögnunarnúmer: A1
Framfarir: 1
Útgáfa númer: Framfarir / breyting: 1
Framfarir: 1. jún. 2019