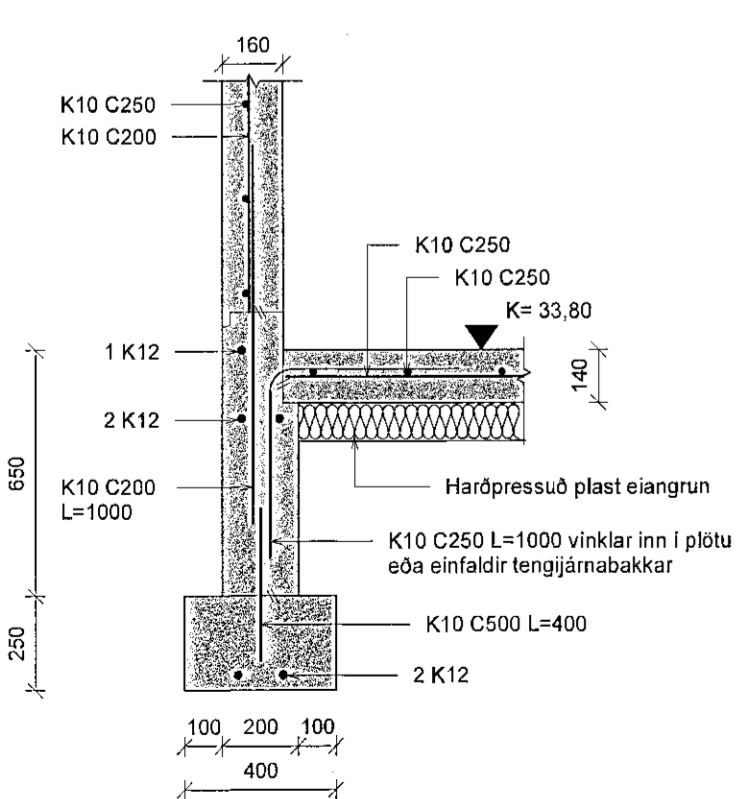
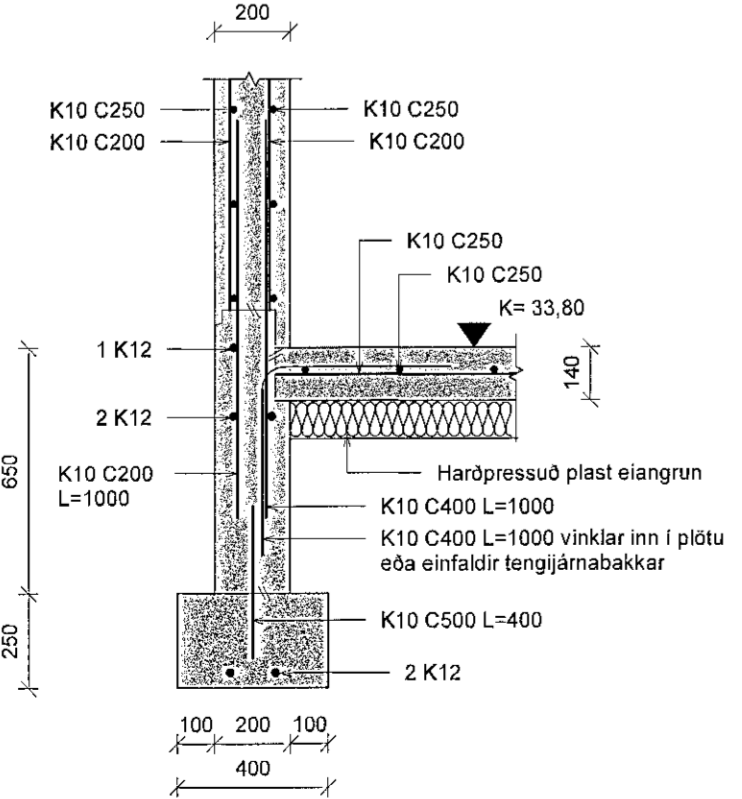


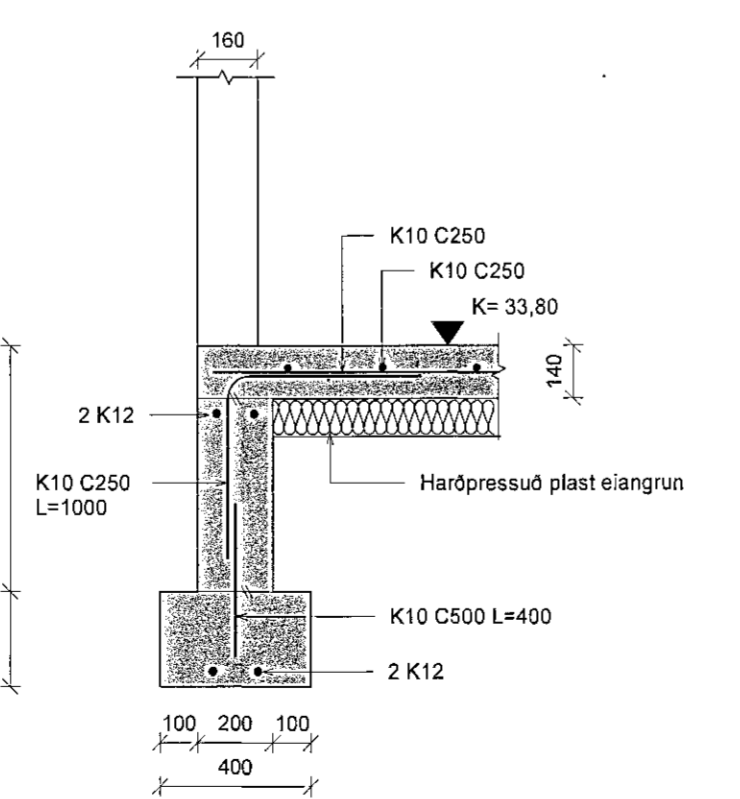
1 0.0 sökkjar Járn og mál
Mkv. 1 : 50



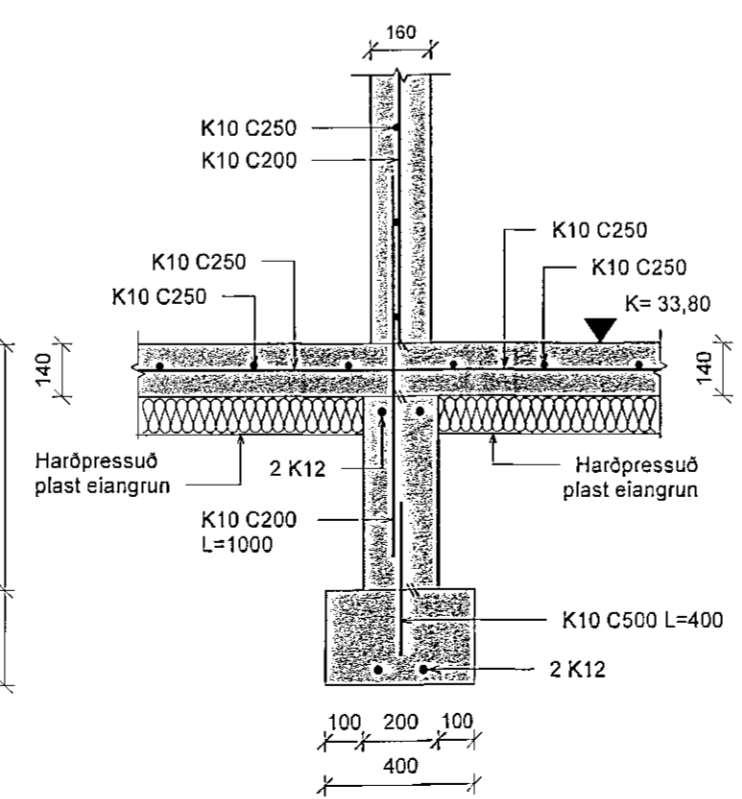
A Snið A
Mkv. 1 : 20



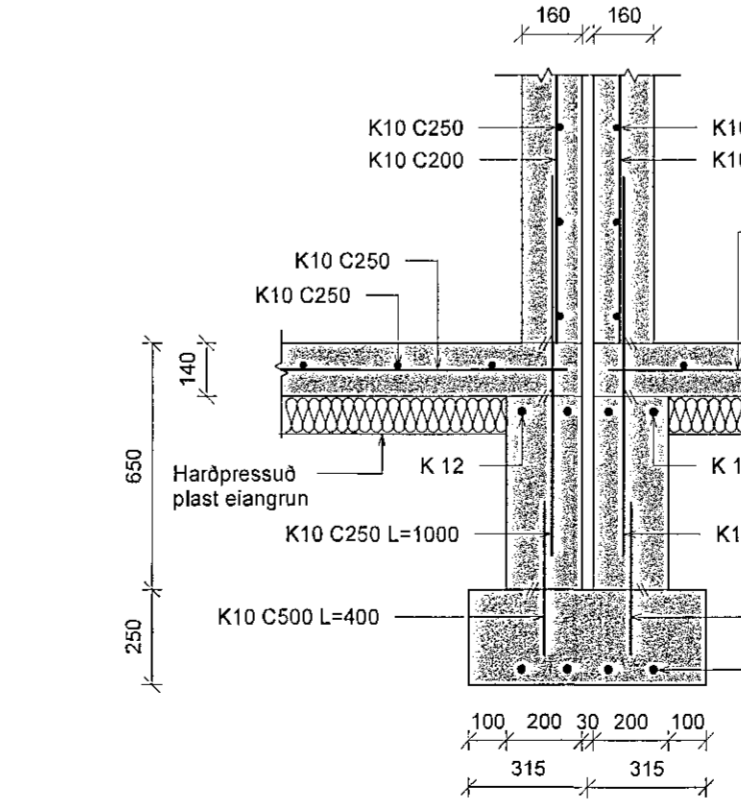
B Snið B
Mkv. 1 : 20



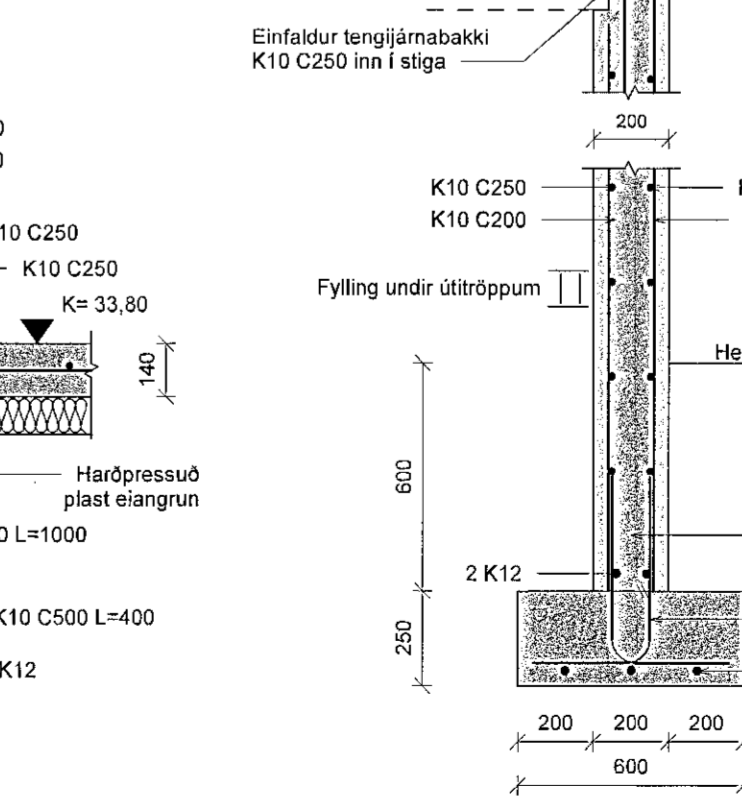
C Snið C
Mkv. 1 : 20



D Snið D
Mkv. 1 : 20

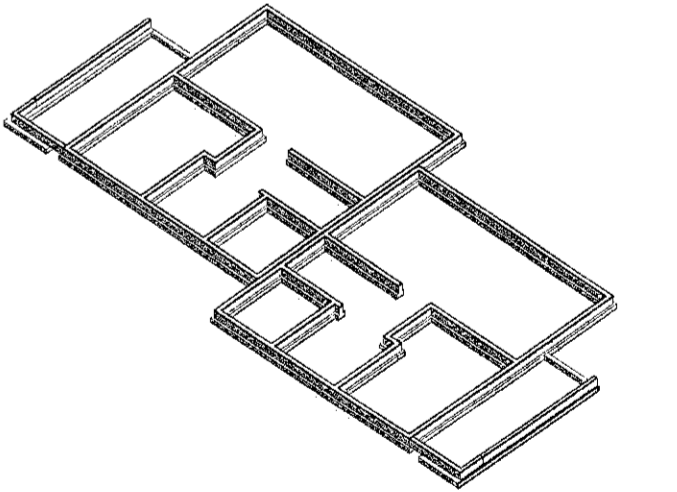


E Snið E
Mkv. 1 : 20



F Snið F
Mkv. 1 : 20

Grundun:
Allan lífrænan jarðveg skal fjarlægja úr grunnstöði.
Sökkjar hvíla á burðarhæfni, frostfríri malarfyllingu.
Minnst hæð sökkuls við útveg skal vera 0,6m undir endanlegu jarðvegsyfirborði.
Mesta leyfilega álag á þjappað malarfyllingu er 0,6MN/m².
Fylling undir sökkla skal þjappa í lögum í samræmi við eftirfarandi töflu.
Fyllingarefni skal vera með hæfilegum raka þannig að sem best þjöppun nái.
Sé ekki annað tekið fram skal setja 2 K12 í kringum op í plötum og veggjum er nái minnst 500mm út fyrir opið.
Skýlengd við vaxlagningu járna skal vera minnst 40*d (d = þvermál stangar).
Radius í beygningu járna skal ekki vera minni en 10x þvermál þeirra
Þvermál járn: 8 10 12 16
Þvermál beygjuhrings: 160 200 240 320
Númer í merkingu járna (nr. xxx) er tegundarnúmer.
Járn sem hafa sama þvermál, lengd og form hafa sama númer.
Neðstu járn í sökkulveggjum skal tengja saman með víralám þannig að myndi sökkulskaut og leiða með 12mm steypujárn á aðalstöflu.
Sökkulskaut skal útfæra í samráði við raflagnahönnuð.
Steinsteypa:
Steypa.....: C25
V/S tala.....: < 0,55
Loftinnihald.....: 5-6 %
Mesta kornastærð.....: 32 mm
Steypuhúla á járnum minnst 30mm
Til athugunar:
Öll mál og magnbólur þarf að sannreyna og endurskoða með tilliti til framvindu framkvæmdar og hugsanlegs misræmis í hönnunargögnun.
Uppgefin mál á grunnmynd og veggjamyndum miðast við gatmál fyrir glugga og hurðir í steypu. Þrengja má gól í innryggð útvegja sem frágang innan við glugga og hurðir.



INGVAR GÝGJAR SIGURÐARSON
VÍÐIRGRUNÐ 22 550 SAUGÁRKRÓKUR
NETFANG: IGSB4@SIMNET.IS
SÍMI 868-5052

Tekniábyrging: Ingvar Gýgjar Sigurðarson
Úrvald fyrir: Leigutaka löðar

Verkefni: Möbergsskaró 1-3
Verkþáttur: Sökkjar og undirstöður
Málsvæði: 1:50, 1:20
Útgáfudagur: 1. jún. 2019
Tækniskrá: 3061B Möbergsskaró 1-3.rvt

Verkefni: 3061
Tæknigögnunarnúmer: A1
Framfarir: 1. jún. 2019