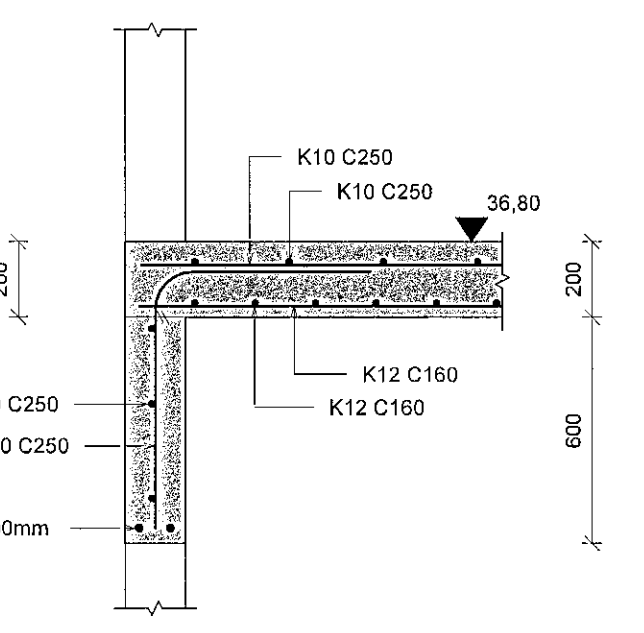
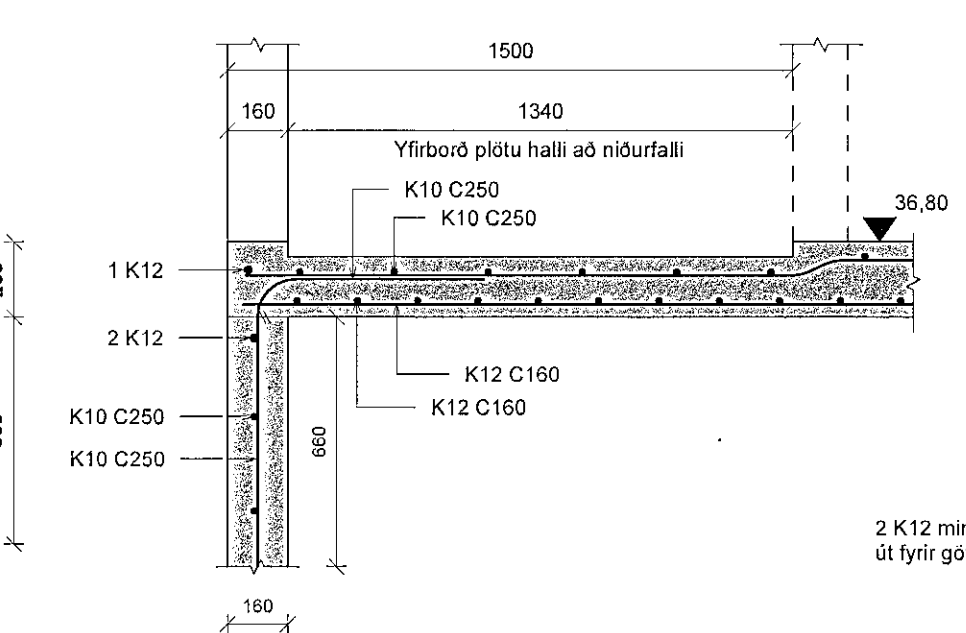
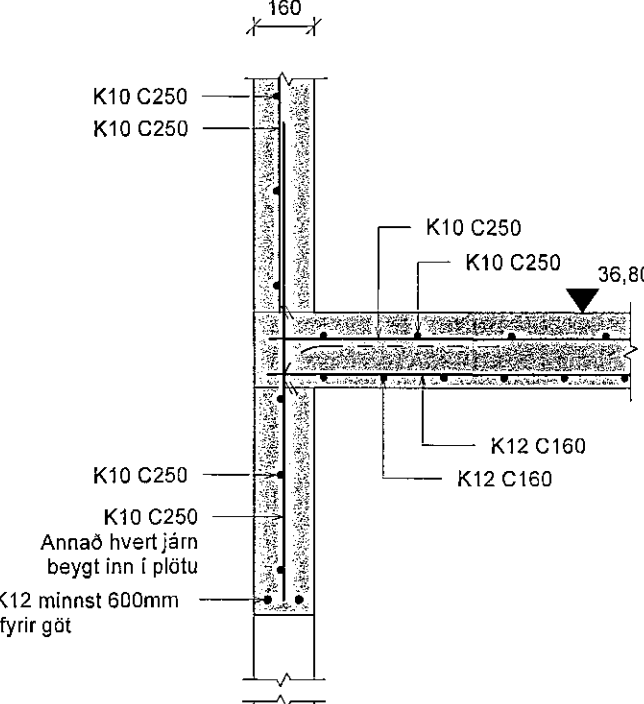
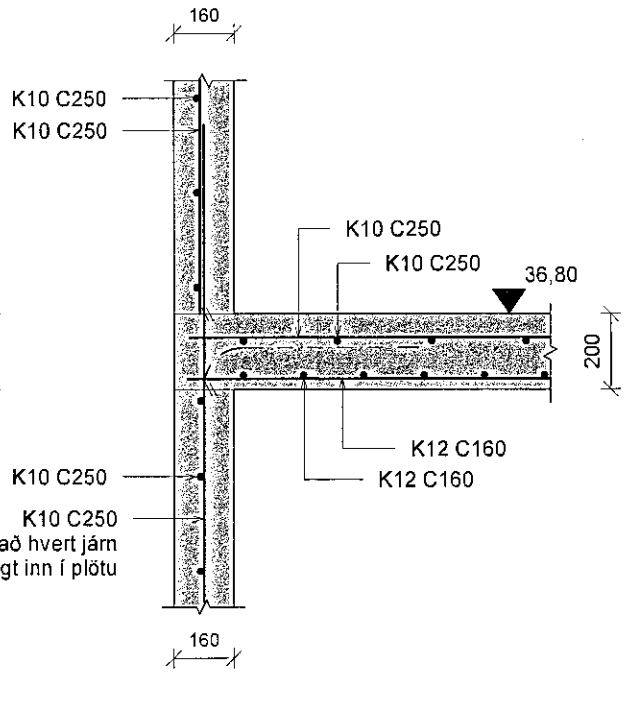
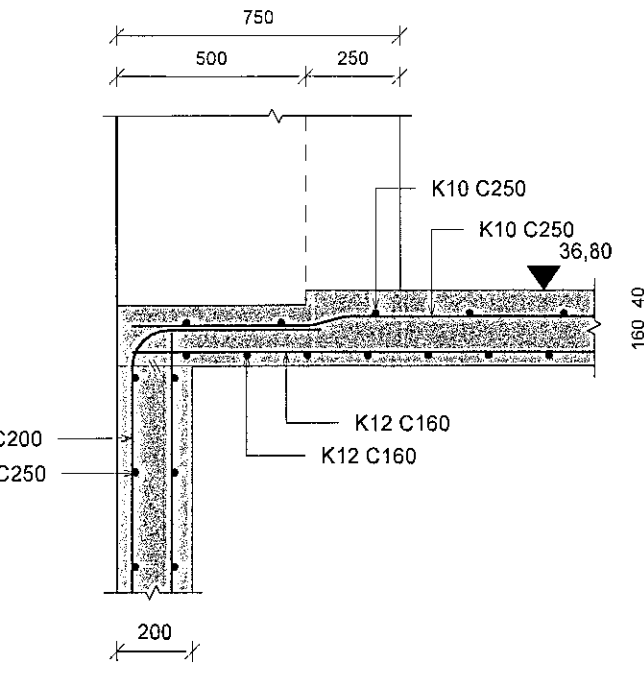
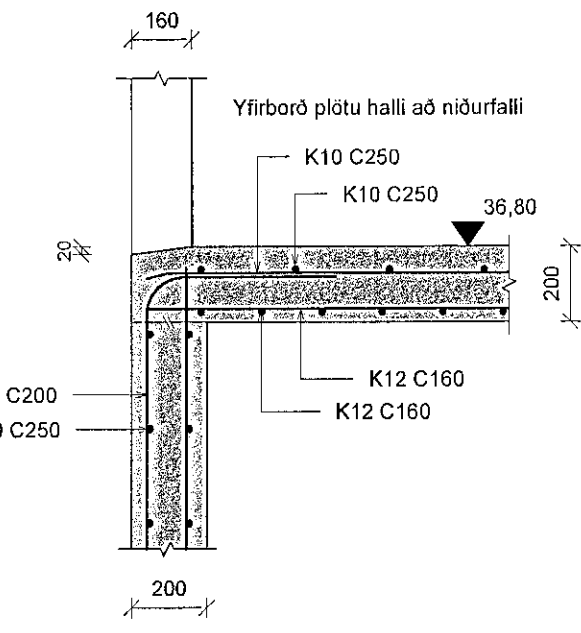
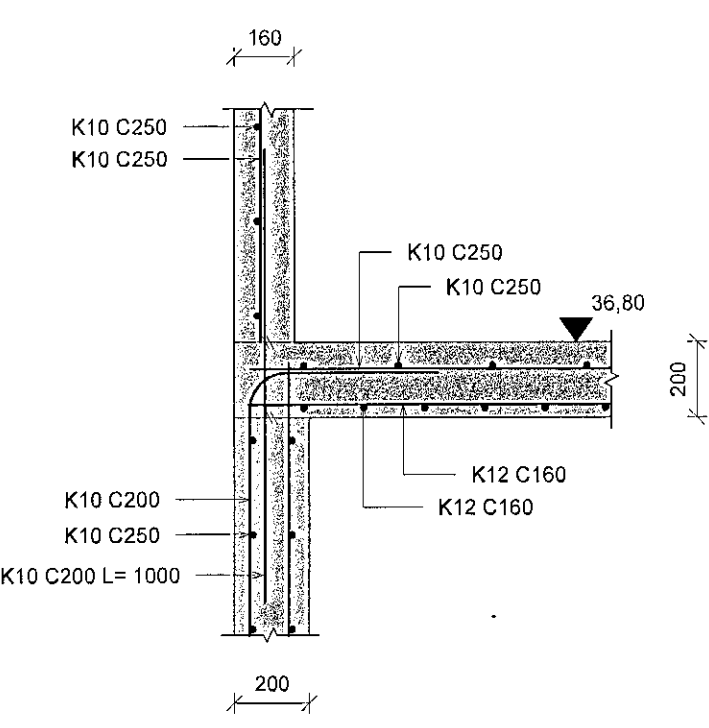


1 0.1 Neðri hæð Járn og mál
Mkv. 1:50

Ath. götthálsgn ofan á efri jarnmagrin í milliplötu. Yfirborð halli að niðurfalli í bilgeymsku og á svolum. Stefna burðarjarna sýnd á plötumynd.



G Sníð G
Mkv. 1:20

H Sníð H
Mkv. 1:20

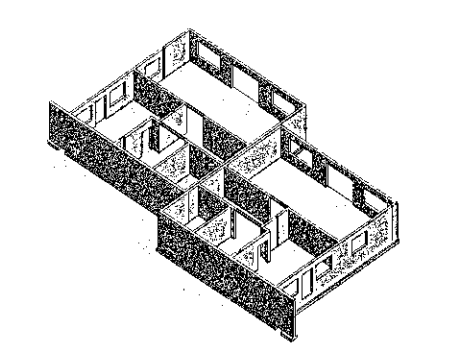
I Sníð I
Mkv. 1:20

J Sníð J
Mkv. 1:20

K Sníð K
Mkv. 1:20

L Sníð L
Mkv. 1:20

M Sníð M
Mkv. 1:20



Ingvar Gygiar Sigurðarson	
Viðigrund 22 550 Sauðárkrúkur Netfang: igsg4@aimnet.is Sími 969-5052	
Teknað:	Abyggjarmáður / hönnuður / hönnunarráðgjafi
IGS. / PEP.	<i>Sigurður Steinar Jónsson</i>
Úreidd fyrir:	Ingvar Gygiar Sigurðarson kt. 020684-3639
Leigutaka löðar	
Verkefni:	Möbergsskaró 1-3
Verkefniúmer:	Neðri hæð, grunnmynd og sníð
Verkefniúmer:	3061
Skalaárið:	1:50, 1:20
Bláðráð:	A1
Útgáfudagur:	30. júl. 2019
Útgáfugætur:	Frumgerð / breyting:
Útgáfugætur:	1 Frumgerð
Prentdagur:	30. júl. 2019
Prentskrá:	3061B Möbergsskaró 1-3.rvt