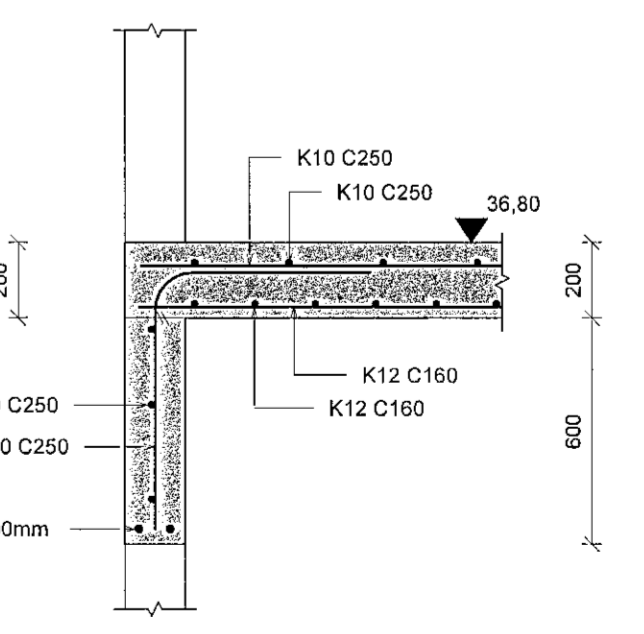
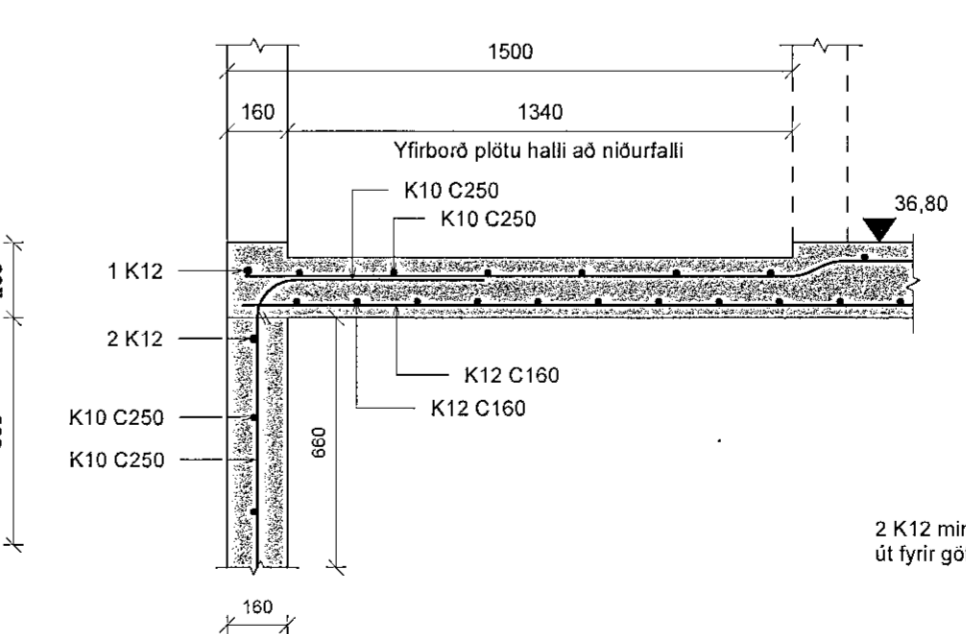
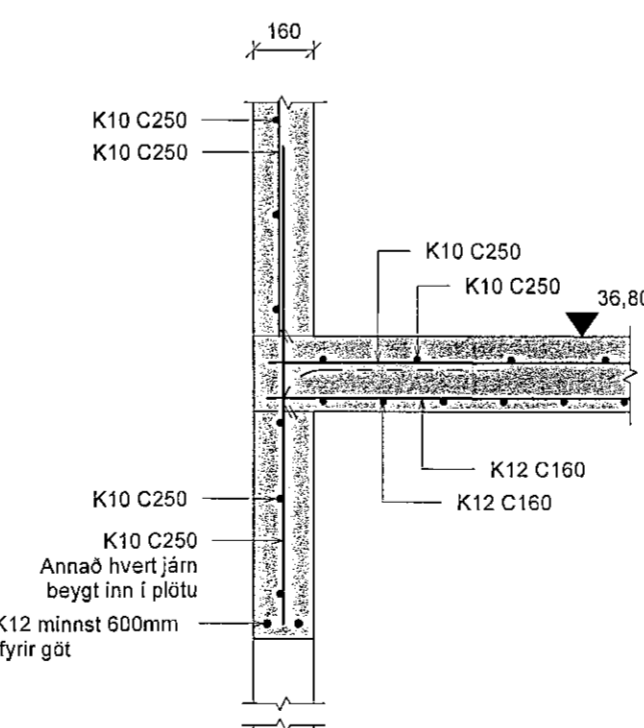
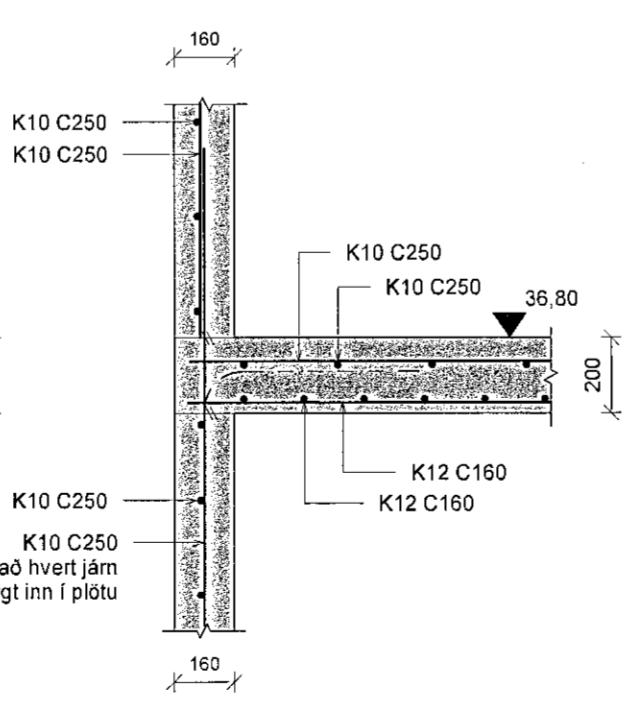
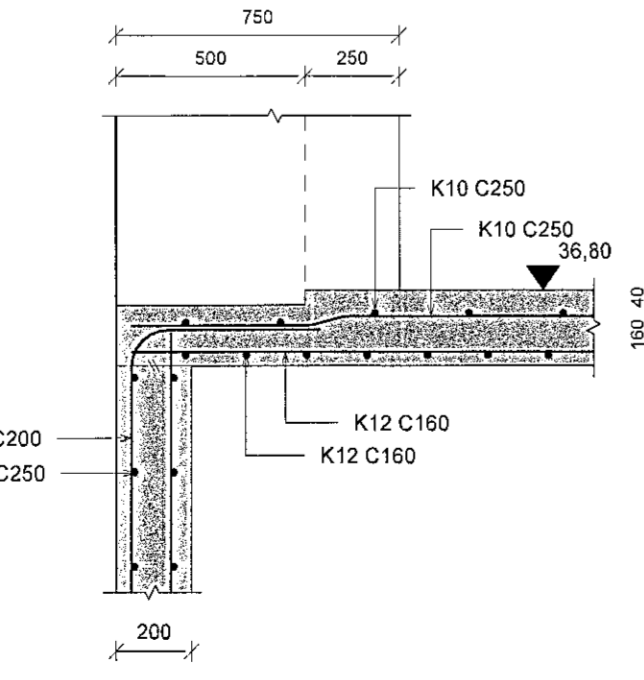
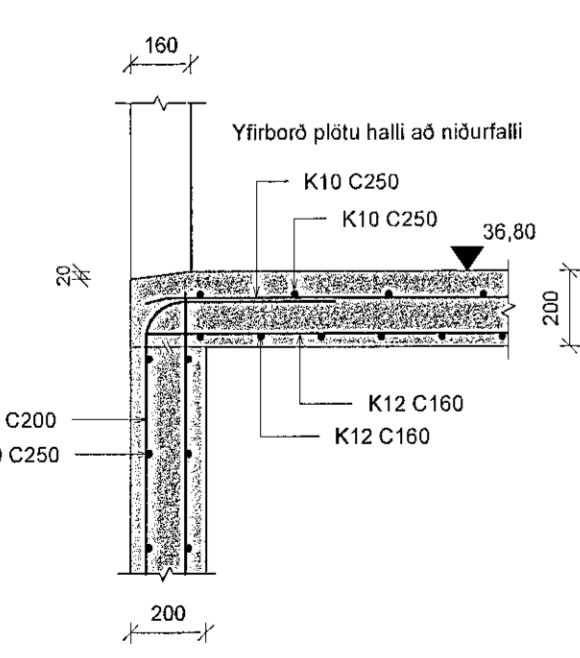
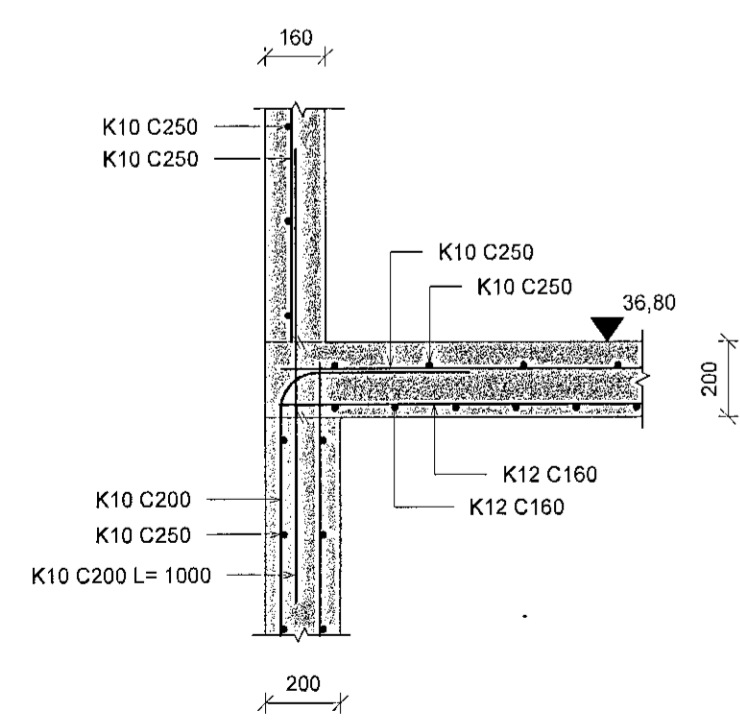


1 0.1 Neðri hæð Járn og mál  
Mkv. 1:50

Ath. götthálsgn ofan á efri járngrind í milliplötu. Yfirborð halli að niðurfalli í bilgeymsku og á svolum. Stefna burðarjama sýnd á plötumynd.



G Sníð G  
Mkv. 1:20

H Sníð H  
Mkv. 1:20

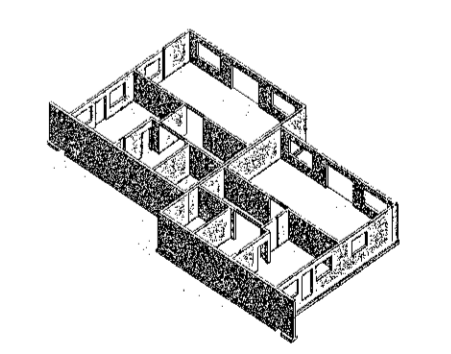
I Sníð I  
Mkv. 1:20

J Sníð J  
Mkv. 1:20

K Sníð K  
Mkv. 1:20

L Sníð L  
Mkv. 1:20

M Sníð M  
Mkv. 1:20



Ingvar Gygiar Sigurðarson  
Viðigrund 22 550 Sauðárkrúkur  
Netfang: igg@aimnet.is  
Sími 969-5052

Tekniáfangi: IGS. / PEP.  
Úrskot þyr: Leigutaka löðar  
Abyggðarmáður / hönnuður / hönnunarteyti: Ingvar Gygiar Sigurðarson kt. 020684-3639

Verkefni: Möbergsskaró 1-3  
Verkfallur: Neðri hæð, grunnmynd og snið  
Verknúmer: 3061  
Skalaárið: 1:50, 1:20  
Bláskráð: A1  
Tekningarnúmer: B102  
Útgáfudagur: 30. júl. 2019  
Útgáfaárið: 1  
Frumgerð / breyting: Frumgerð  
Prentdagur: 30. júl. 2019  
Prentskrá: 3061B Möbergsskaró 1-3.rvt