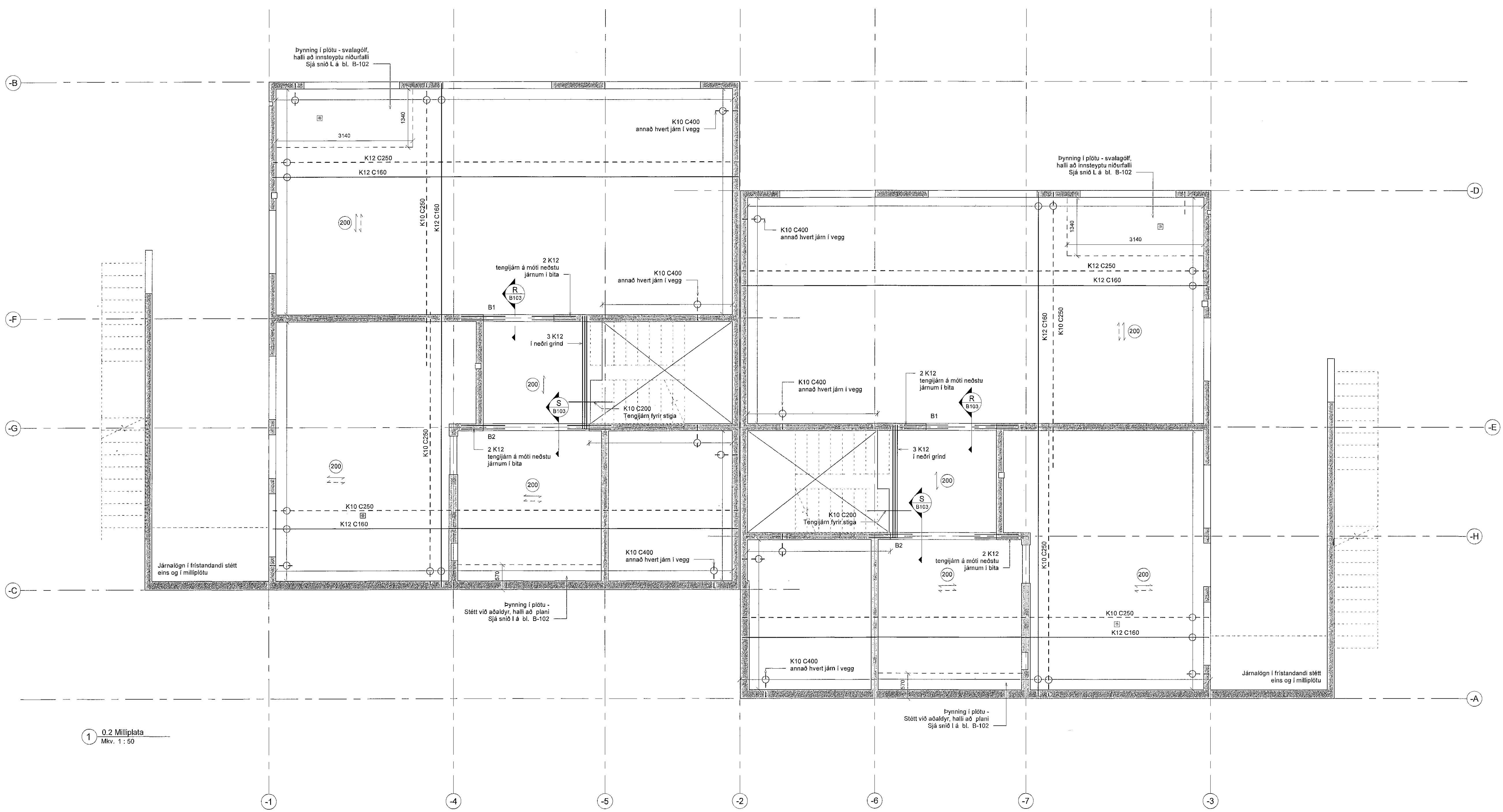
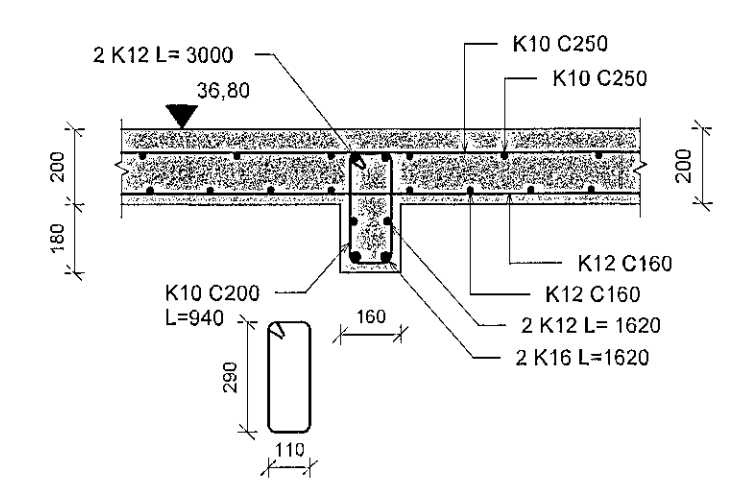


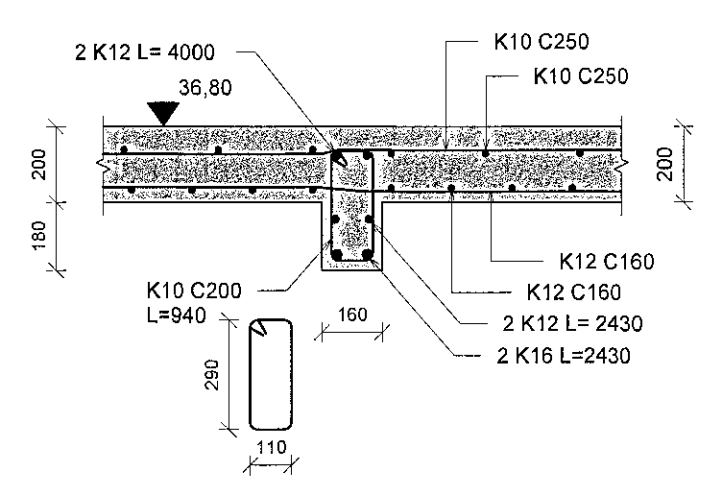
Samþykkt þann  
08 AUG 2019  
Byggingarfulltrúinn í Hafnarvík  
F.h. Sigurður Steinar Jónsson



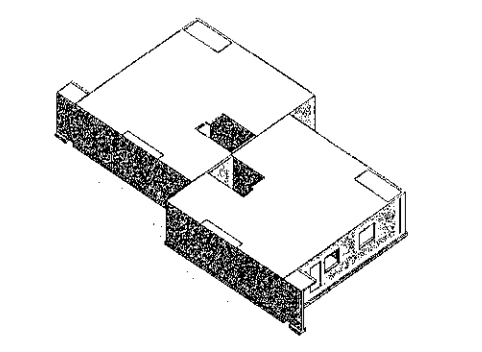
1 0.2 Milliplate  
Mkv. 1:50



R Snið R/B1  
Mkv. 1:20



S Snið S/B2  
Mkv. 1:20



Ingvjar Gýgjar Sigurðarson Viðgrund 22 550 Sauðárkrúkur Netfang: igs34@simnet.is Sími 868-5052	
Teknað: IGS. / ÞEP.	Abyggjarmáður / hönnuður / hönnuðarstjórn Ingvjar Gýgjar Sigurðarson
Umráðs fyrir: Leigutaka lóðar	Ingvjar Gýgjar Sigurðarson kt. 020884-3639
Verkefni: Möbergsskarö 1-3	Verkefniúmer: 3061
Verkefni: Milliplata, plötumynd og snið	Bláðitari: A1
Málsvæði: 1:50, 1:20	Tekningarnúmer: B103
Útgáfudagur: 30. júl. 2019	Útgáfa númer / breyting: 1 Frumgerð
Teknað: 3061B Möbergsskarö 1-3.rvt	Prentaður: 30. júl. 2019

