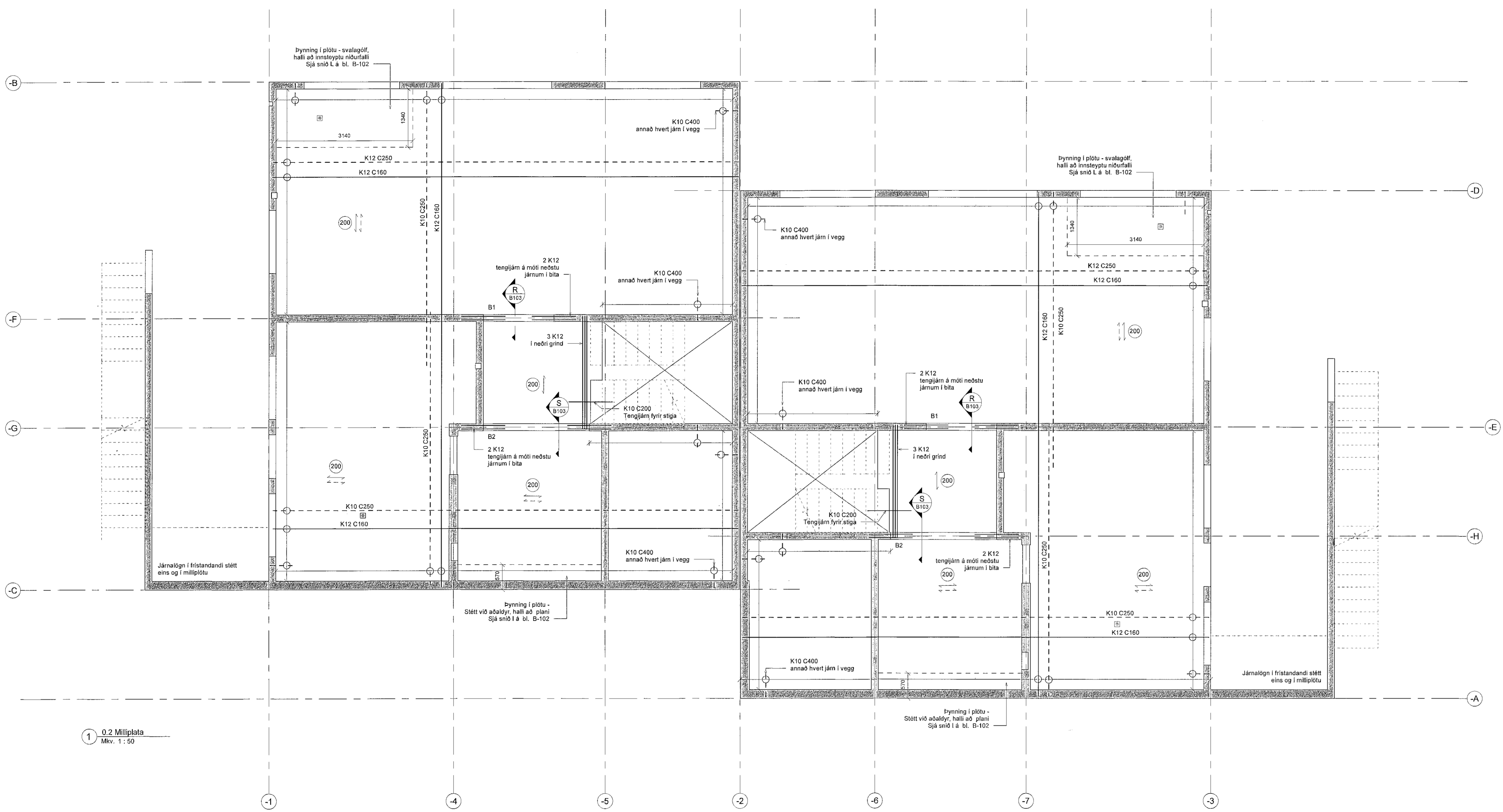
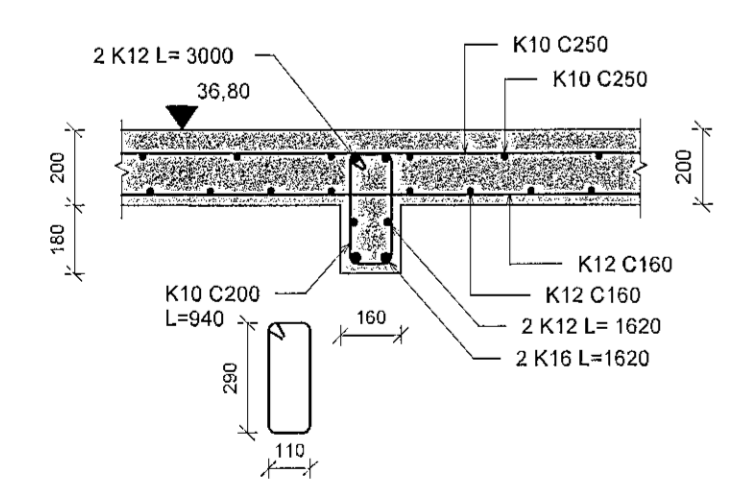


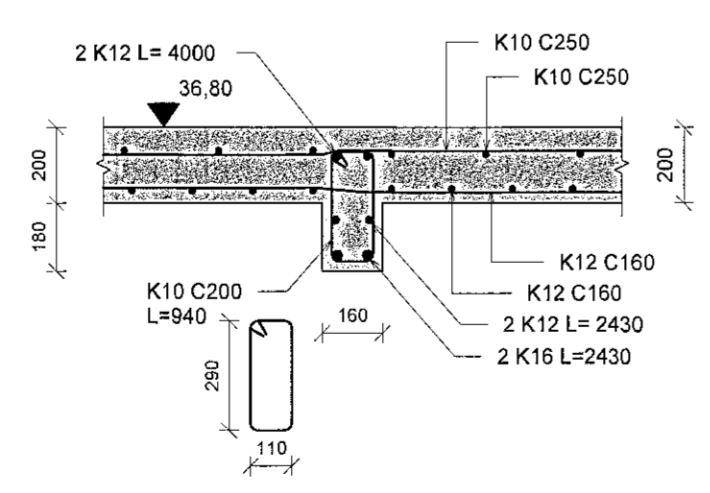
Samþykkt þann
08 AUG 2019
Byggingarfulltrúinn í Hafnarvík
F.h. Sigurður Steinar Jónsson



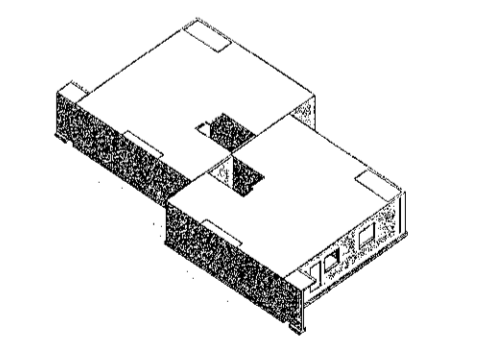
1 0.2 Milliplata
Mkv. 1:50



R Snúð R/B1
Mkv. 1:20



S Snúð S/B2
Mkv. 1:20



Ingvjar Gýgjar Sigurðarson Viðgrund 22 550 Sauðárkrúkur Netfang: igs34@simnet.is Sími 868-5052	
Teknað: IGS. / ÞEP.	Abyggjarmáður / hönnuður / hönnuðarstjórn Ingvjar Gýgjar Sigurðarson
Umráðs fyrir: Leigutaka lóðar	Ingvjar Gýgjar Sigurðarson kt. 020884-3639
Verkefni: Möbergsskaröð 1-3	Verkefniúmer: 3061
Verkefni: Milliplata, plötumynd og snúð	Bláðitari: A1
Málstaði: 1:50, 1:20	Tekningarnúmer: B103
Útgáfudagur: 30. júl. 2019	Útgáfa númer: 1
Teknað: 3061B Möbergsskaröð 1-3.rvt	Prentaður: 30. júl. 2019

