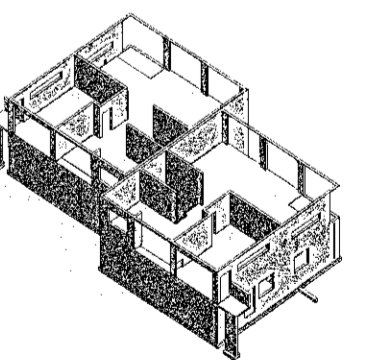
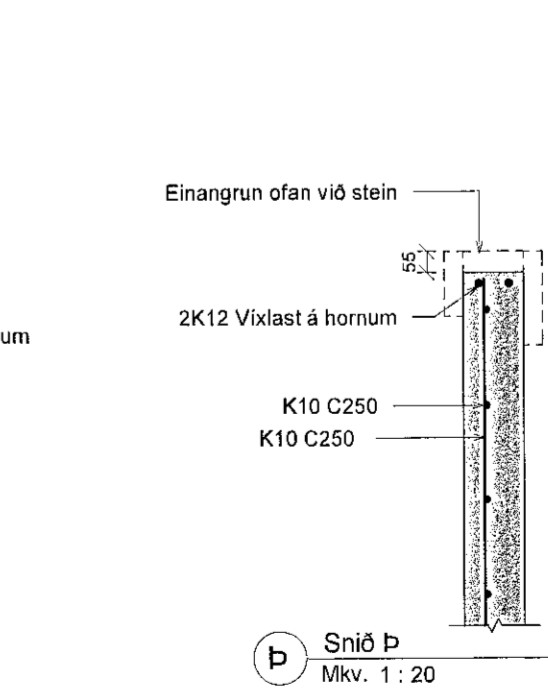
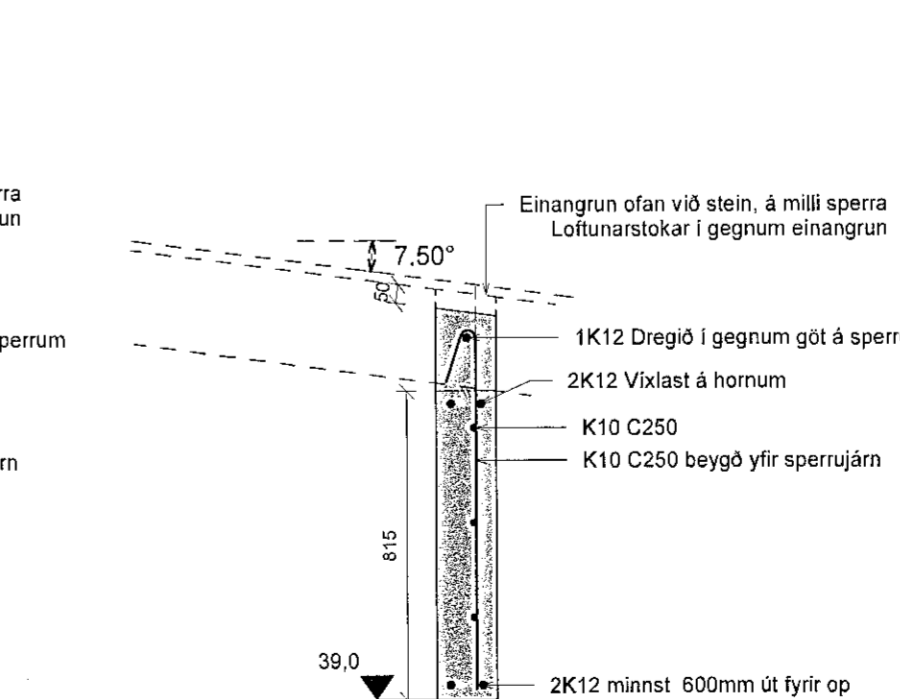
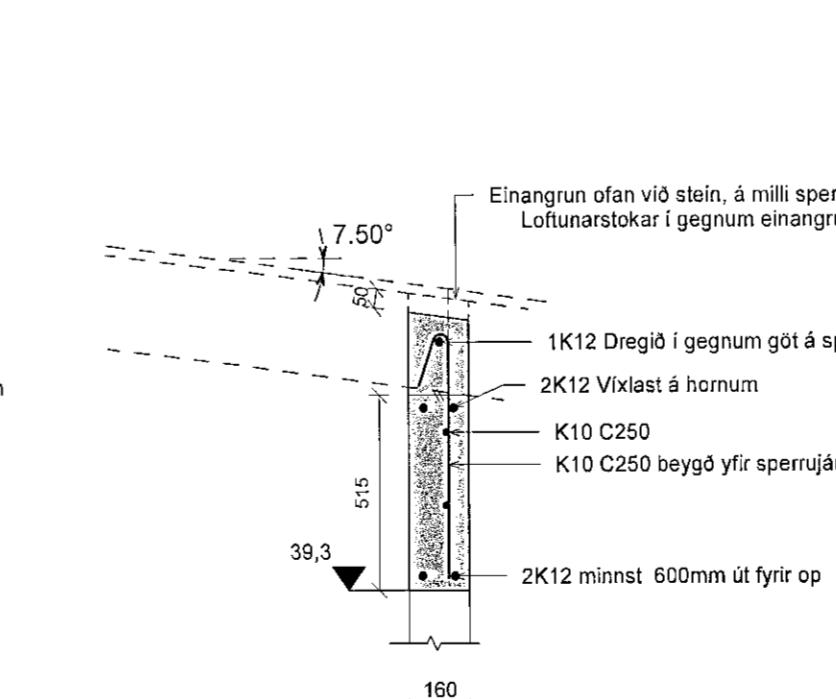
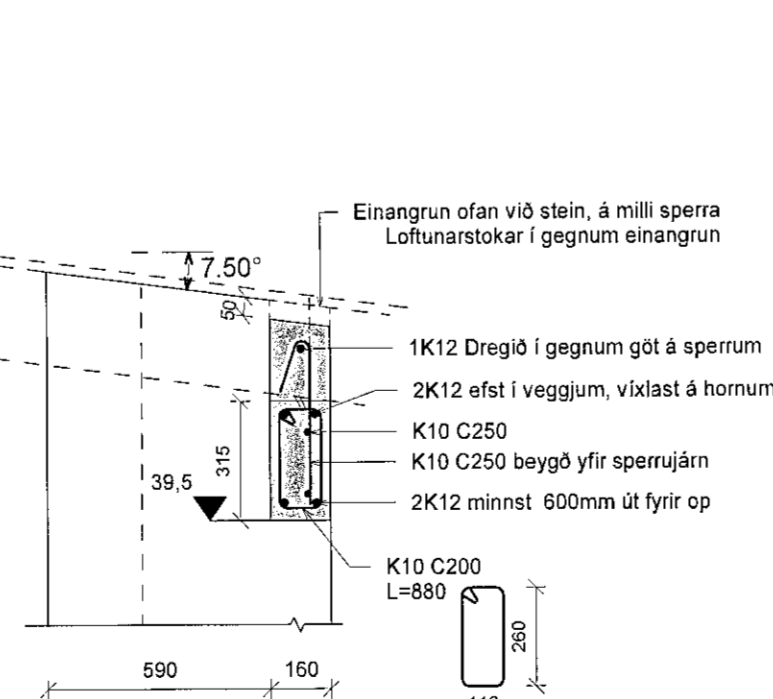
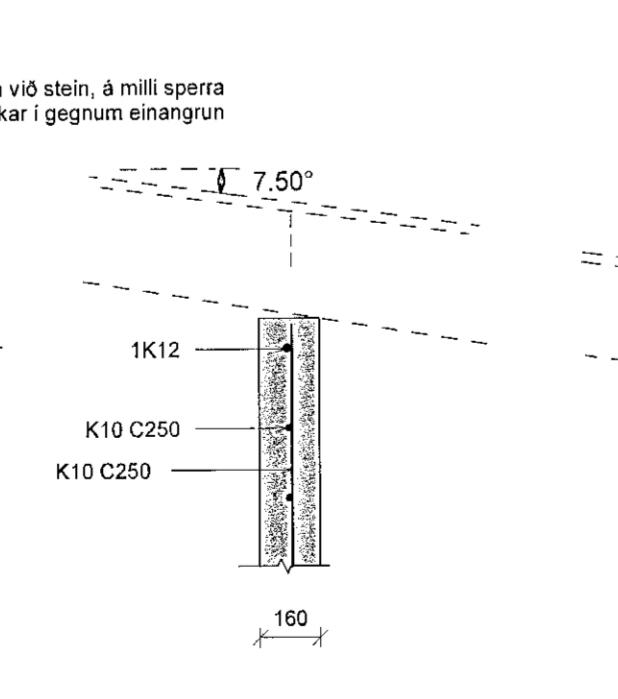
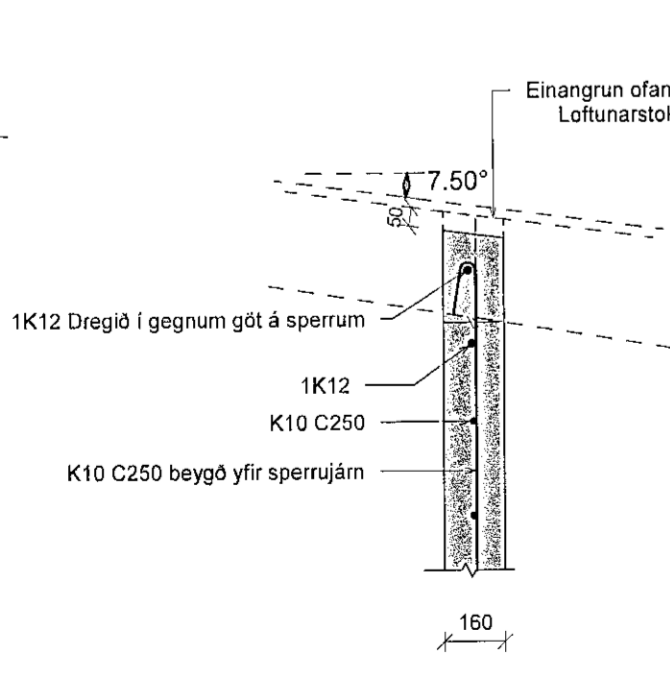
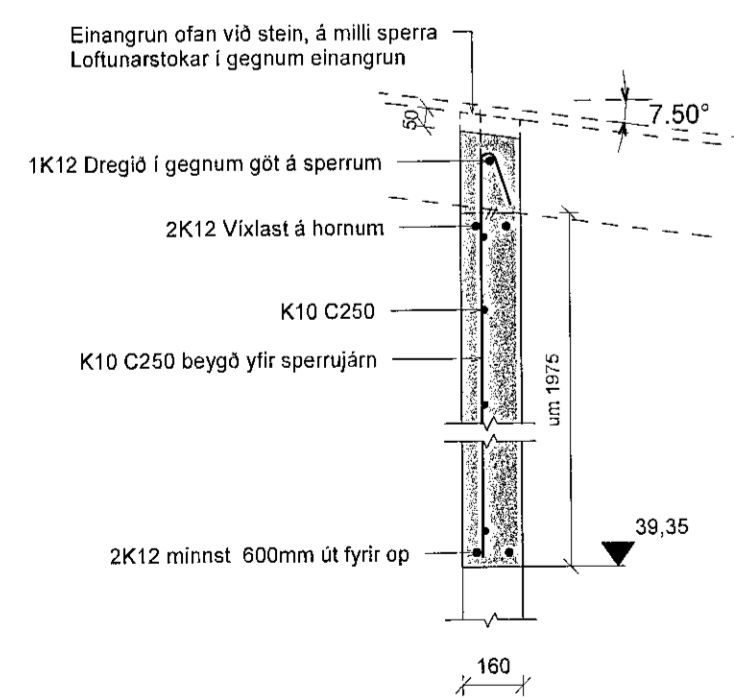


1 1.1 Efri hæð Járn og mál
Mkv. 1 : 50



Ingvar Gygjar Sigurðarson
Váðagrunn 22 550 Sauðárkrúkur
Netfang: igs84@simnet.is
Sími 868-5052

Teknað: IGS / þEP. Ábyrgðarmaður / hönnuður / hönnunarskipti
Útdráttur: *Ingvar G. Sigurðarson*
Leigutaka lóðar Ingvar Gygjar Sigurðarson Kt. 020884-3639

Verkefni: **Möbergsskárd 1-3**
Vopndáttur: **Efri hæð, grunnmynd og snið**
Málavæði: 1:50, 1:20
Útgáfudagur: 30. júl. 2019
Tilnefning: 3061
Bláttálar: A1
Frumburður: 1
Frumburður: 30. júl. 2019

3061B Möbergsskárd 1-3.rvt