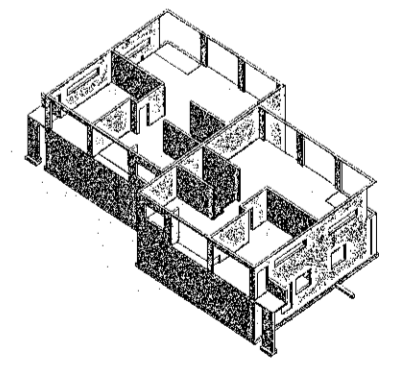
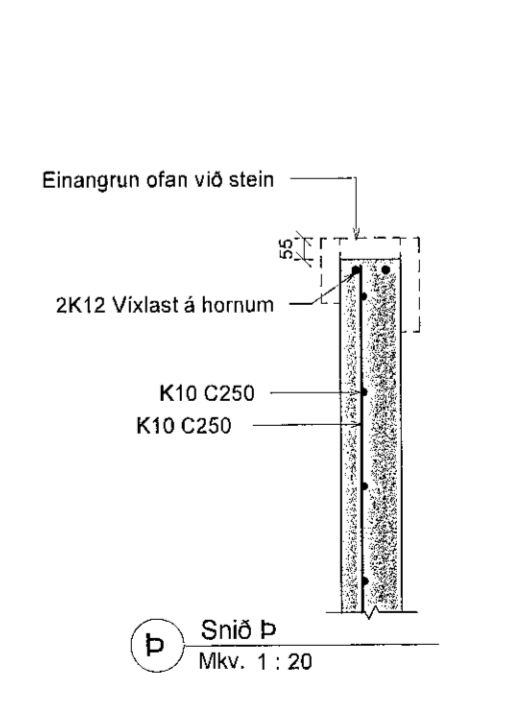
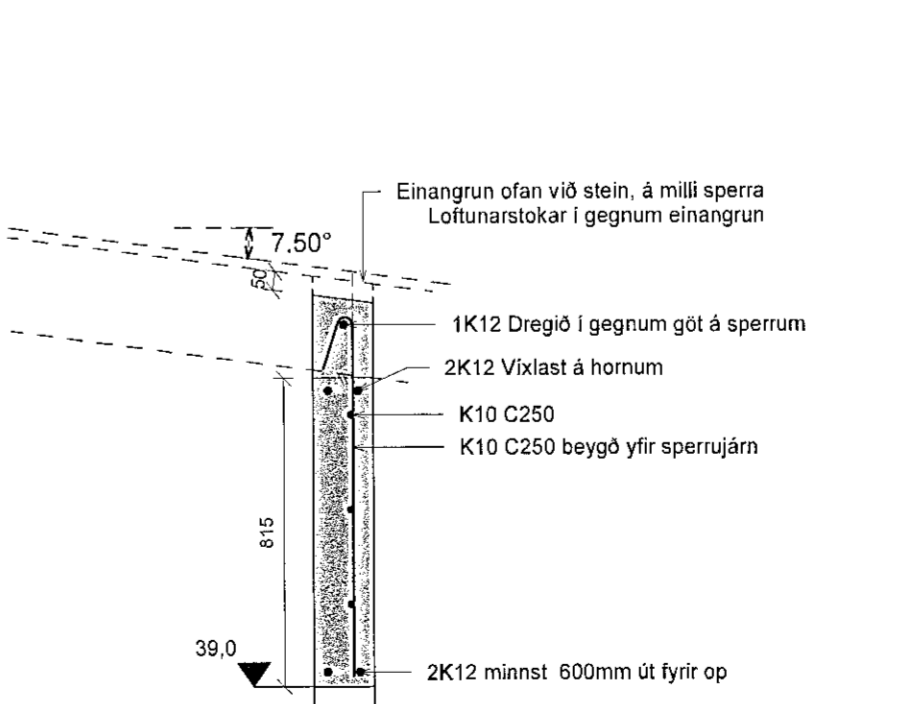
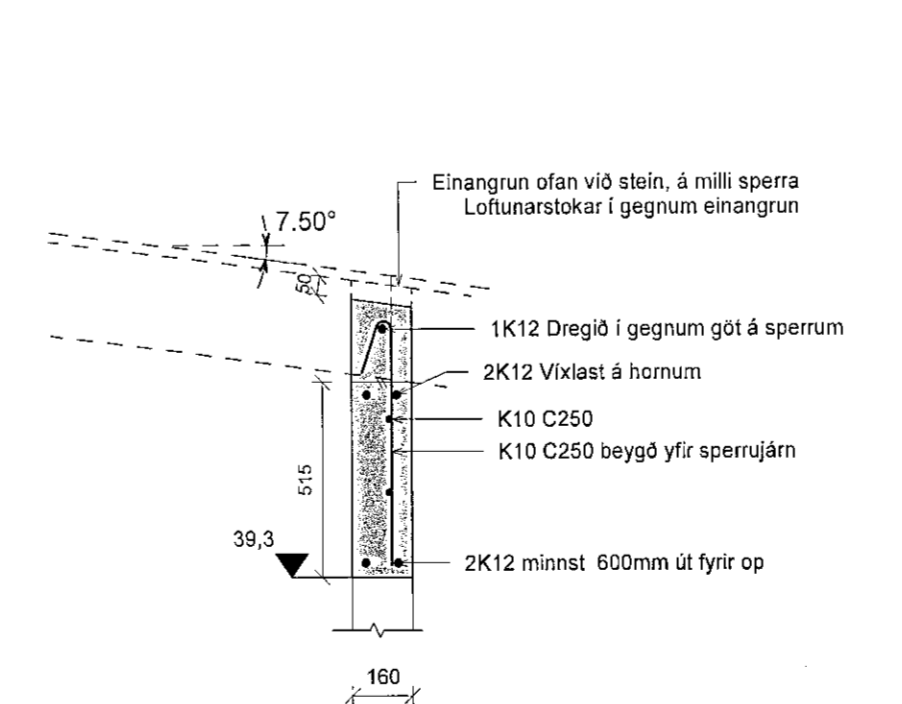
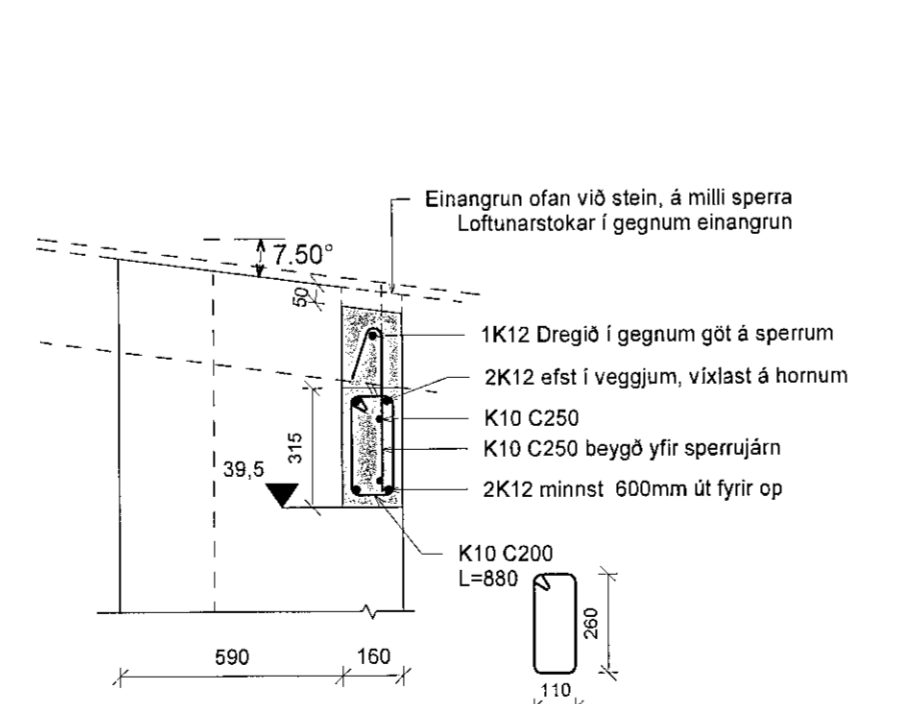
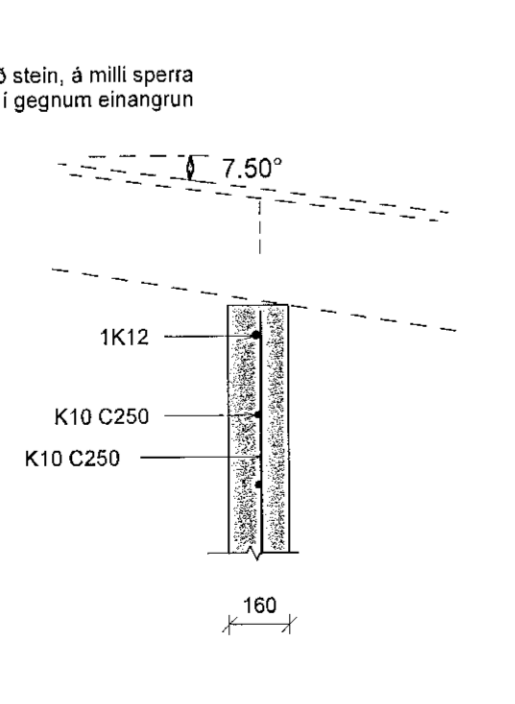
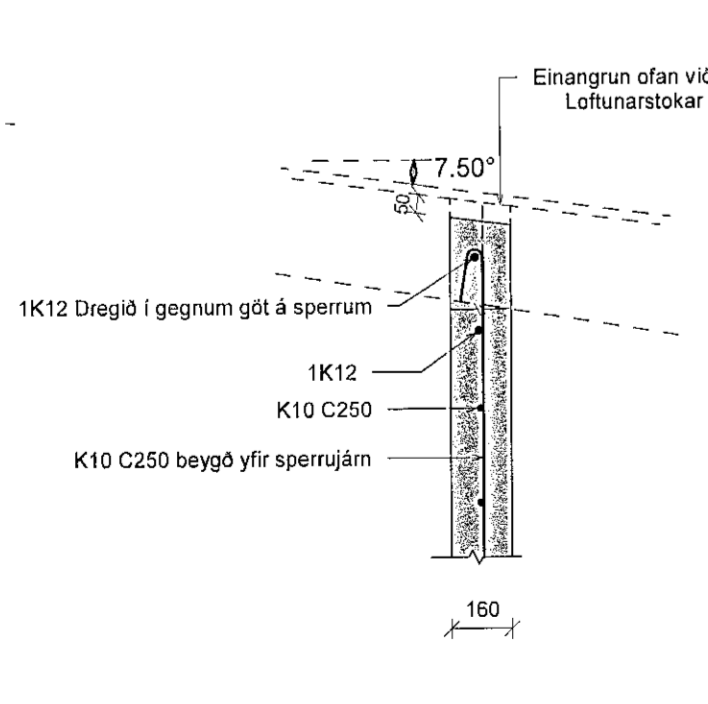
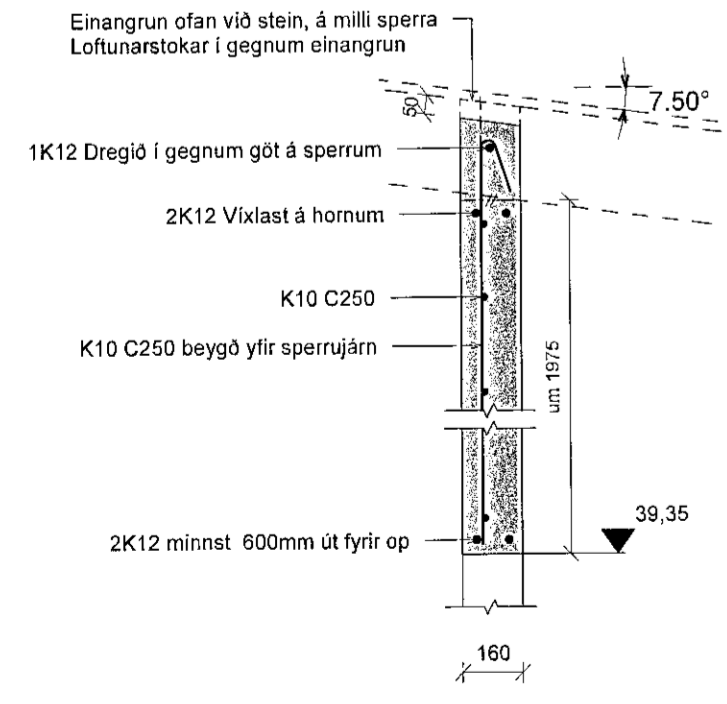


1 1.1 Efri hæð Járn og mál
Mkv. 1:50



Ingvar Gygjar Sigurðarson
Váðagrunn 22 550 Sauðárkrúkur
Netfang: igs84@simnet.is
Sími 868-5052

Teknað: IGS / þEP. Ábyrgðarmaður / hönnuður / hönnunarskipari
Útdráttur: Ingvar G. Sigurðarson
Leigutaka lóðar Ingvar Gygjar Sigurðarson Kt. 020884-3639

Verkefni: Möbergsskárd 1-3
Verðgættur: 3061
Efnihæð, grunnmynd og snið
Málavæði: 1:50, 1:20 Bláttæki: A1 Teikningarnúmer: B104
Útgáfudagur: 30. júl. 2019 Útgáfunúmer: 1 Frumgerð: 1
Teiknaskil: 3061B Möbergsskárd 1-3.rvt Frumdagur: 30. júl. 2019