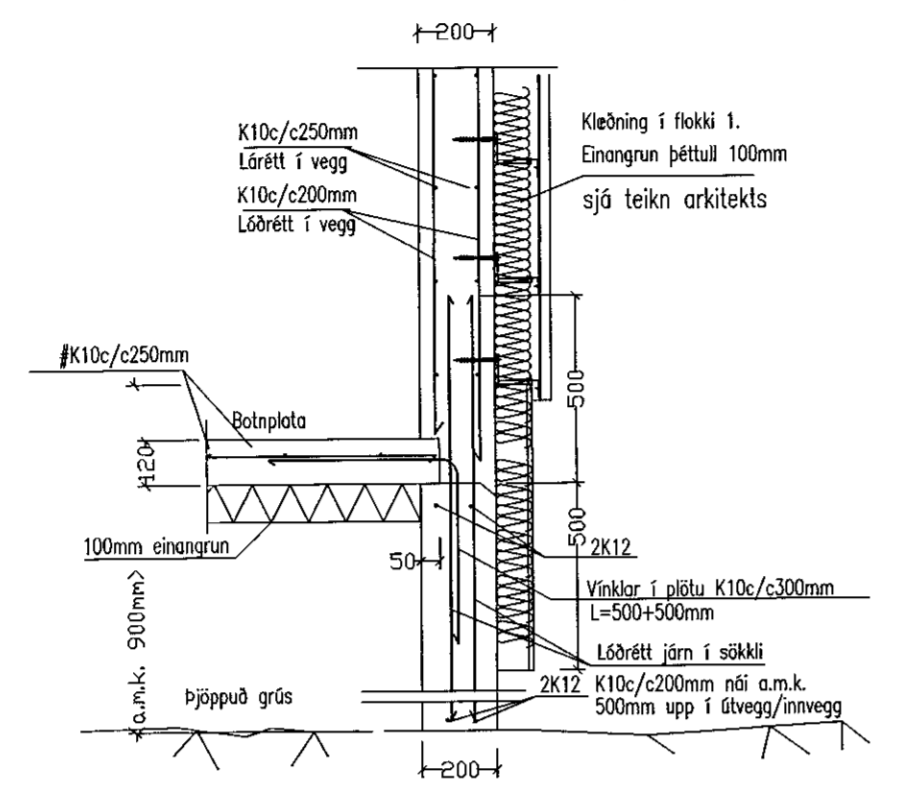
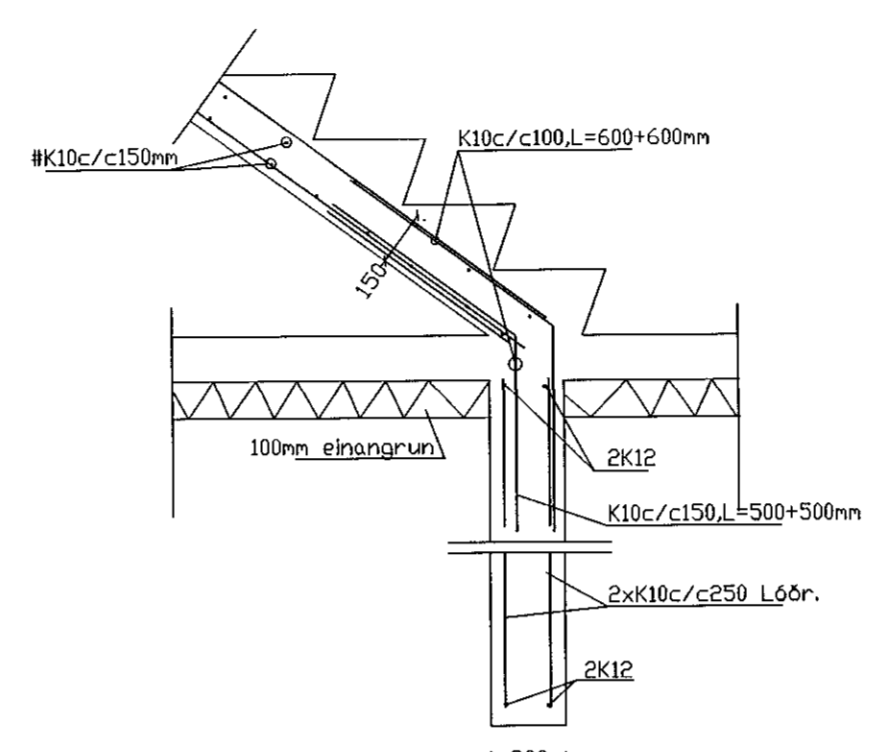


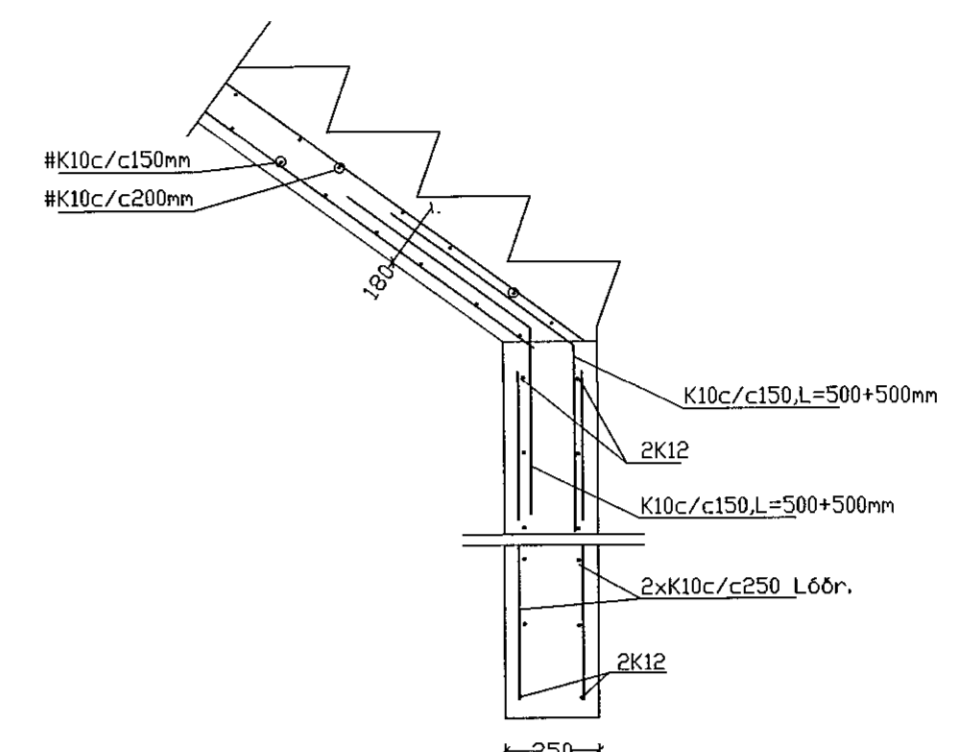
Snið A1 1:20
Almennt snið í útvegg



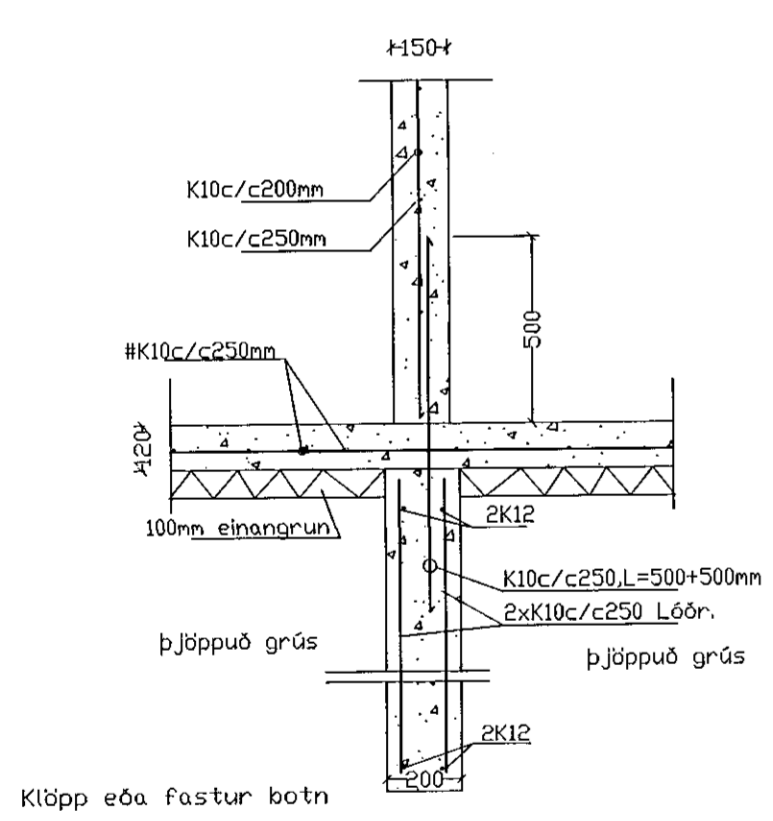
Snið 2 1:20
Almennt snið í útvegg að fyllingu.



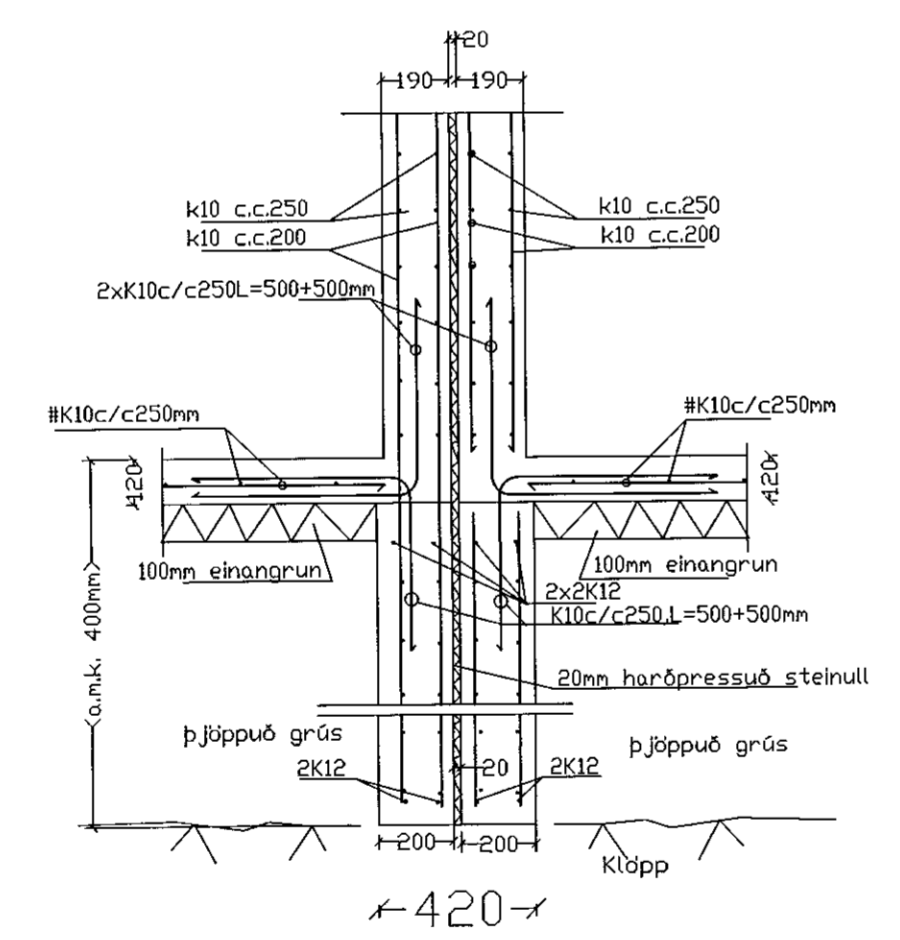
Snið A6 1:20



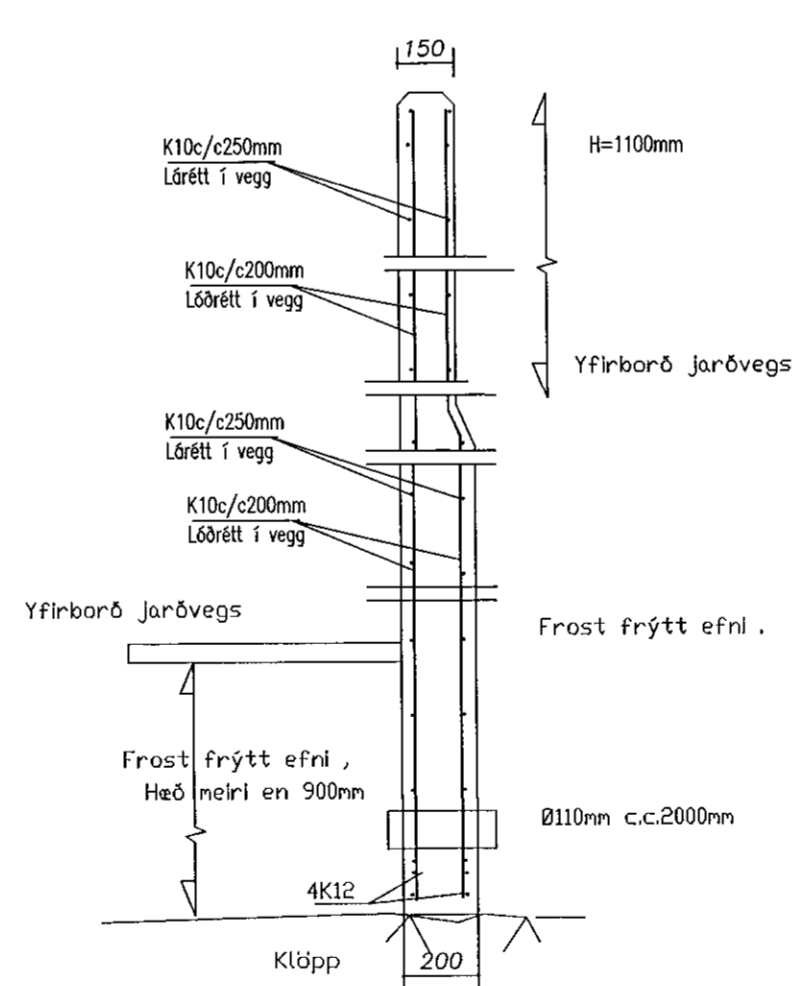
Snið A7 1:20



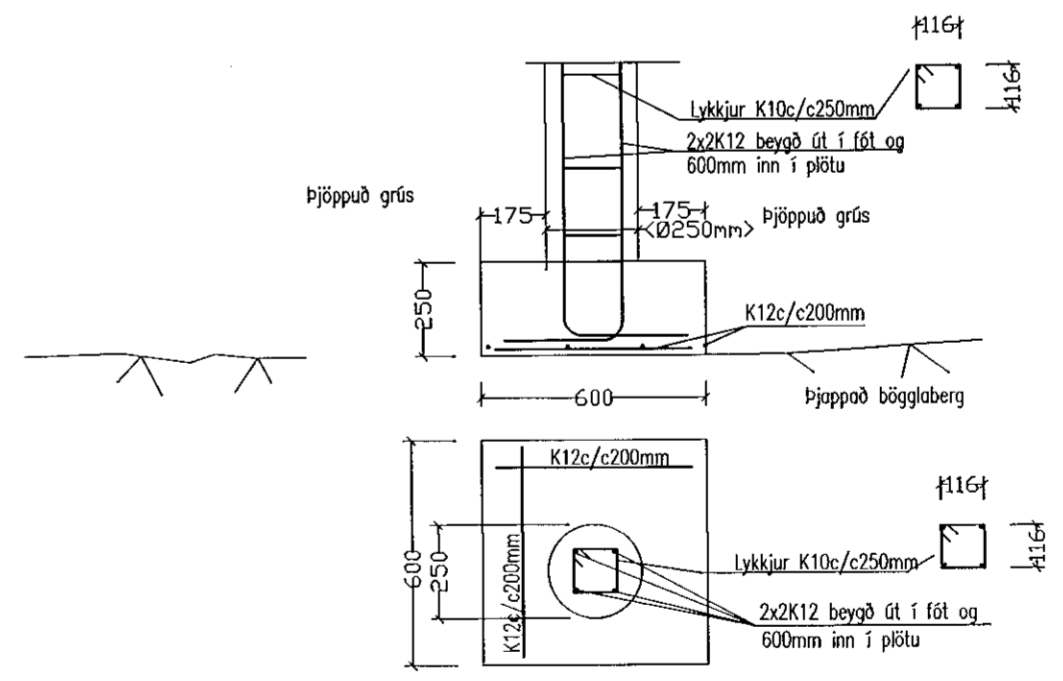
Snið A3 1:20



Snið A4 1:20



Snið A7 1:20



Súla S1 1:20

Mkv 1:20

ÚTGÁFA	DAGSETNING	TEIKNAD	YFIRFARID
--------	------------	---------	-----------

EDLI BREYTINGA:

HÖNNUNARSTJÓRI:
Fríðrik Ólafsson verkjfr.
kt. 240753-2439

HÖNNUÐUR:
Ragnar G. Gunnarsson tæknifr.
kt. 110947-2839

Tæknipjónusta
Ragnars G. Gunnarssonar
Sími: 5445256, Fax: 5445251

DRÖGVAÐAR:	TEIKNVAÐAR:	YFIRVAÐAR:
RGG	RGG	RGG
15.08.2019	Mkv, 1:50	---

Vikurskarð 12. Hafnarfirði

Verkfræðiteikningar
Burðarþol- snið í sökkjar

VERNDIÐ:	BLAD:	ÚTGÁFA:
2019	B 02	---