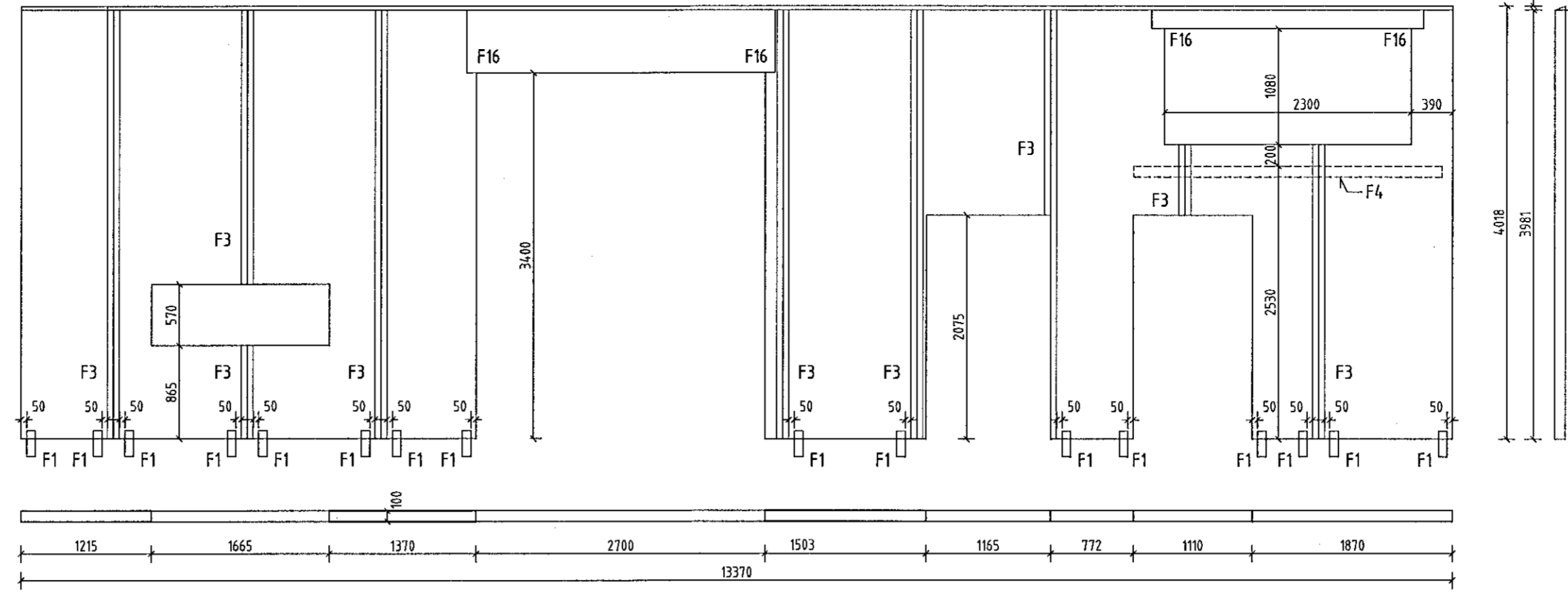
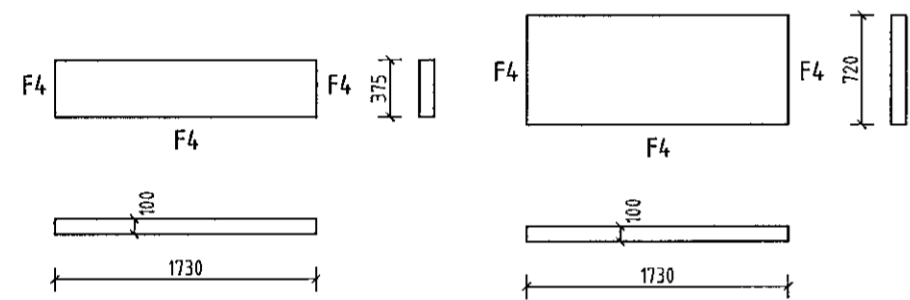


OV-03

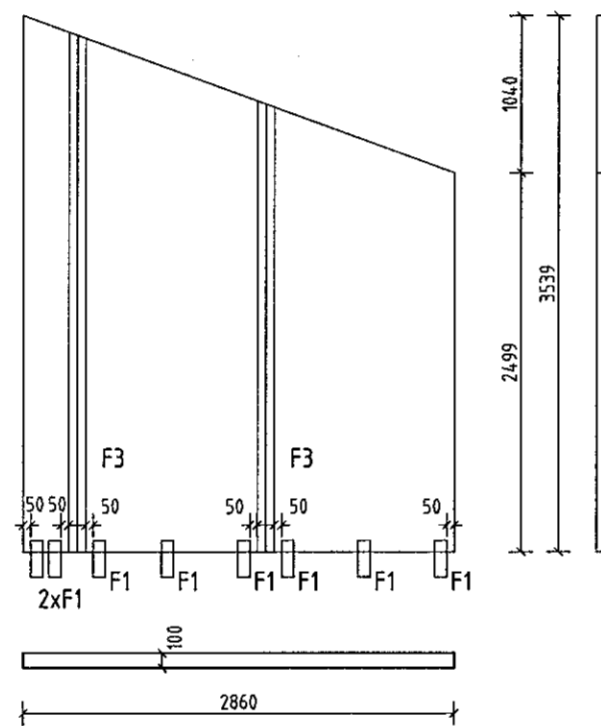


OV-04

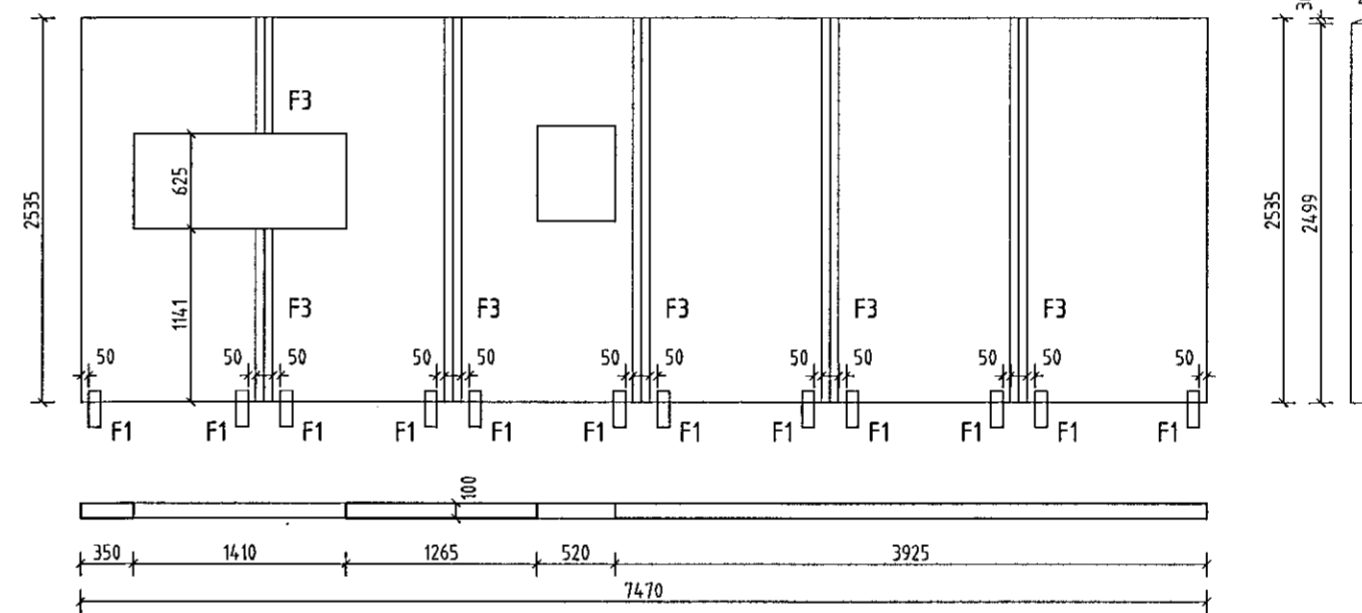


OV-05

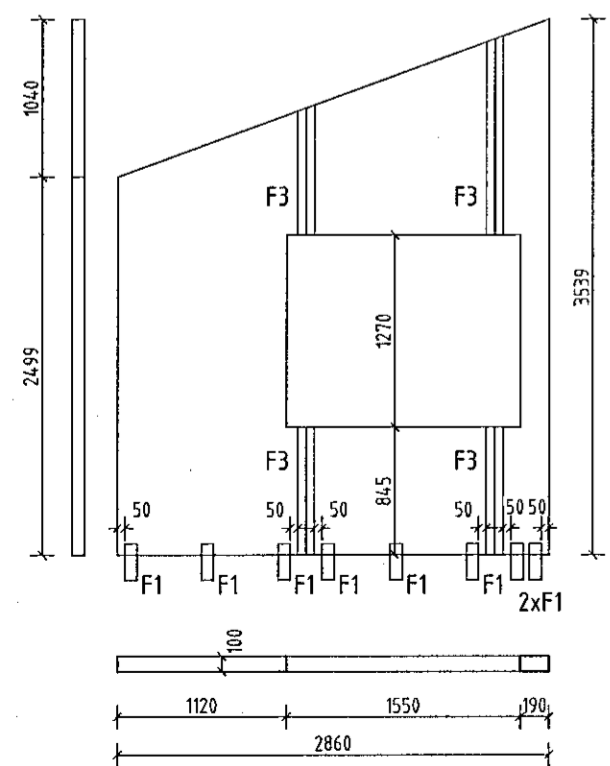
OV-06



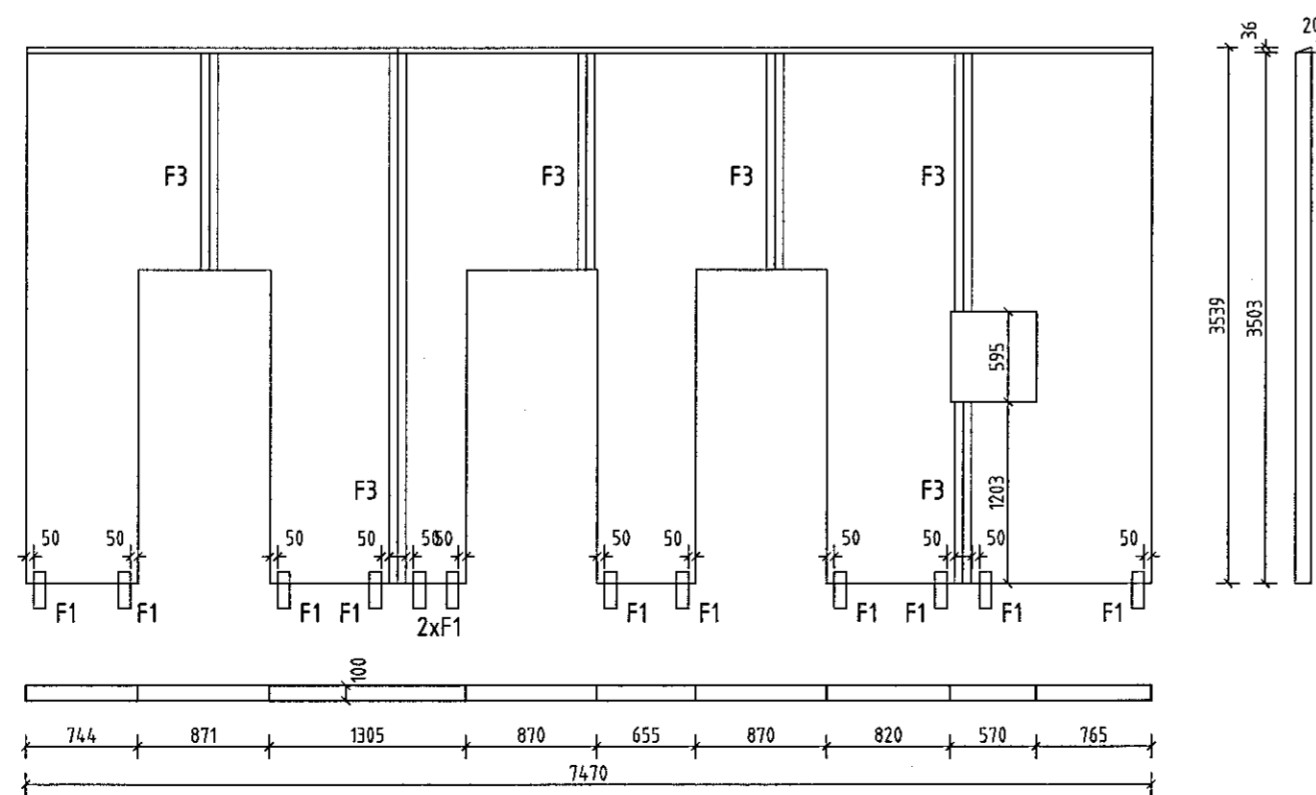
OV-07



OV-08



OV-09



OV-10

Samþykkt þann
17 SEP 2019
Byggingarfulltrúinn í Hafnarfirði
F.h. Sigurður Steinar Jónsson

NR. DAGS. BREYTING

SKÝRINGAR

SKÝRINGAR SJÁ TEIKN B001
ÖLL MÁL Á TEIKNINGU Í MILLIMETRUM
EKKI SKAL MÆLA UPP AF TEIKNINGU
FESTINGAR Á EININGUM SJÁ TEIKNINGU B020.
VIÐ UPPSETNINGU VEGGEININGA ER HÆGT AÐ
STILLA EININGAR AF MEÐ ÞVÍ AÐ SKÁSTIKKA
MEÐ SKRÚFUM VGZ M7x220 mm.

ADALHÖNNUNUR
GRÉTAR MARKÚSSON kt. 270852-4169

3/9/19
SÆMUNDUR EIRÍKSSON 261249-2949

SLÉTTUHLÍÐ lóð F7

221 HAFNARFJÖRÐUR



KLÖPP ARKITEKTAR-VERKFRÆÐINGAR EHF
NETHYL 2E, PÓSTHÓLF 10050, 130 REYKJAVÍK
SÍMI 577 2277, 699 7747 - klopp@simnet.is

HEITI TEIKN. VEGGEININGAR ÚTLIT

MÆLIKVARÐI 150 DAGS. ÁGÚST 2019

TEIKNING B 006 VERK V19-101

BREYTING YFIRFARID S.E.