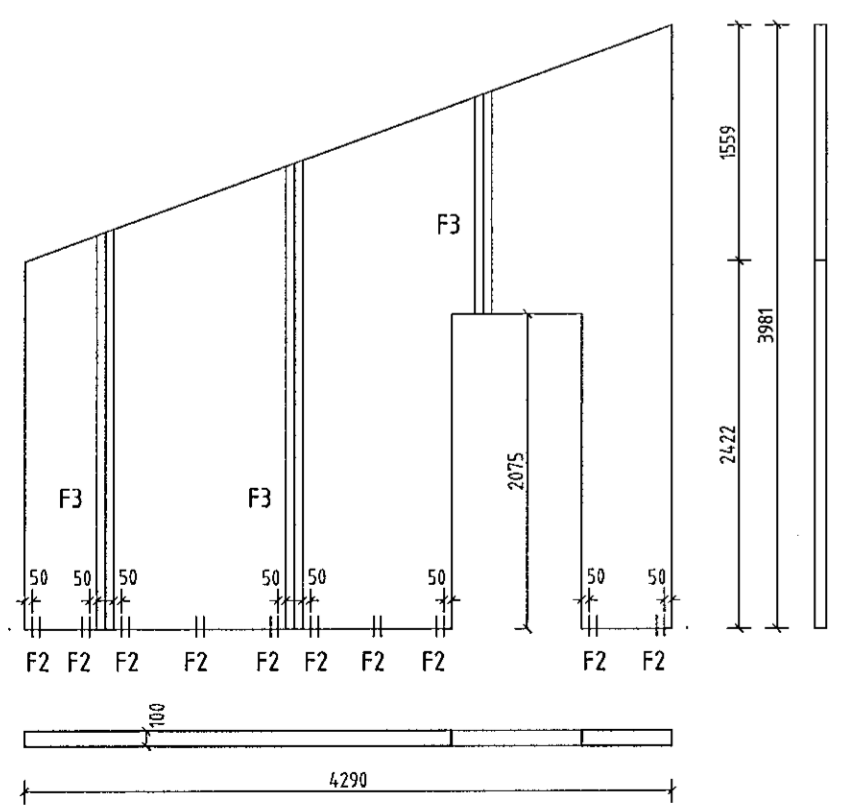
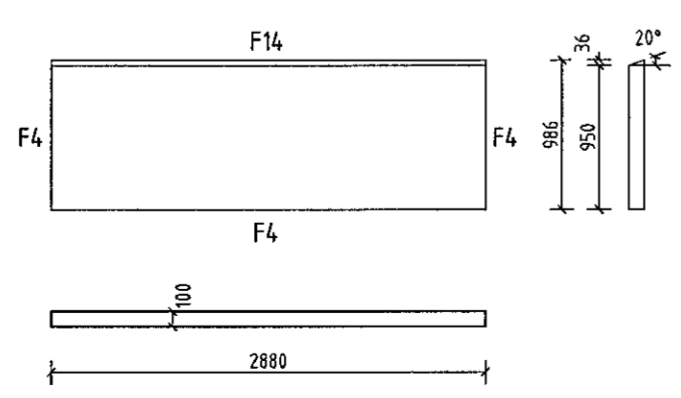


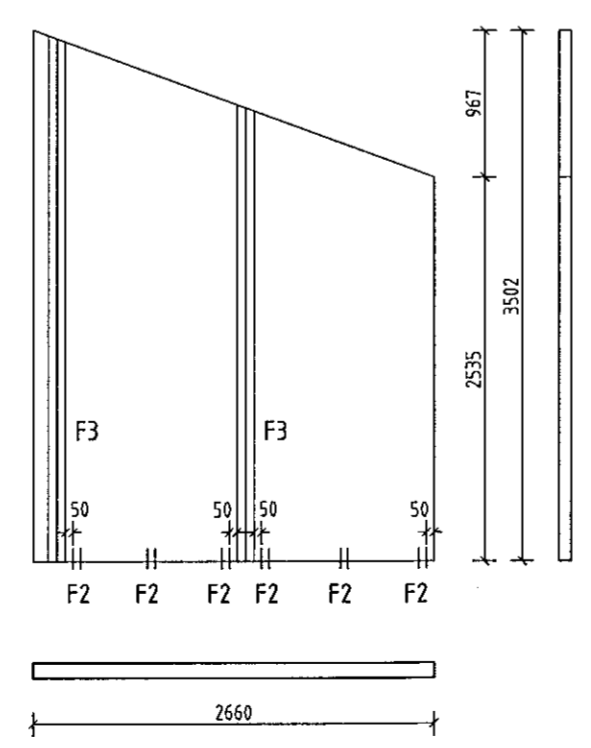
VEGGEININGAR MILLIHÆÐ GRUNNMYND 1:50



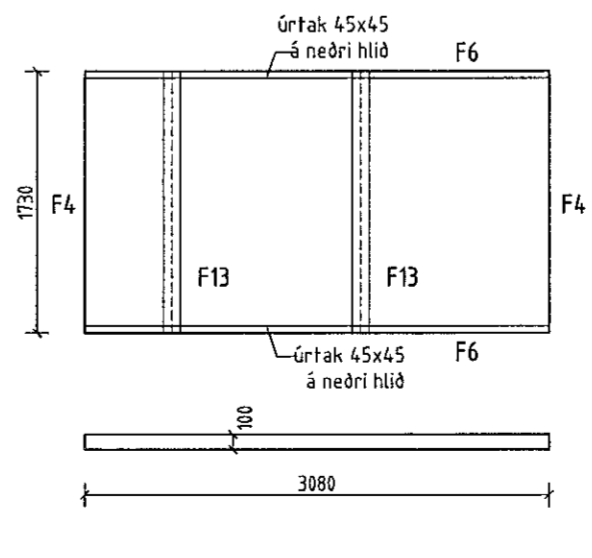
IV-01



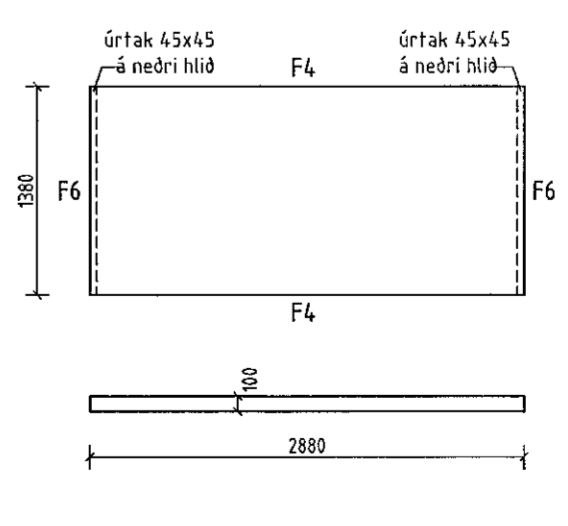
IV-02



IV-03



F-1



F-11

Sampykkt þann  
17 SEP 2019  
Byggingarfulltrúinn í Hafnarfjörð  
F.h. Sigurður Steinar Jónsson

NR.	DAGS.	BREYTING

SKÝRINGAR

SKÝRINGAR SJÁ TEIGN B001

ÖLL MÁL Á TEIKNINGU Í MILLIMETRUM  
EKKI SKAL MÆLA UPP AF TEIKNINGU

FESTINGAR Á EININGUM SJÁ TEIKNINGU B020.  
VIÐ UPPSETNINGU VEGGEININGA ER HÆGT AÐ  
STILLA EININGAR AF MEÐ ÞVÍ AÐ SKÁSTIKKA  
MEÐ SKRÚFUM VGZ M7x220 mm.

*Adalhönnuður*  
ADALHÖNNUÐUR  
GRÉTAR MARKÚSSON kt. 270852-4169

3/9/19  
SÆMUNDUR EIRIKSSON 261249-2949

SLÉTTUHLÍÐ lóð F7  
221 HAFNARFJÖRÐUR

**KLÖPP**

KLÖPP ARKITEKTAR-VERKFRÆÐINGAR EHF  
NETHYL 2E, PÓSTHÓLF 10050, 130 REYKJAVÍK  
SÍMI 577 2277, 699 7747 - klopp@simnet.is

HEITI TEIKN.	VEGGEININGAR GRUNNMYND OG ÚTLIT		
MÆLIKVARÐI	150	DAGS.	ÁGÚST 2019
TEIKNING	B 007	VERK	V19-101
BREYTING		YFIRFARID	S.E.