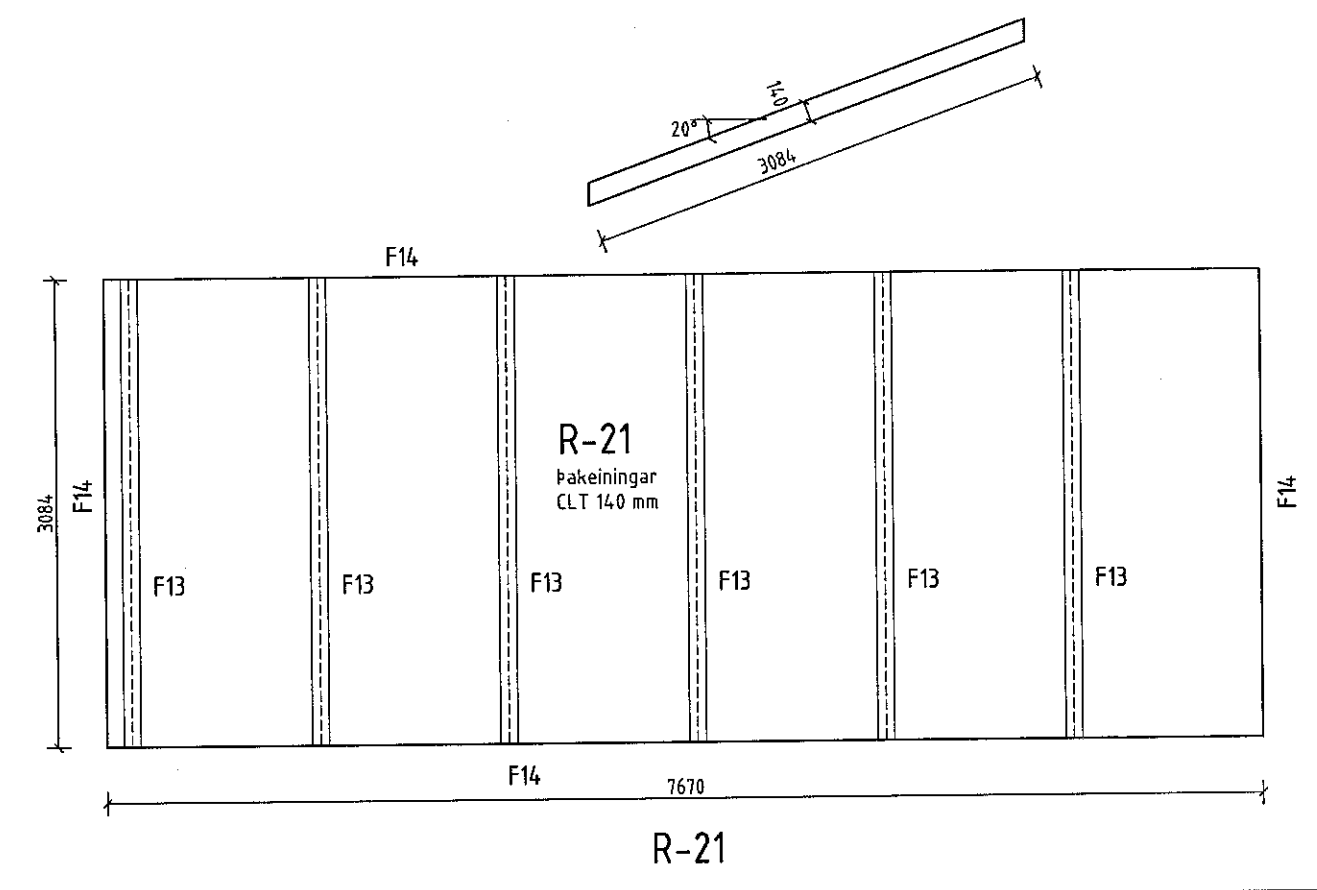
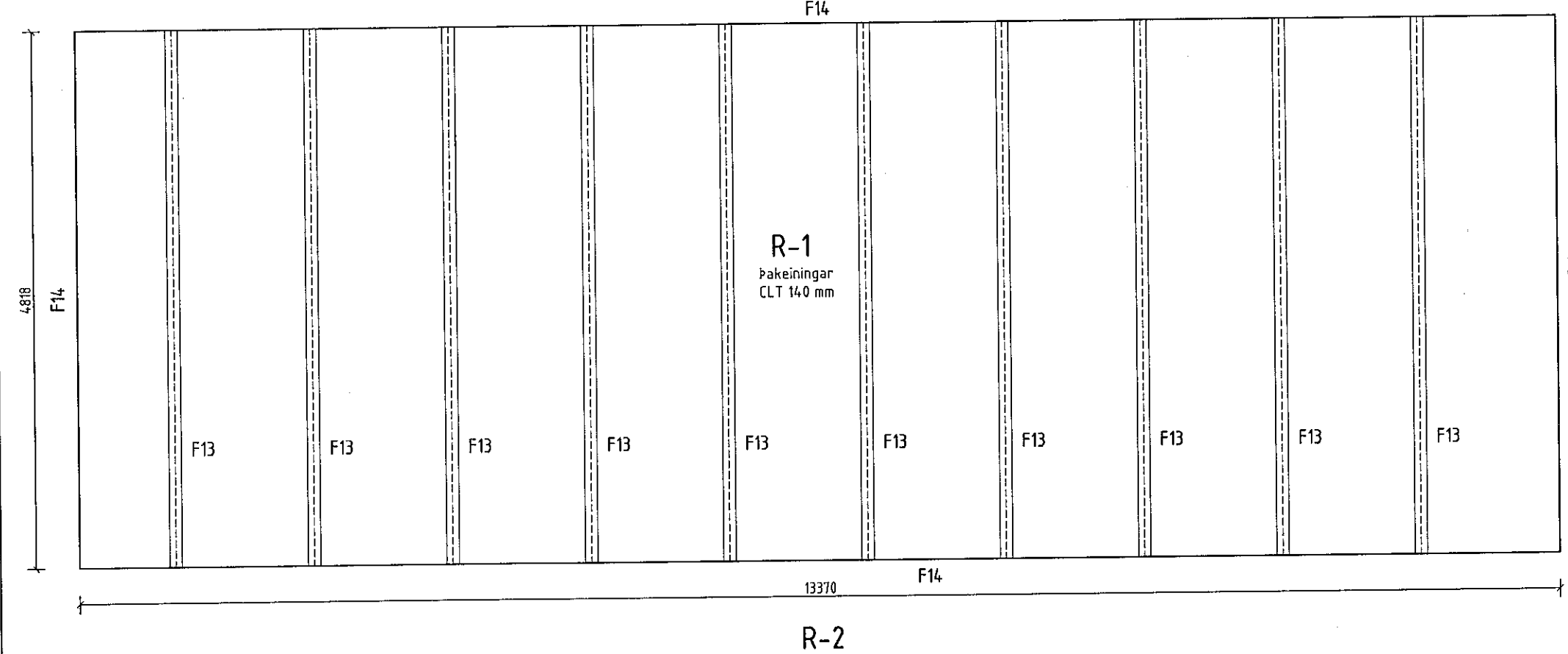
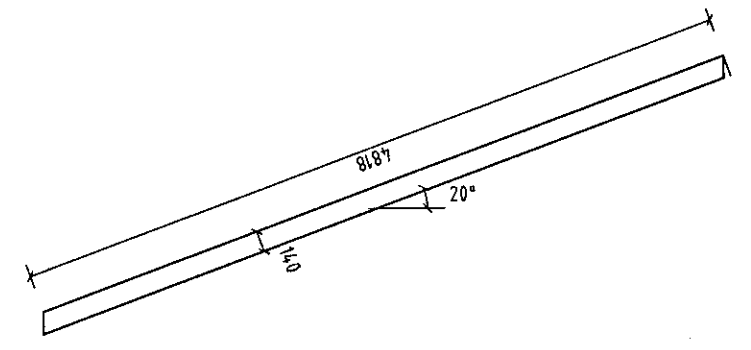


ÞAKEININGAR GRUNNMYND 1:50



Samþykkt þann
17 SEP 2019
Byggingarfulltrúinn í Hafnarfirði
F.h. Sigurður Steinar Jónsson

NR.	DAGS.	BREYTING

SKÝRINGAR

SKÝRINGAR SJÁ TEIKN B001

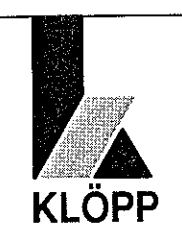
ÖLL MÁL Á TEIKNINGU Í MILLIMETRUM
EKKI SKAL MÆLA UPP AF TEIKNINGU

FESTINGAR Á EININGUM SJÁ TEIKNINGU B020.
VIÐ UPPSETNINGU VEGGEININGA ER HÆGT AÐ
STILLA EINIÐ AF MEÐ ÞVI AÐ SKÁSTIKKA
MEÐ SKRÚFUM VGZ M7x220 mm.

ADALHÖNNUÐUR
GRÉTAR MARKÚSSON kt. 270852-4169

3/9/19
SÆMUNDUR EIRÍKSSON 261249-2949

SLÉTTUHLÍÐ lóð F7
221 HAFNARFJÖRÐUR



KLÖPP ARKITEKTAR-VERKFRÆÐINGAR EHF
NETHYL 2E, PÓSTHÓLF 10050, 130 REYKJAVÍK
SÍMI 577 2277, 699 7747 - klopp@simnet.is

HEITI TEIKN.	ÞAKEININGAR GRUNNMYND	
MÆLIKVARÐI	150	DAGS. ÁGÚST 2019
TEIKNING	B 008	VERK V19-101
BREYTING		YFIRFARID S.E.