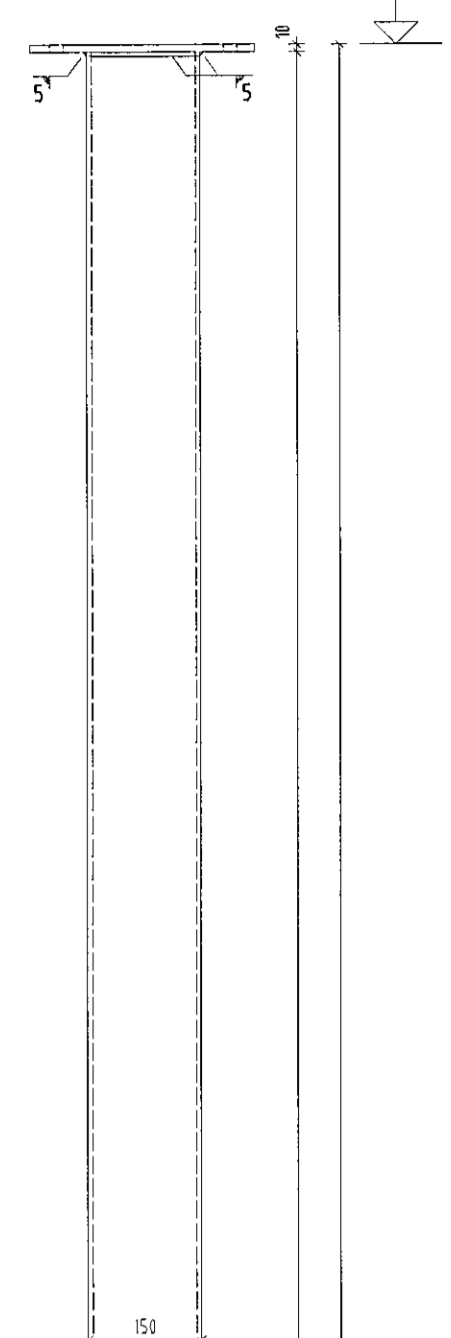
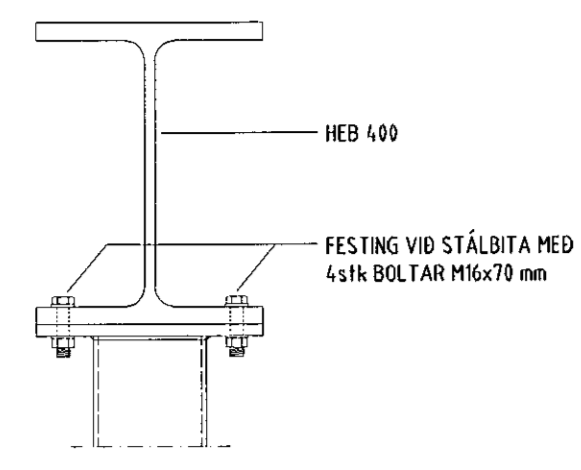
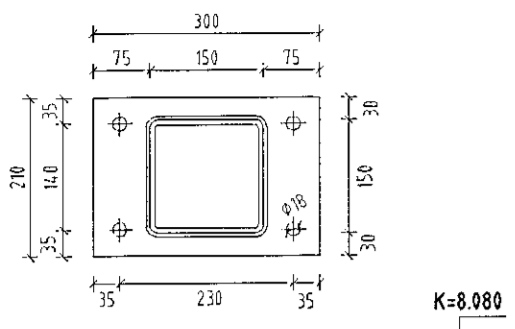


SP53.2 1:10 1 stk

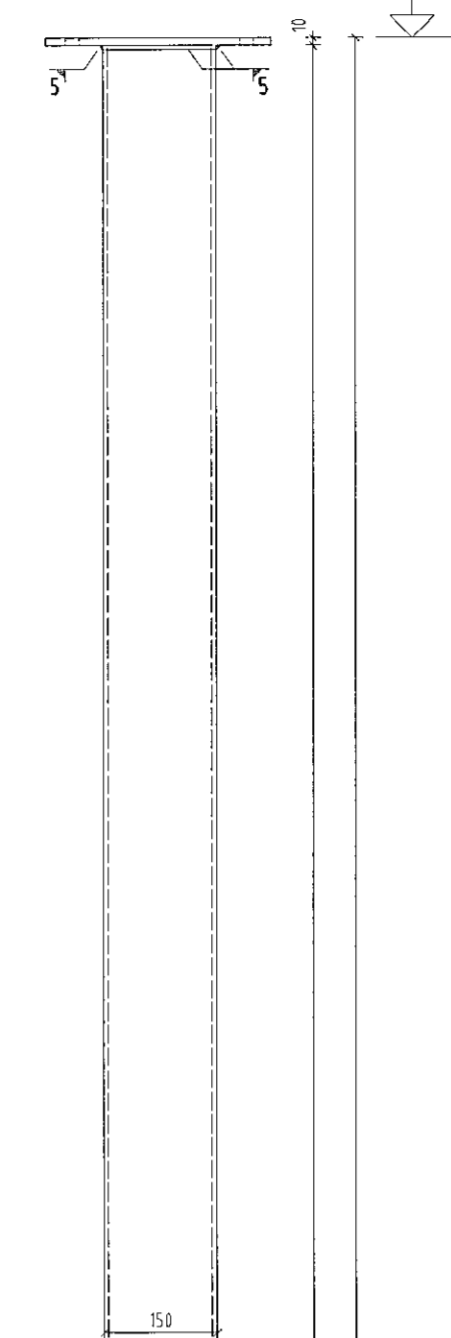
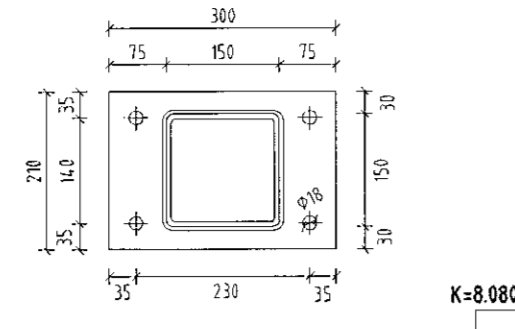
S235 STÁLPLATA 300x210x10 mm
RAFSODIN VÍÐ STÁLSÚLU a=5 mm, GÖT 4 stk D=18 mm
FESTING VÍÐ STÁLBITA MEÐ 4 stk BOLTAR M16x70 mm



S235 STÁLSÚLA
150x150x6.3 mm
SP53 1:10 1 stk

SP54.2 1:10 3 stk

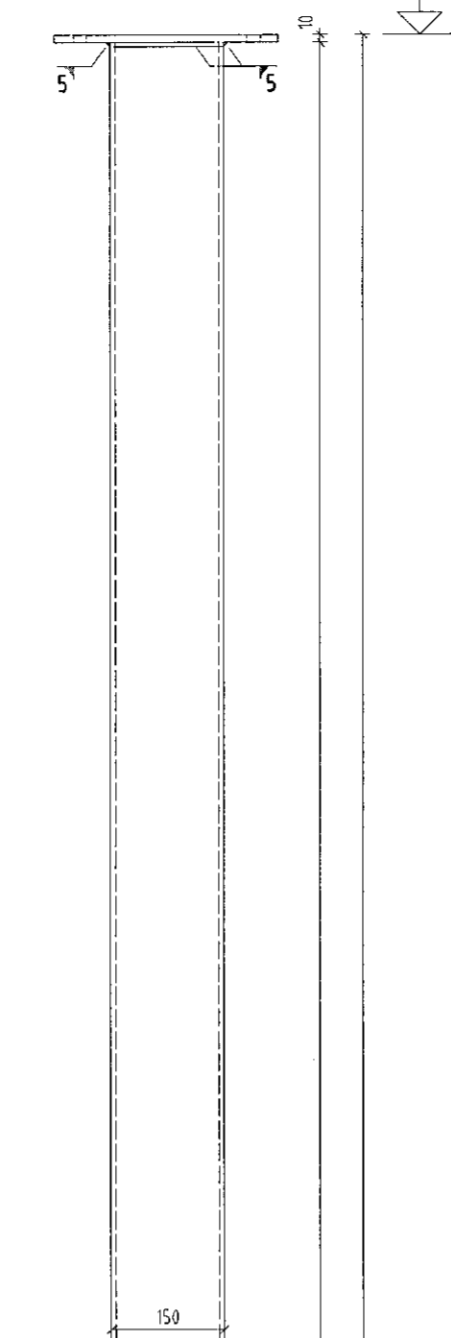
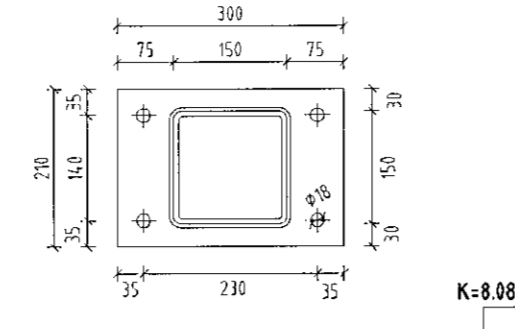
S235 STÁLPLATA 300x210x10 mm
RAFSODIN VÍÐ STÁLSÚLU a=5 mm, GÖT 4 stk D=18 mm
FESTING VÍÐ STÁLBITA MEÐ 4 stk BOLTAR M16x70 mm



S235 STÁLSÚLA
150x150x6.3 mm
SP54 1:10 3 stk

SP55.2 1:10 4 stk

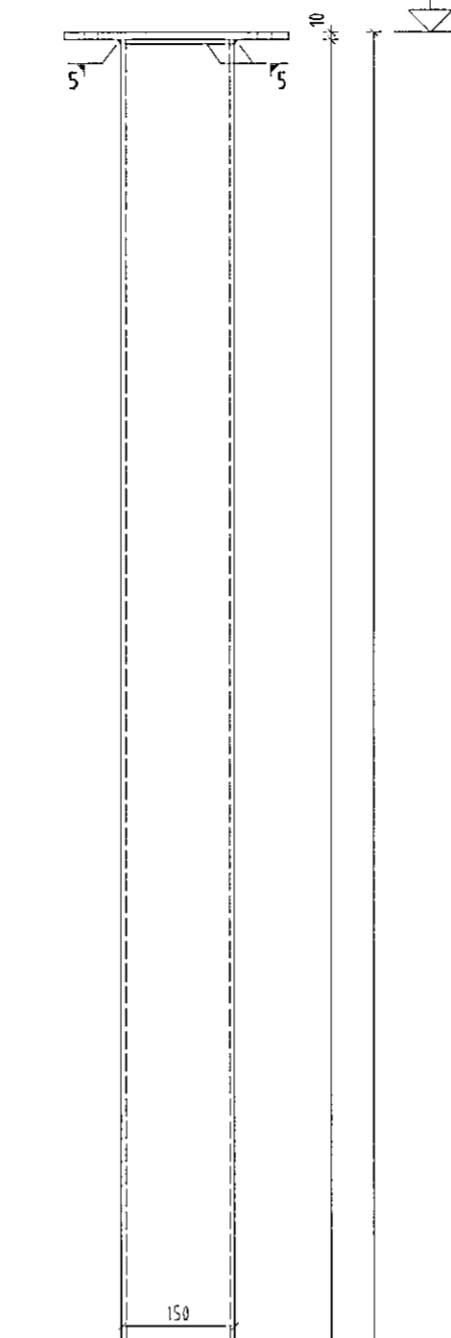
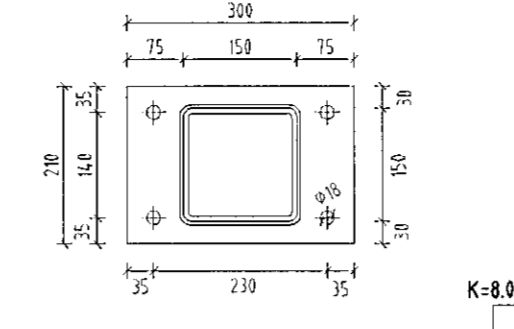
S235 STÁLPLATA 300x210x10 mm
RAFSODIN VÍÐ STÁLSÚLU a=5 mm, GÖT 4 stk D=18 mm
FESTING VÍÐ STÁLBITA MEÐ 4 stk BOLTAR M16x70 mm



S235 STÁLSÚLA
150x150x6.3 mm
SP55 1:10 4 stk

SP56.2 1:10 3 stk

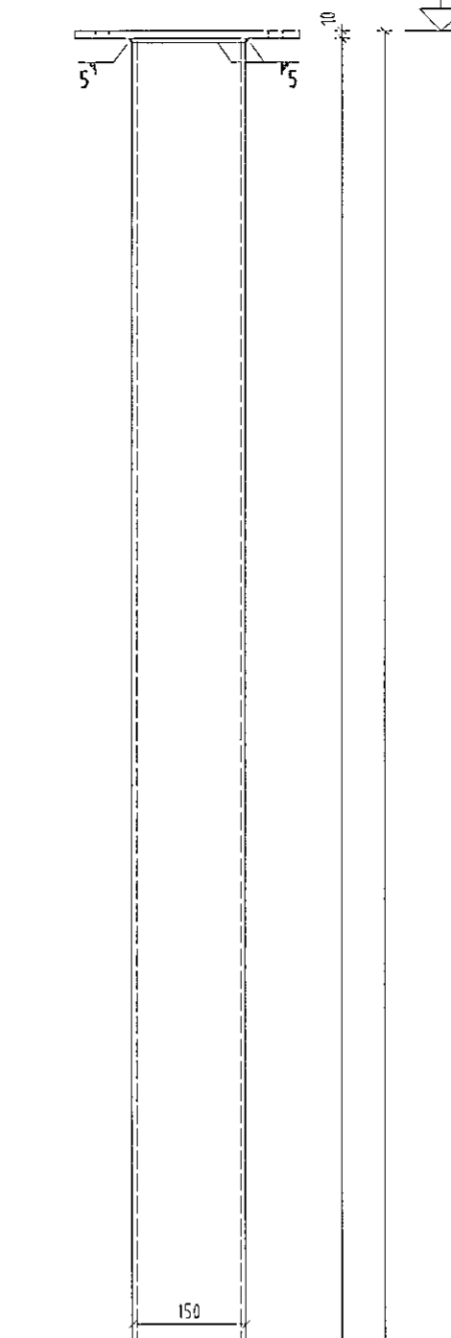
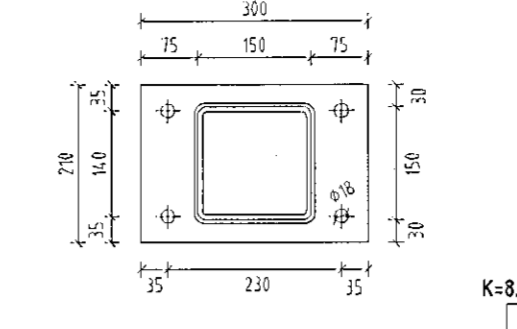
S235 STÁLPLATA 300x210x10 mm
RAFSODIN VÍÐ STÁLSÚLU a=5 mm, GÖT 4 stk D=18 mm
FESTING VÍÐ STÁLBITA MEÐ 4 stk BOLTAR M16x70 mm



S235 STÁLSÚLA
150x150x6.3 mm
SP56 1:10 3 stk

SP57.2 1:10 4 stk

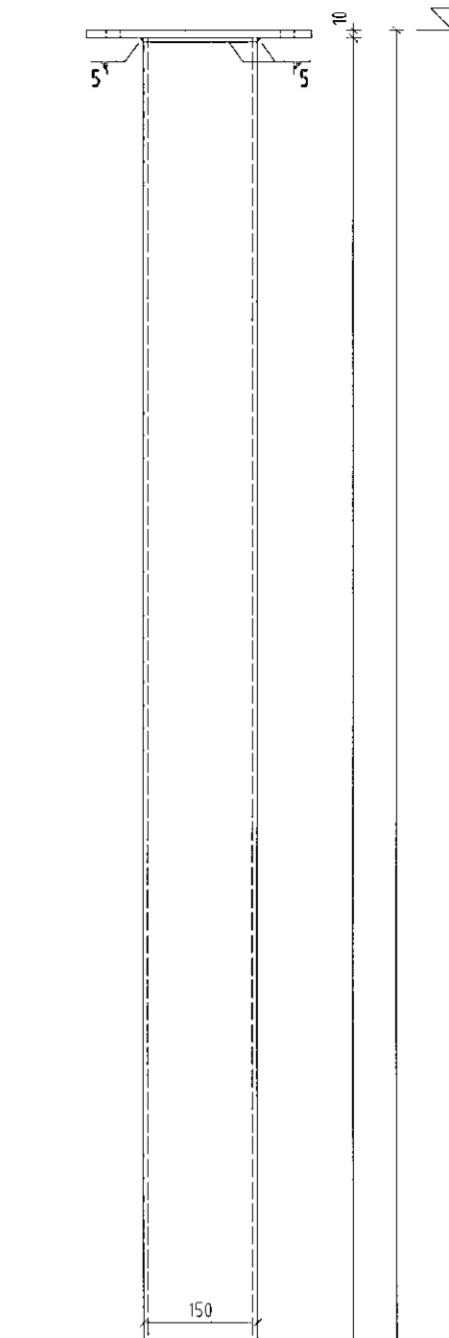
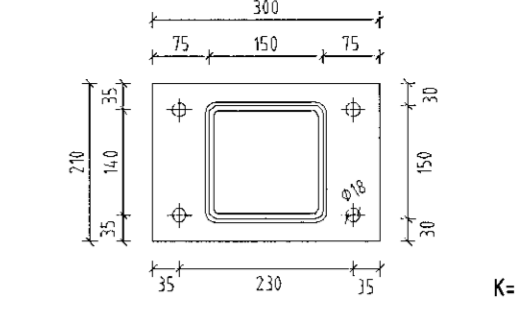
S235 STÁLPLATA 300x210x10 mm
RAFSODIN VÍÐ STÁLSÚLU a=5 mm, GÖT 4 stk D=18 mm
FESTING VÍÐ STÁLBITA MEÐ 4 stk BOLTAR M16x70 mm



S235 STÁLSÚLA
150x150x6.3 mm
SP57 1:10 4 stk

SP58.2 1:10 3 stk

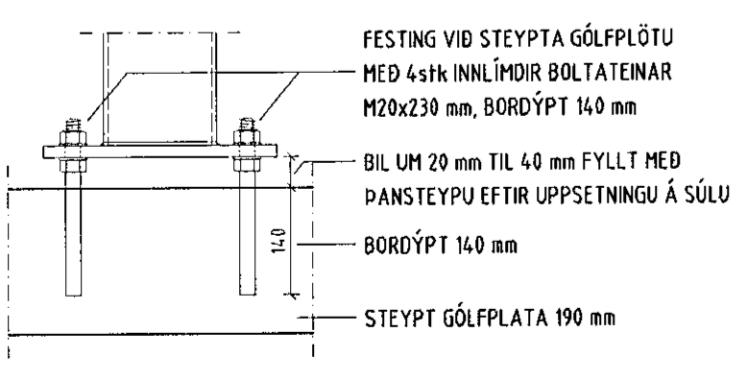
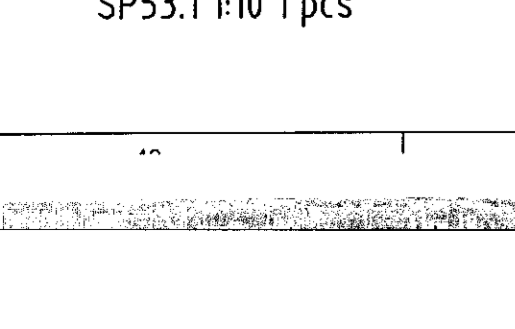
S235 STÁLPLATA 300x210x10 mm
RAFSODIN VÍÐ STÁLSÚLU a=5 mm, GÖT 4 stk D=18 mm
FESTING VÍÐ STÁLBITA MEÐ 4 stk BOLTAR M16x70 mm



S235 STÁLSÚLA
150x150x6.3 mm
SP58 1:10 3 stk

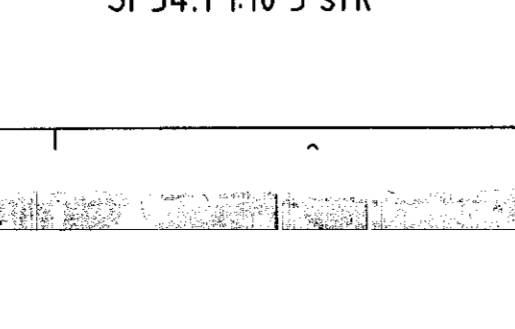
SP53.1 1:10 1 pcs

S235 STÁLPLATA 310x220x15 mm
RAFSODIN VÍÐ STÁLSÚLU a=5 mm, GÖT 4 stk D=22 mm
FESTING VÍÐ STEYPTA GÖLFPLÖTU MEÐ 4 stk INNLÍMDIR
BOLTATENAR M16x230 mm, BORDÝPT 140 mm



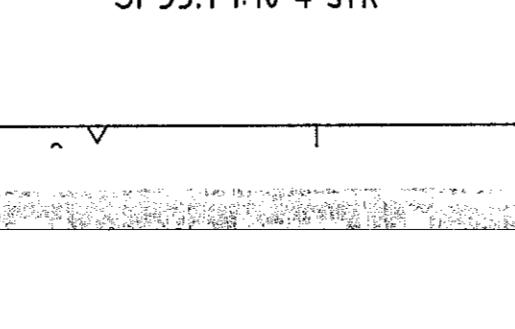
SP54.1 1:10 3 stk

S235 STÁLPLATA 310x220x15 mm
RAFSODIN VÍÐ STÁLSÚLU a=5 mm, GÖT 4 stk D=22 mm
FESTING VÍÐ STEYPTA GÖLFPLÖTU MEÐ 4 stk INNLÍMDIR
BOLTATENAR M16x230 mm, BORDÝPT 140 mm



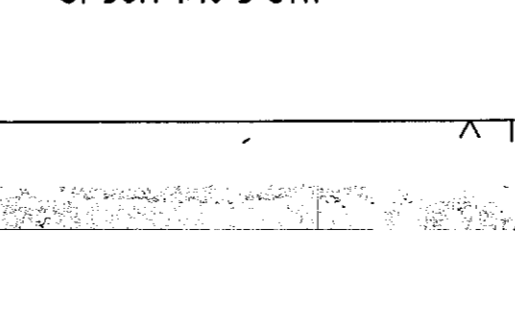
SP55.1 1:10 4 stk

S235 STÁLPLATA 310x220x15 mm
RAFSODIN VÍÐ STÁLSÚLU a=5 mm, GÖT 4 stk D=22 mm
FESTING VÍÐ STEYPTA GÖLFPLÖTU MEÐ 4 stk INNLÍMDIR
BOLTATENAR M16x230 mm, BORDÝPT 140 mm



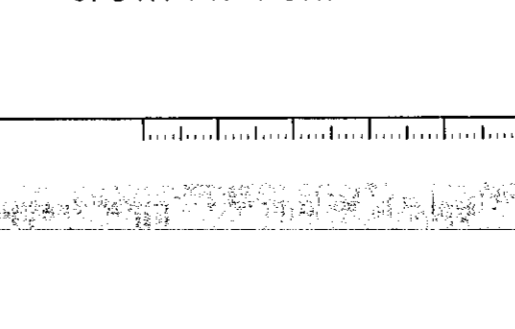
SP56.1 1:10 3 stk

S235 STÁLPLATA 310x220x15 mm
RAFSODIN VÍÐ STÁLSÚLU a=5 mm, GÖT 4 stk D=22 mm
FESTING VÍÐ STEYPTA GÖLFPLÖTU MEÐ 4 stk INNLÍMDIR
BOLTATENAR M16x230 mm, BORDÝPT 140 mm



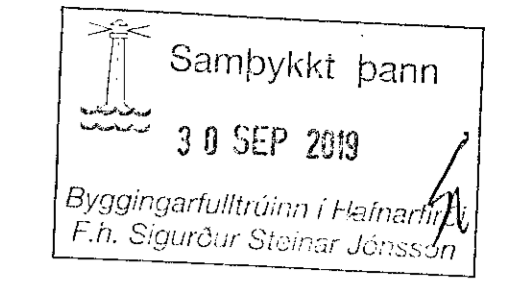
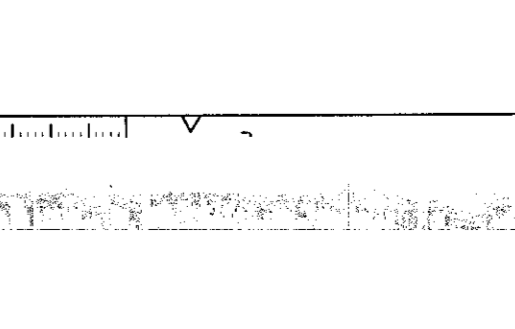
SP57.1 1:10 4 stk

S235 STÁLPLATA 310x220x15 mm
RAFSODIN VÍÐ STÁLSÚLU a=5 mm, GÖT 4 stk D=22 mm
FESTING VÍÐ STEYPTA GÖLFPLÖTU MEÐ 4 stk INNLÍMDIR
BOLTATENAR M16x230 mm, BORDÝPT 140 mm



SP58.1 1:10 3 stk

S235 STÁLPLATA 310x220x15 mm
RAFSODIN VÍÐ STÁLSÚLU a=5 mm, GÖT 4 stk D=22 mm
FESTING VÍÐ STEYPTA GÖLFPLÖTU MEÐ 4 stk INNLÍMDIR
BOLTATENAR M16x230 mm, BORDÝPT 140 mm



NR.	DAGS.	BREYTING
A	090819	TEXTI OG MÁLSETNINGAR

SKÝRINGAR
SKÝRINGAR SJÁ TEKNI B001
ÖLL MÁL A TEKNINGU Í MILLIHEITUM
EKXI SKAL MÆLA UPP AF TEKNINGUM
ÖNNUR MÁL OG ALLUR ANNAR FRÁGANUR
SJÁ TEKNINGAR ADALHÖNNUÐA
1:225 MÆLDAR HEDIR Á STEYPTA GÖLFPLÖTU
STÁLVERMI OG BURDARHLUTAR Í MILLIGÖLF
SKULU HAFNA BRUNADOL RE60



ADALHÖNNUÐIR:
JÓN ÓLAFUR ÓLAFSSON 090658-4099
SIGURÐUR EINARSSON 110457-2789
SIGURÐUR HARDARSSON 030446-3999
19/9/19
SÉMHUNDUR EIRIKSSON 261219-2949

FORNUBÚÐIR
EIGNARHALDSFÉLAG EHF
FORNUBÚÐIR 5
220 HAFNARF JÖRÐUR

KLÖPP
KLÖPP ARCHITEKTAR-VERKFRÆÐINGAR EHF
NEHTIL ZE, 110 REYKJAVÍK
SÍMI 577 2271, 699 7747 - klopp@sinnet.is

HEITI TEKN.	BURDARDOL MILLIGÖLF STÁLHLUTAR	DAGS.	APRÍL 2019
MÆLKVARDI	110	VERK	V 17-601
TEKNING	B 502	BREYTING	YFIRFRÁRID S.E.