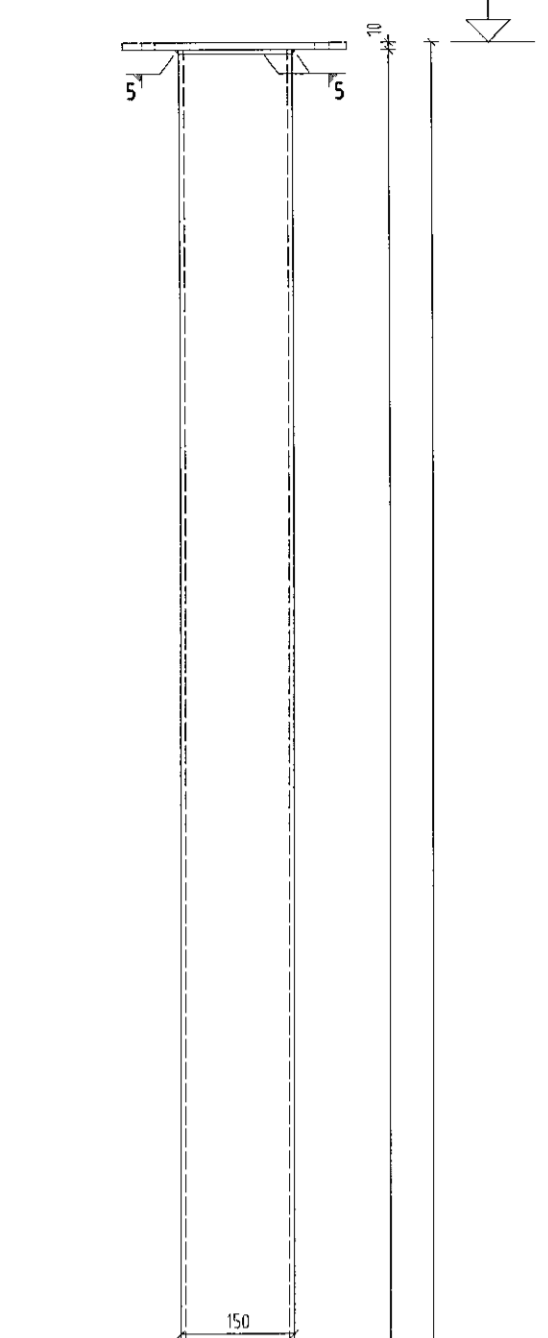
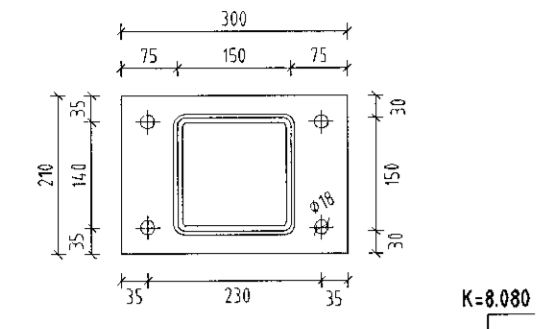
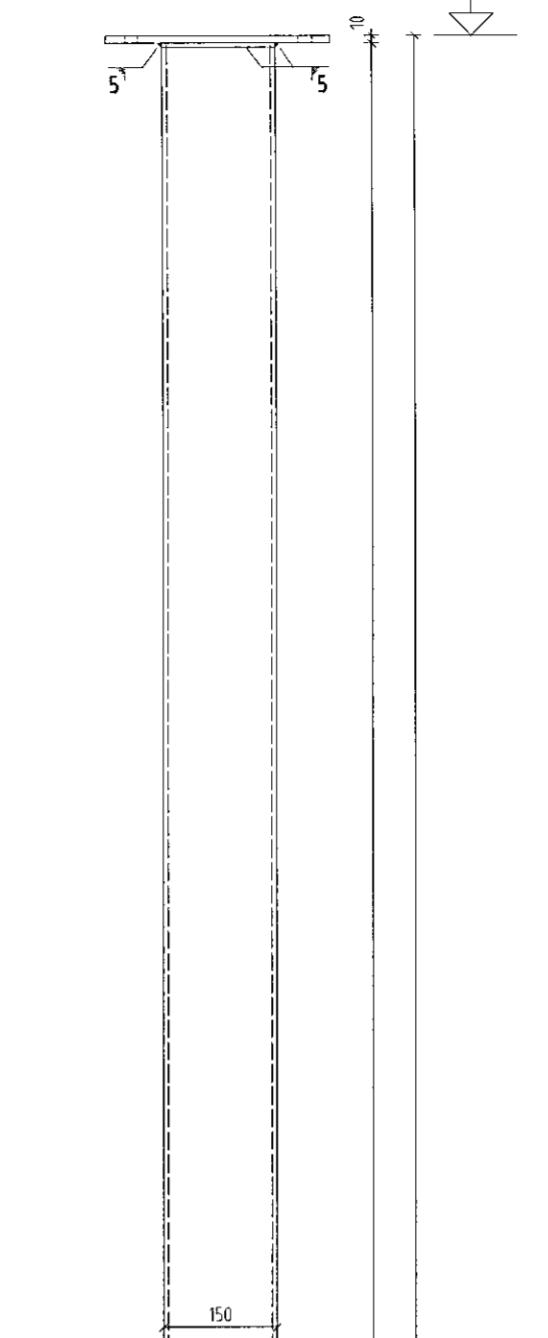
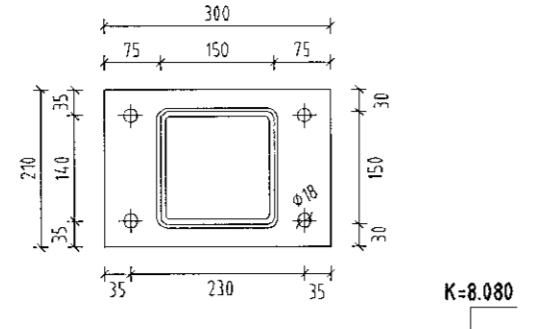


SP59.2 1:10 6 stk
 S235 STÁLPLATA 300x210x10 mm
 RAFSÖDN VÍÐ STÁLSÖLU a=5 mm, GÖT 4 stk D=18 mm
 FESTING VÍÐ STÁLBITA MĒD 4stk BOLTAR M16x70 mm



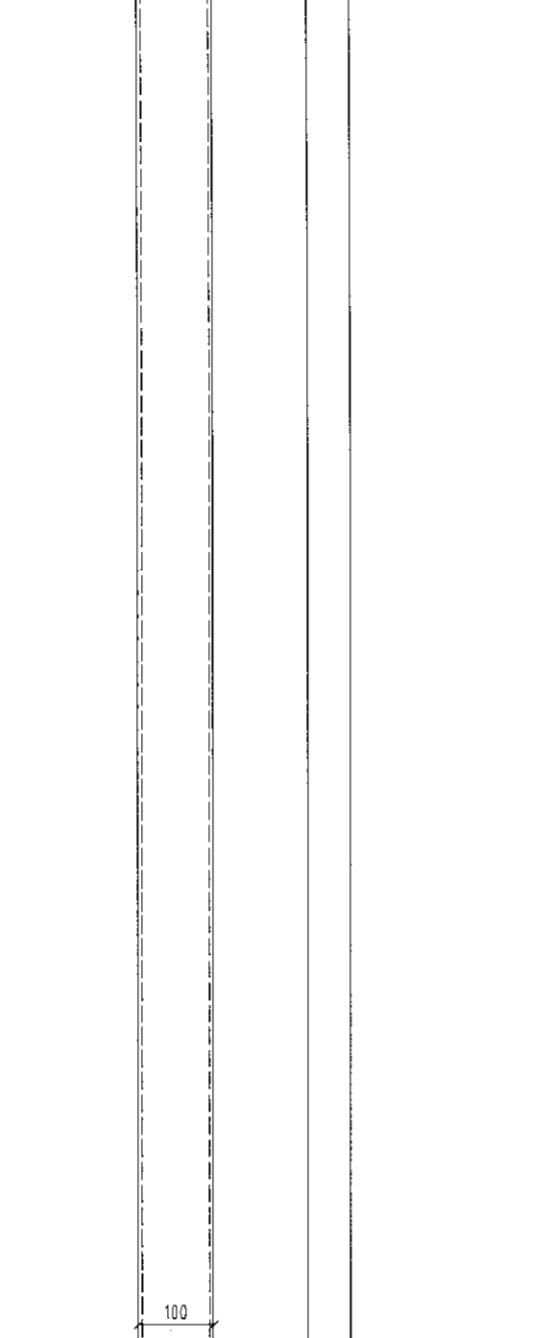
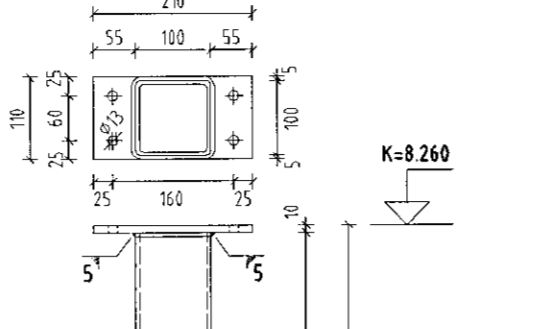
S235 STÁLSÖLA
 150x150x6.3 mm
 SP59 1:10 6 stk

SP60.2 1:10 5 stk
 S235 STÁLPLATA 300x210x10 mm
 RAFSÖDN VÍÐ STÁLSÖLU a=5 mm, GÖT 4 stk D=18 mm
 FESTING VÍÐ STÁLBITA MĒD 4stk BOLTAR M16x70 mm



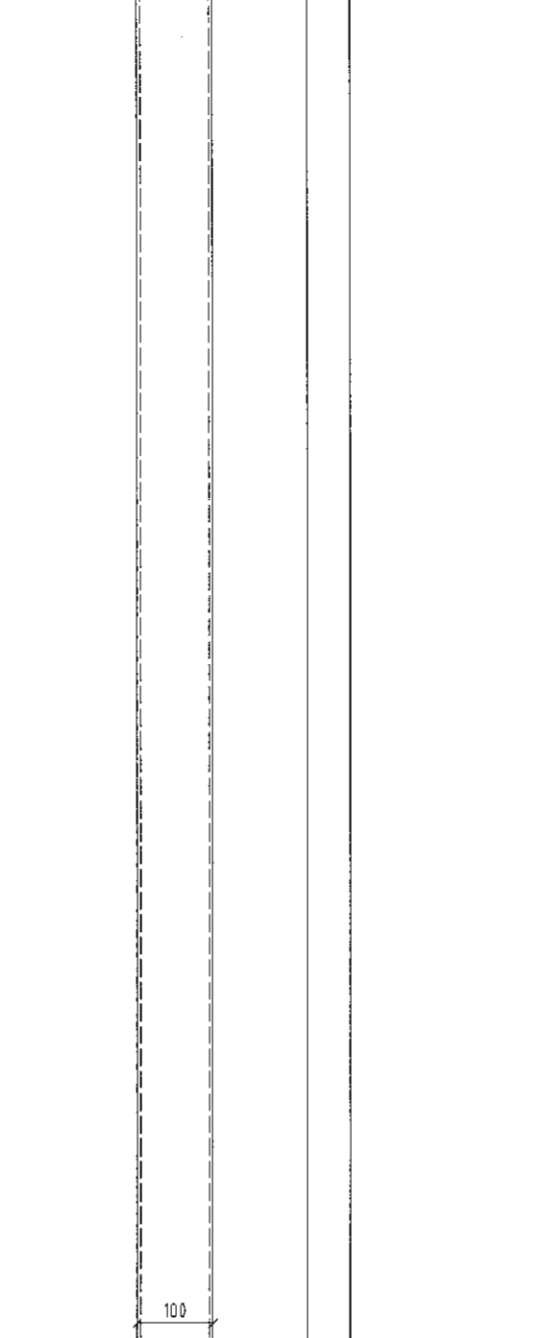
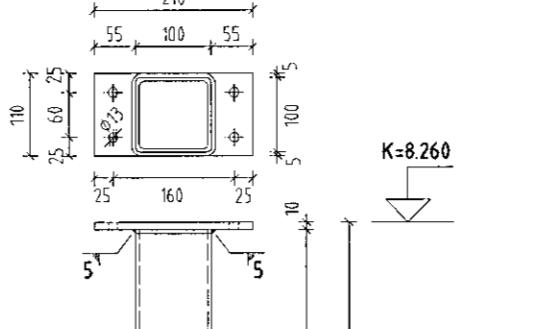
S235 STÁLSÖLA
 150x150x6.3 mm
 SP60 1:10 5 stk

SP63.2 1:10 1 stk
 S235 STÁLPLATA 210x110x10 mm
 RAFSÖDN VÍÐ STÁLSÖLU a=5 mm, GÖT 4 stk D=13 mm
 FESTING VÍÐ STÁLBITA MĒD 4stk BOLTAR M12x50 mm



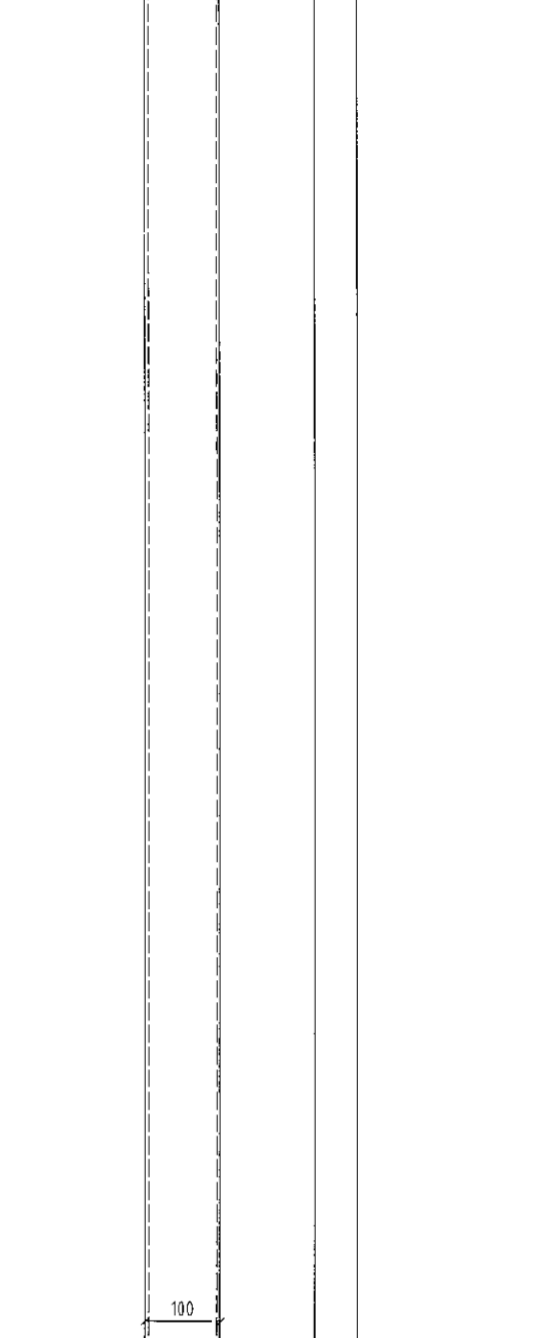
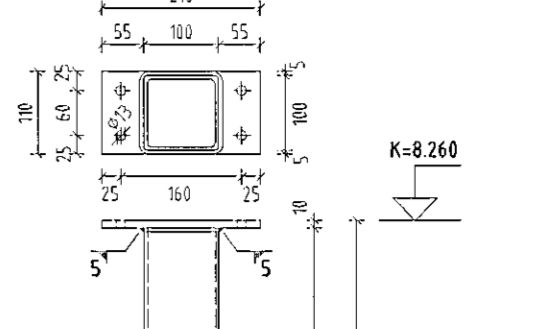
S235 STÁLSÖLA
 100x100x5.0 mm
 SP63 1:10 1 stk

SP64.2 1:10 1 stk
 S235 STÁLPLATA 210x110x10 mm
 RAFSÖDN VÍÐ STÁLSÖLU a=5 mm, GÖT 4 stk D=13 mm
 FESTING VÍÐ STÁLBITA MĒD 4stk BOLTAR M12x50 mm

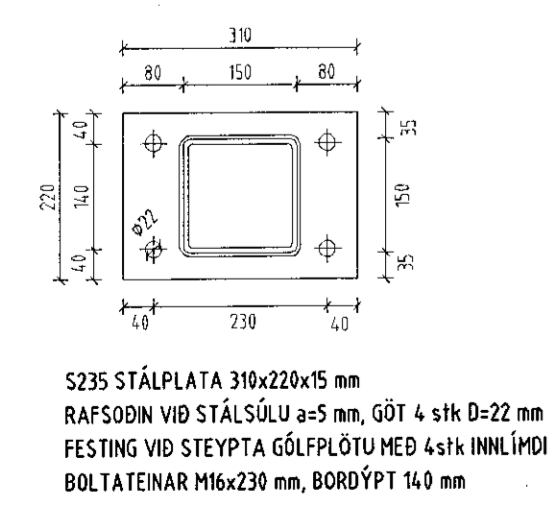


S235 STÁLSÖLA
 100x100x5.0 mm
 SP64 1:10 1 stk

SP65.2 1:10 1 stk
 S235 STÁLPLATA 210x110x10 mm
 RAFSÖDN VÍÐ STÁLSÖLU a=5 mm, GÖT 4 stk D=13 mm
 FESTING VÍÐ STÁLBITA MĒD 4stk BOLTAR M12x50 mm

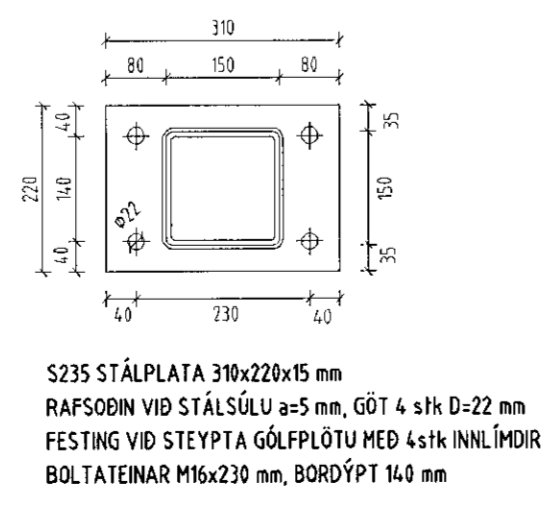
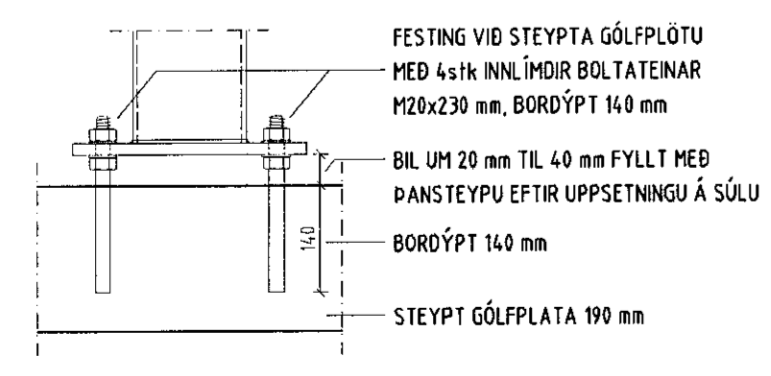


S235 STÁLSÖLA
 100x100x5.0 mm
 SP65 1:10 1 stk



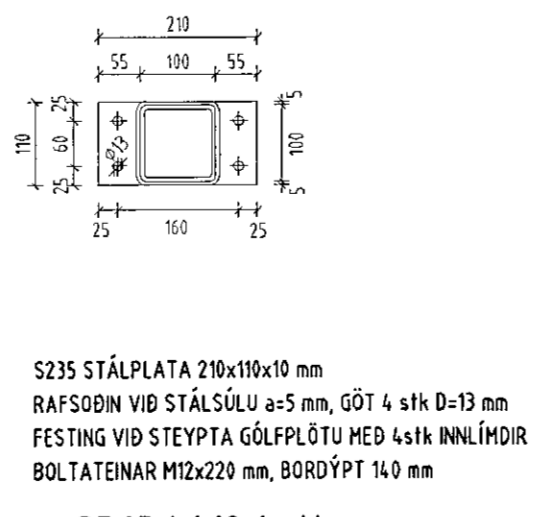
S235 STÁLPLATA 310x220x15 mm
 RAFSÖDN VÍÐ STÁLSÖLU a=5 mm, GÖT 4 stk D=22 mm
 FESTING VÍÐ STEYPTA GÖLFPLÖTU MĒD 4stk INNLÍMDIR BOLTATEINAR M16x230 mm, BORDÝPT 140 mm

SP59.1 1:10 6 stk



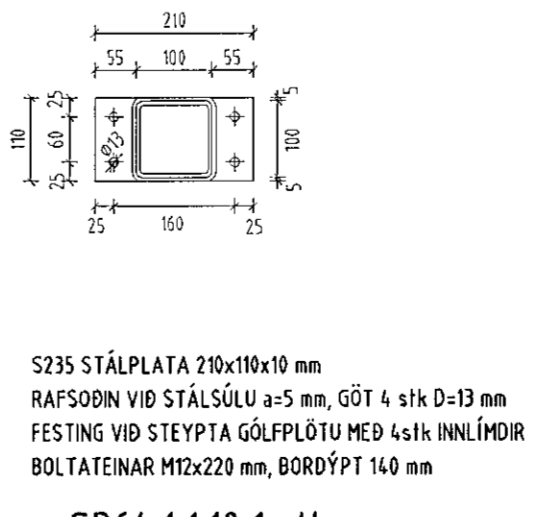
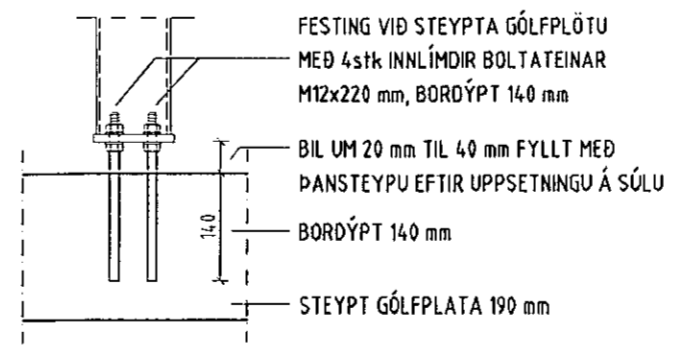
S235 STÁLPLATA 310x220x15 mm
 RAFSÖDN VÍÐ STÁLSÖLU a=5 mm, GÖT 4 stk D=22 mm
 FESTING VÍÐ STEYPTA GÖLFPLÖTU MĒD 4stk INNLÍMDIR BOLTATEINAR M16x230 mm, BORDÝPT 140 mm

SP60.1 1:10 5 stk



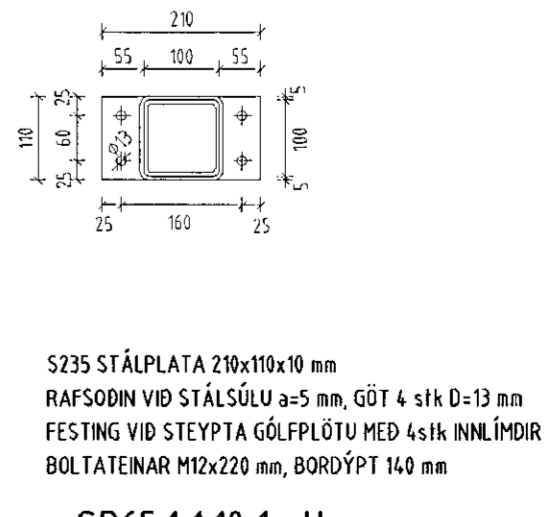
S235 STÁLPLATA 210x110x10 mm
 RAFSÖDN VÍÐ STÁLSÖLU a=5 mm, GÖT 4 stk D=13 mm
 FESTING VÍÐ STEYPTA GÖLFPLÖTU MĒD 4stk INNLÍMDIR BOLTATEINAR M12x220 mm, BORDÝPT 140 mm

SP63.1 1:10 1 stk



S235 STÁLPLATA 210x110x10 mm
 RAFSÖDN VÍÐ STÁLSÖLU a=5 mm, GÖT 4 stk D=13 mm
 FESTING VÍÐ STEYPTA GÖLFPLÖTU MĒD 4stk INNLÍMDIR BOLTATEINAR M12x220 mm, BORDÝPT 140 mm

SP64.1 1:10 1 stk



S235 STÁLPLATA 210x110x10 mm
 RAFSÖDN VÍÐ STÁLSÖLU a=5 mm, GÖT 4 stk D=13 mm
 FESTING VÍÐ STEYPTA GÖLFPLÖTU MĒD 4stk INNLÍMDIR BOLTATEINAR M12x220 mm, BORDÝPT 140 mm

SP65.1 1:10 1 stk

Samþykkt þann
 3 0 SEP 2019
 Byggingarfulltrúinn í Hafnarfirði
 F.h. Sigurður Steinar Jónsson

NR.	DAGS.	BREYTING
A	270619	BÆTT INN MÁLSETNINGUM
B	090819	TEXTI OG MÁLSETNINGAR

SKÝRINGAR
 SKÝRINGAR SJÁ TEKN B001
 ÖLL MÁL A TEKNINGU Í MILLIMETNUM
 EKKI SKAL MÆLA UPP AF TEKNINGUM
 ÖNNUR MÁL OG ALLUR ANNAR FRÁGANUR
 SJÁ TEKNINGAR ABALHÖNNUDA
 1:225 MÆLDAR HÆÐIR Á STEYPTA GÖLFPLÖTU
 4.225
 STÁLVERKI OG BURDARHLUTAR Í MILLIGÖLF
 SKULU HAFNA BRUNAPÖL R660

ADALHÖNNUÐIR:
 JÓN ÓLAFUR ÓLAFSSON 090658-4099
 SIGURÐUR EINARSSON 110457-2709
 SIGURÐUR HARÐARSON 030446-3999

19/09/19
 SÆMUNDUR EIRIKSSON 261249-2949

FORNUBÚÐIR
 EIGNARHALDSFÉLAG EHF
 FORNUBÚÐIR 5
 220 HAFNARFJÖRÐUR

KLÖPP
 KLÖPP ARCHITEKTAR-VERKFRÆÐINGAR EHF
 NEIHYL ZE, 110 REYKJAVÍK
 Sími 577 2271, 699 7747 - klopp@simnet.is

HEITI TEKN.	BURDARPÖL MILLIGÖLF STÁLHLUTAR	MÆLIKVARDI	110	DAGS.	APRÍL 2019
TEKNING	B 503	VERK	V 17-601		
BREYTING	B	YFIRFARID	SE.		