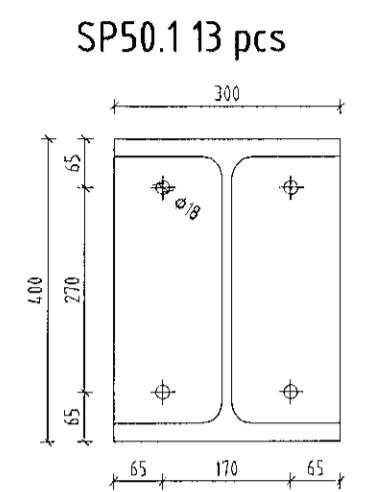


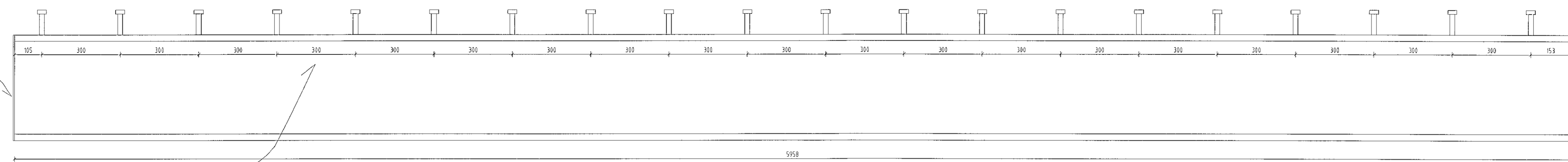
SP50.1

S235 STÁLBITI HEB 400 L=5958 mm
Í NEBRI FLANS BITA

S235 STÁLPLATA 300x400x5 mm
GÖT 4 stk D=18 mm
RAFSODIB VID STÁLBITA HEB 400 a=4 mm
FESTING VID LÍTRÉSÖLU MED
4 stk FRANSKAR SKRÚFUR M16x120 mm

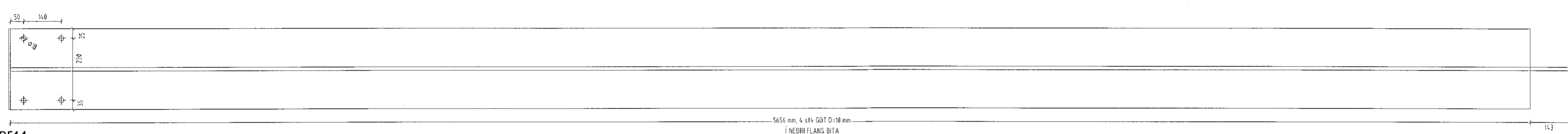
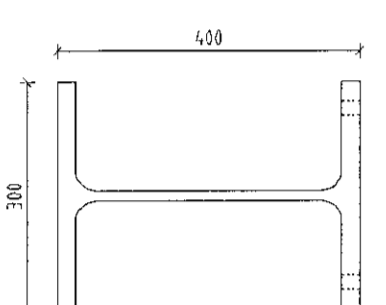
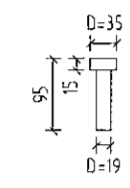


SP50.1 13 pcs



S235 STÁLBITI HEB 400 L=5958 mm
SP50 1:10 13 stk

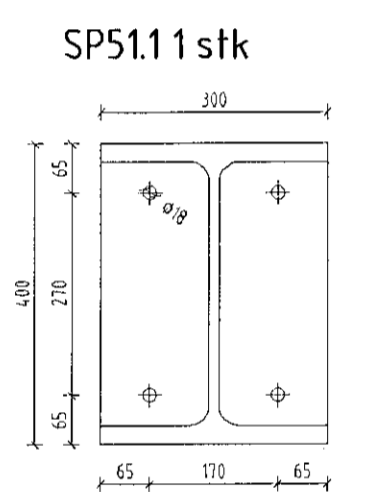
SP50.2 20 stk á hvern bita
NELSON BOLTAR S350
RAFSODNR VID STÁLBITA Á MIÐJAN EFRÍ FLANS a=4 mm



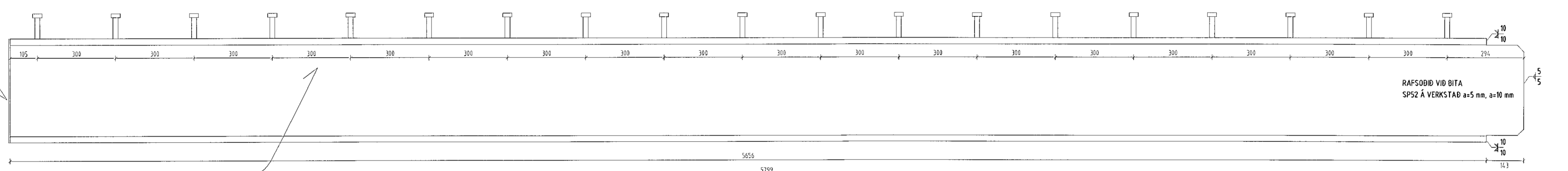
SP51.1

S235 STÁLBITI HEB 400 L=5656 mm
Í NEBRI FLANS BITA

S235 STÁLPLATA 300x400x5 mm
GÖT 4 stk D=18 mm
RAFSODIB VID STÁLBITA HEB 400 a=4 mm
FESTING VID LÍTRÉSÖLU MED
4 stk FRANSKAR SKRÚFUR M16x120 mm

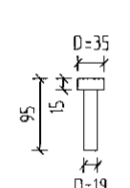


SP51.1 1 stk

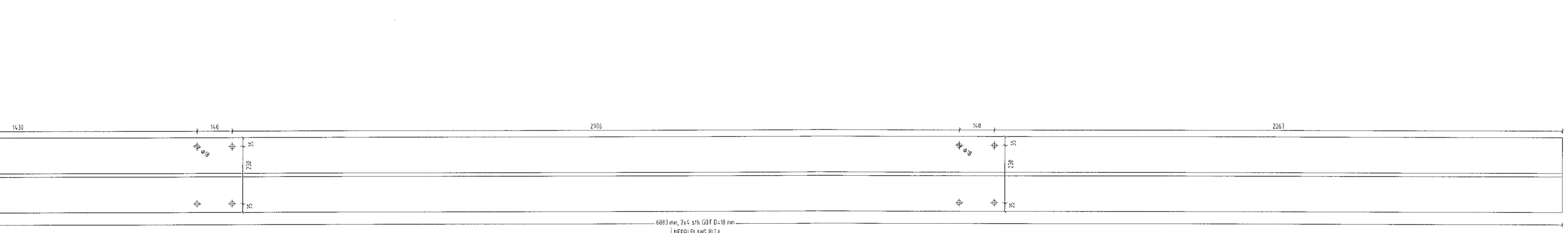
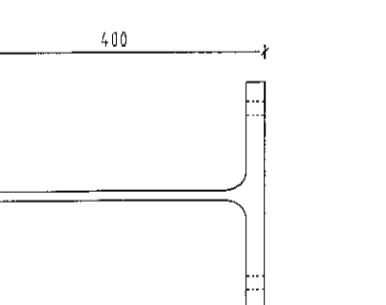


S235 STÁLBITI HEB 400 L=5656 mm
SP51 1:10 1 stk

SP51.2 19 stk
NELSON BOLTAR S350
RAFSODNR VID STÁLBITA Á MIÐJAN EFRÍ FLANS a=4 mm



RAFSODIB VID BITA
SP52 Á VERKSTAD a=5 mm, b=10 mm

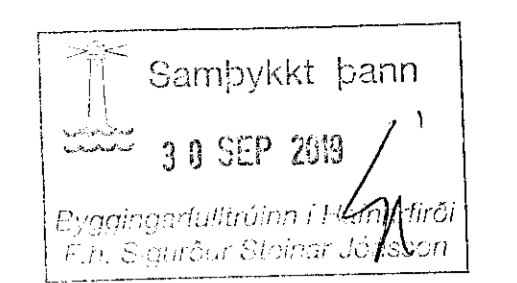
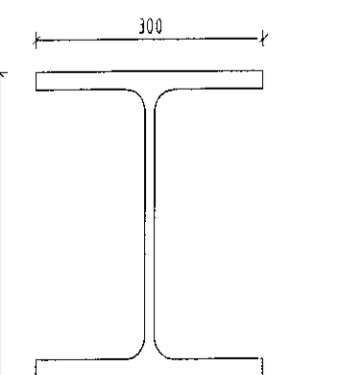


S235 STÁLBITI HEB 400 L=6883 mm
Í NEBRI FLANS BITA

S235 STÁLBITI HEB 400 L=6883 mm
SP52 1:10 1 stk

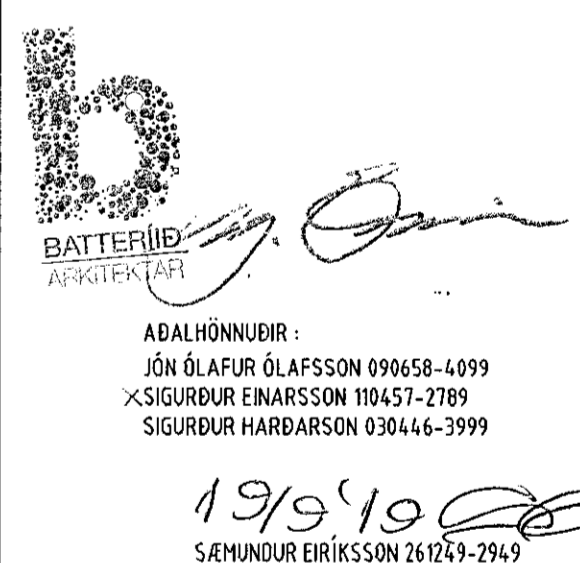
RAFSODIB VID BITA SP50 a=10 mm
VID ÁSA 56/57 Á VERKSTAD

RAFSODIB VID BITA SP50 a=10 mm
VID ÁS 58 Á VERKSTAD



NR.	DAGS.	BREYTING
A	090819	TEXTI OG MÁLSETNINGAR

SKÝRINGAR
SKÝRINGAR SJÁ TEKN B001
ÖLL MÁL A TEKNINGU Í MILLIMETURUM
EKKI SKAL MÆLA UPP AF TEKNINGUM
ÖNNUR MÁL OG ALLUR ANNAR FRÁGANUR
SJÁ TEKNINGAR ADALHÖNNUDA
MELDAR HEDIR Á STEYPTA GÖLFPLÖTU
STÁLVERKI OG BURDARHLUTAR Í MILLIGÖLF
SKULU HAFNA BRUNADÖL RE00



FORNUBÚÐIR
EIGNARHALDSFÉLAG EHF
FORNUBÚÐIR 5
220 HAFNARFJÖRÐUR



HEITI TEKN.	BURDARDÖL MILLIGÖLF	STÁLHLUTAR
MÆLIKVARÐI	110	DAGS. APRÍL 2019
TEKNING	B 504	VERK V 17-601
BREYTING	A	YFIRFARID SE