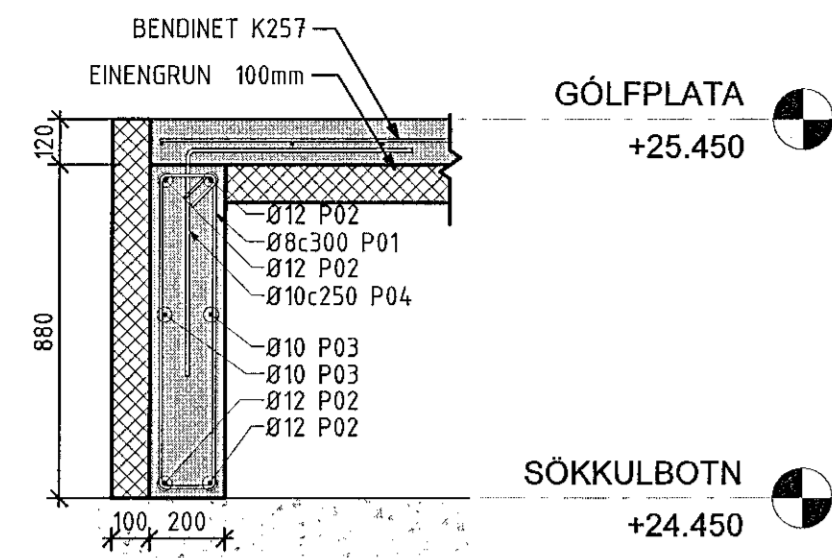
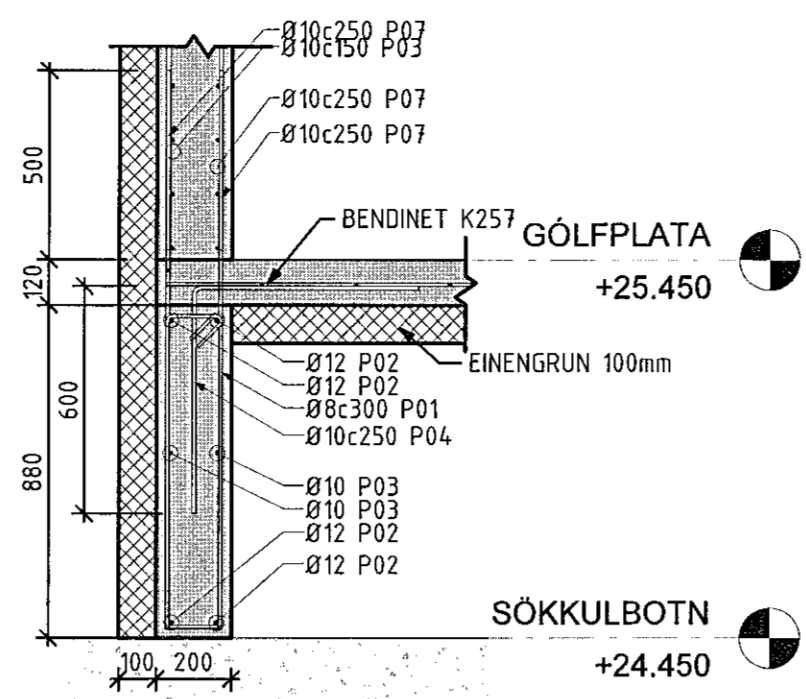


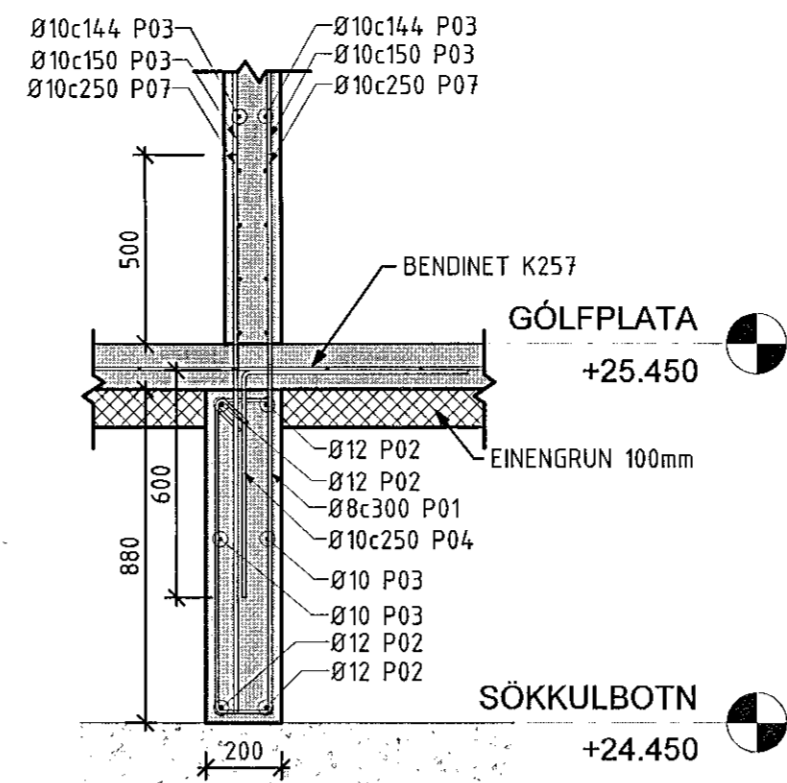
Skýringar:



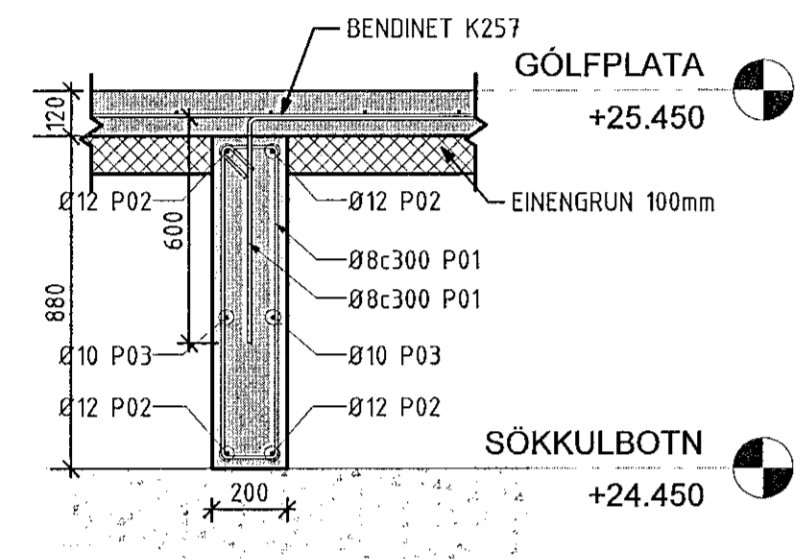
SNID 1-1
1 : 20



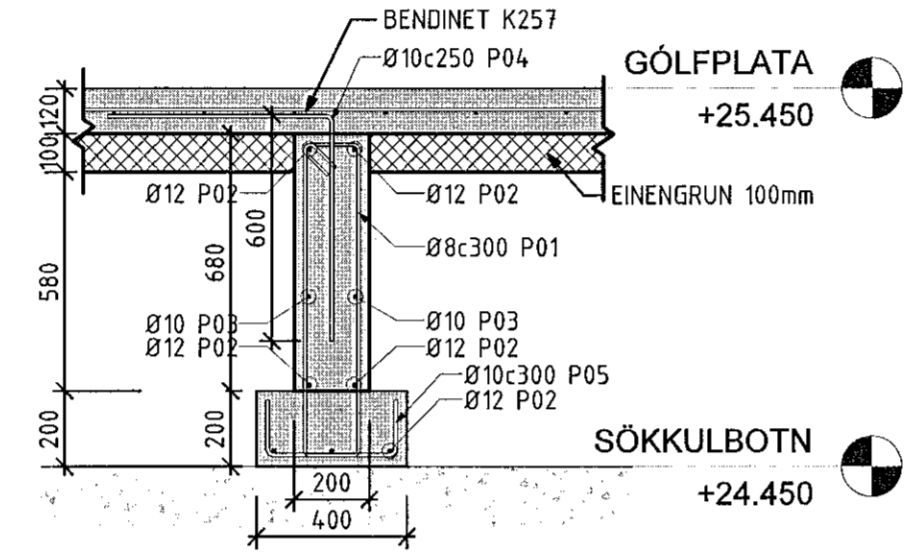
SNID 2-2
1 : 20



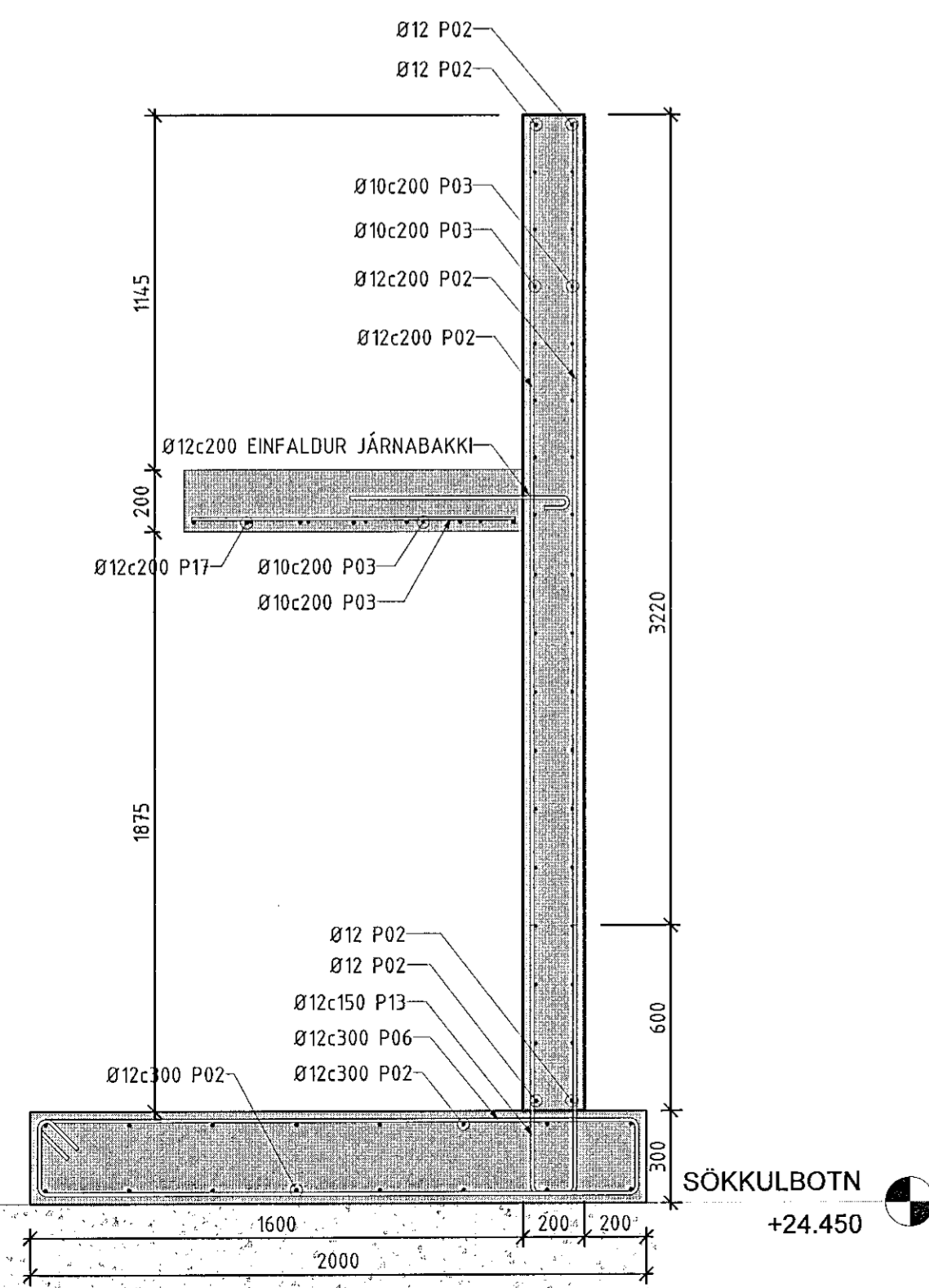
SNID 3-3
1 : 20



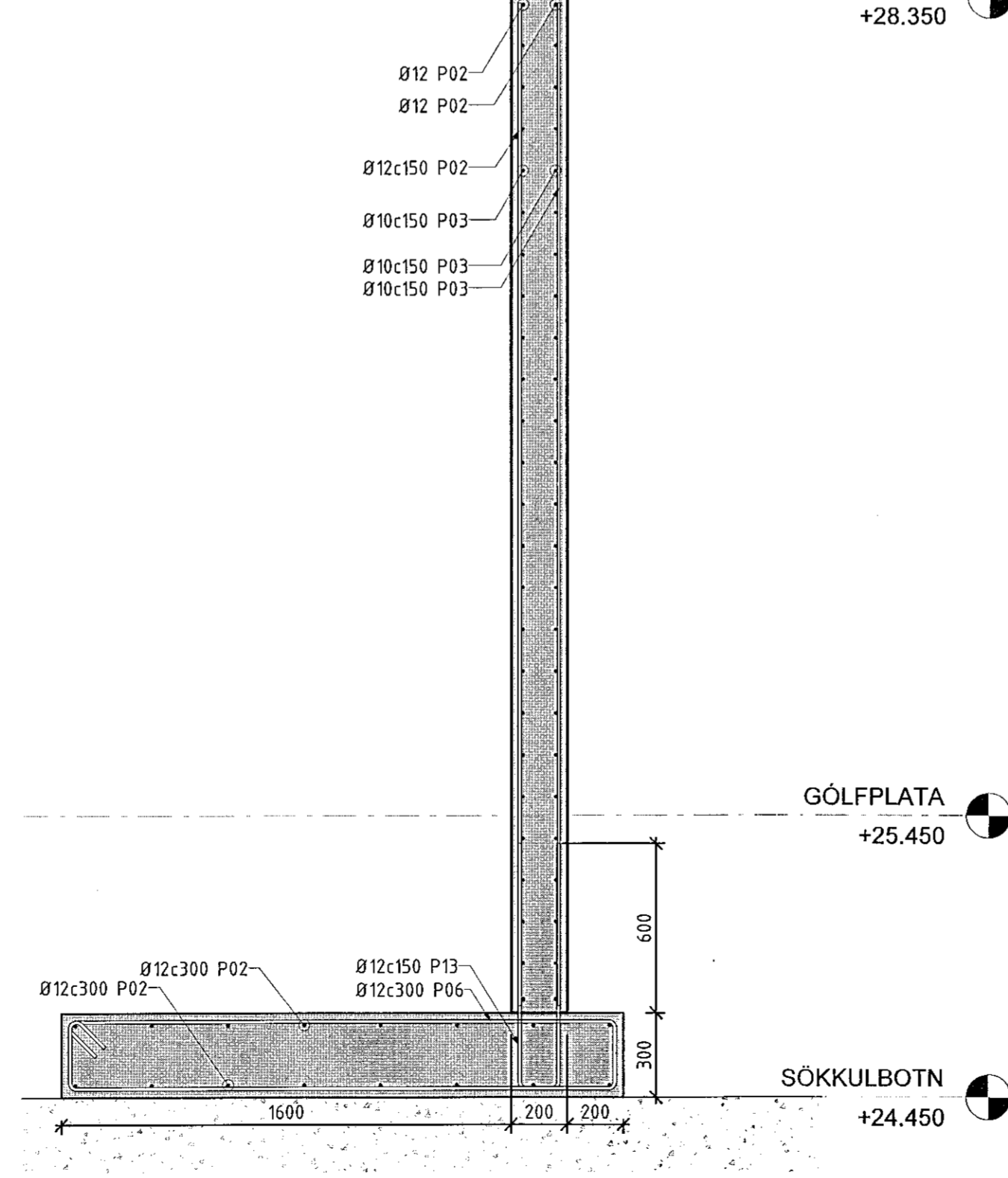
SNID 4-4
1 : 20



SNID 5-5
1 : 20

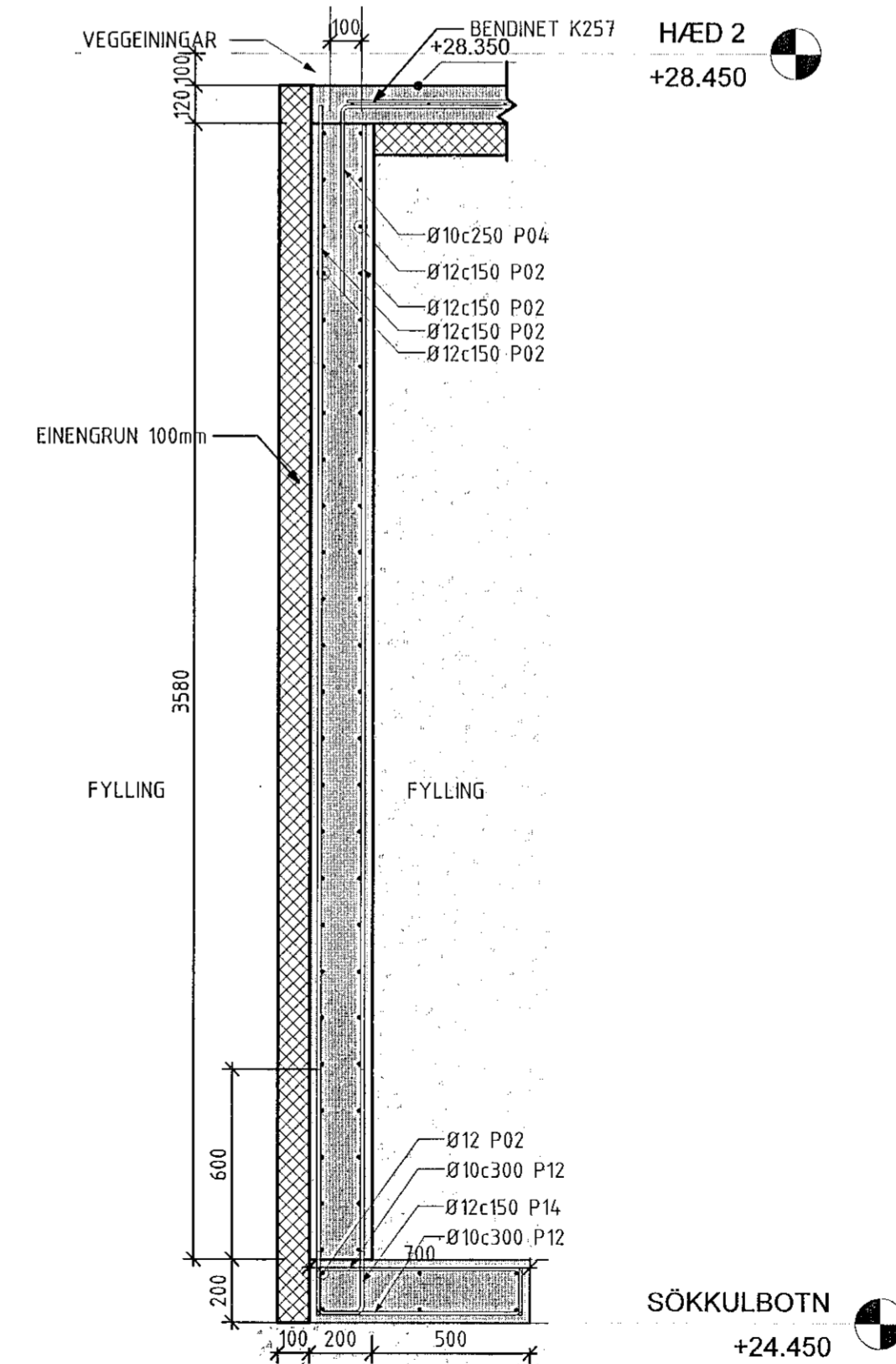


SNID 6-6
1 : 20



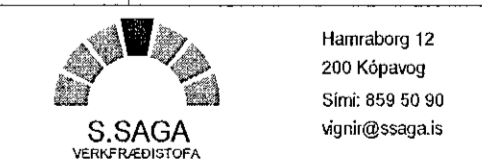
SNID 7-7
1 : 20

Stairs 3
+28.350



SNID 8-8
1 : 20

Breyting:	Hverju breytt:	Dags:	Breytt af:	Yfir:
-----------	----------------	-------	------------	-------



Strúktúr ehf.
Hádegisskarð 21
221 HAFNARFJÖRUR

SNID 1-1 TIL 8-8 JÁRNBENDING

Mskr:	1:20	Bláustæð	A1	Þag	BURDARPOL
Útvefingarnúmer:	Z:\19038-50\002\001\001				
Dags:	07/18/19	Teiknað:	EWL/NLV	Kennitala:	020561-4759
Mannd:	VJ	Yfirfarið:	VJ	Undirskrift þaðhöfundar:	<i>[Signature]</i>
Veiknr:	19038-50	Teikningarnr.:	B-03	Kennitala:	<i>[Signature]</i>