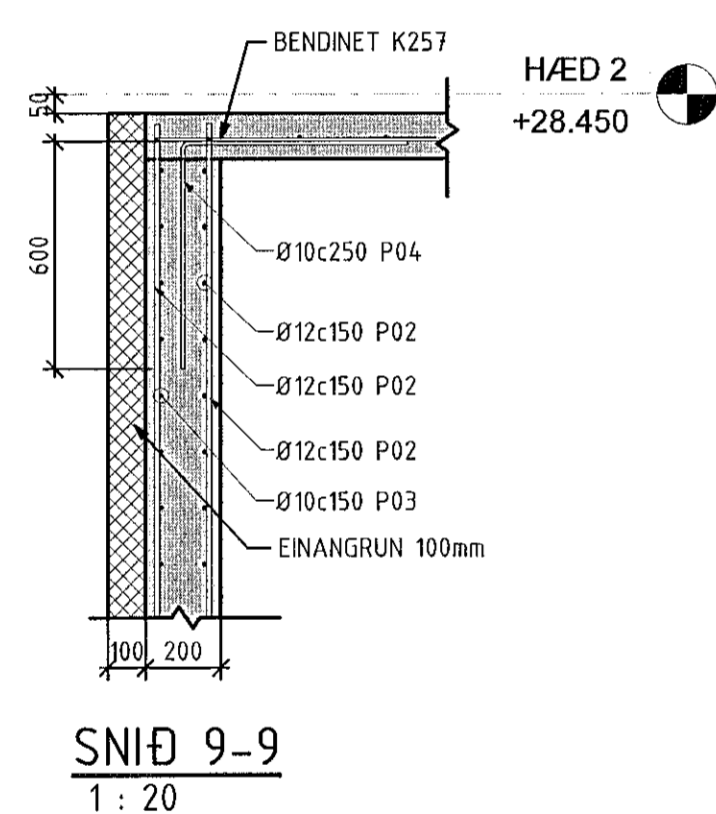
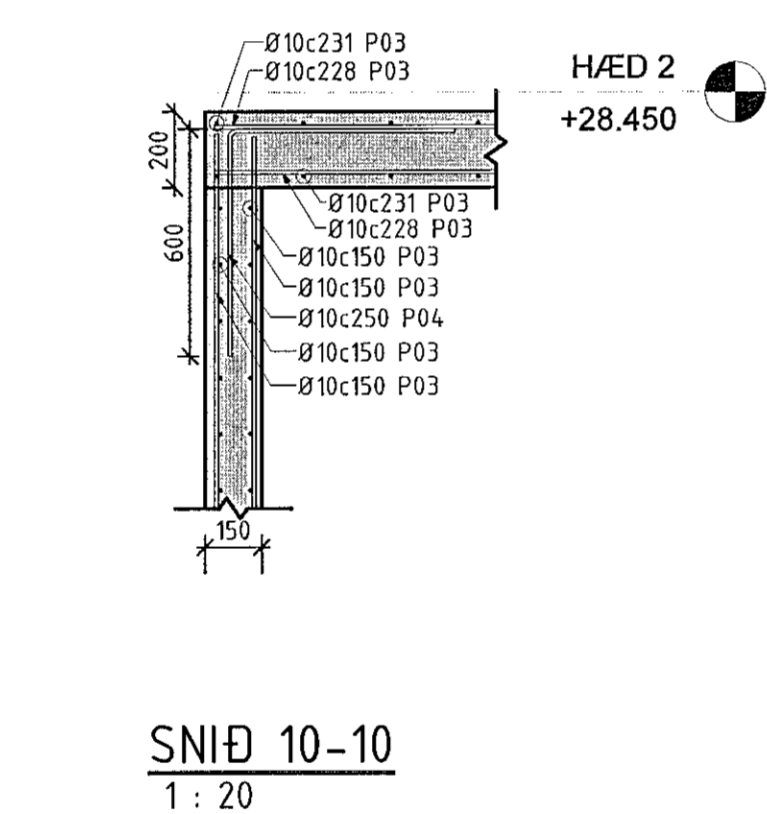


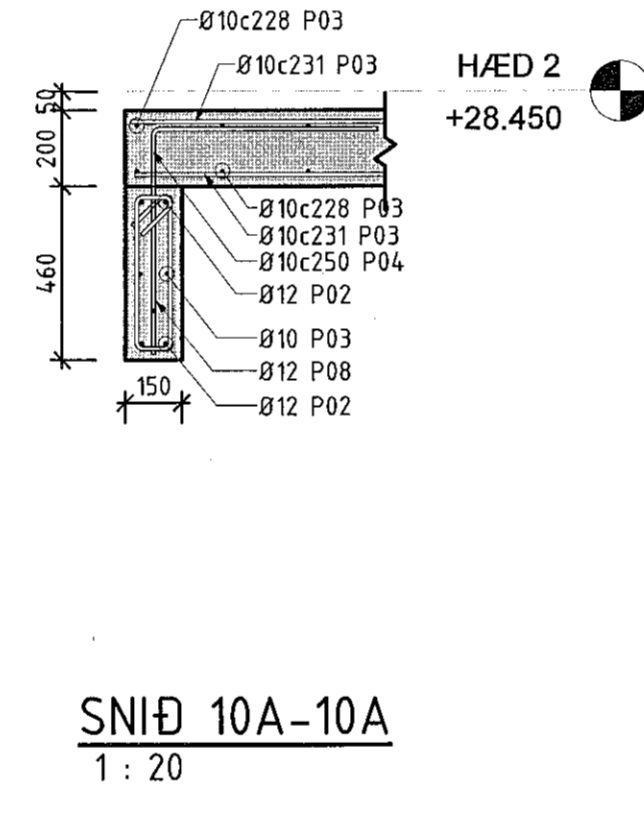
GRUNNMYND, STEYPTIR KJALLARAVEGGIR
1 : 50



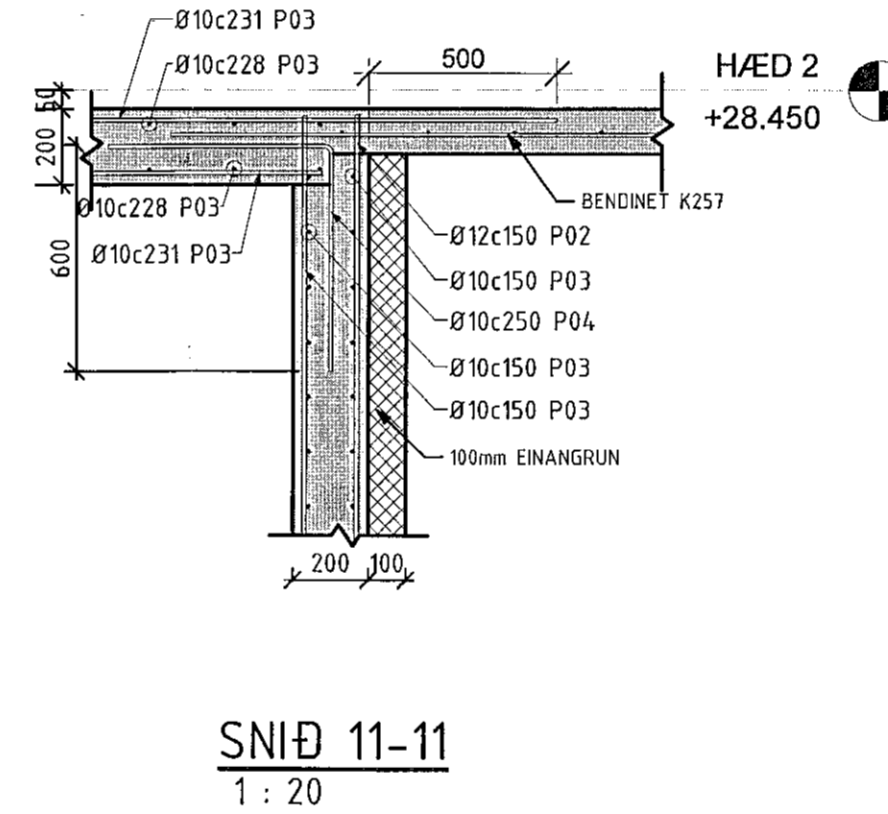
SNID 9-9
1 : 20



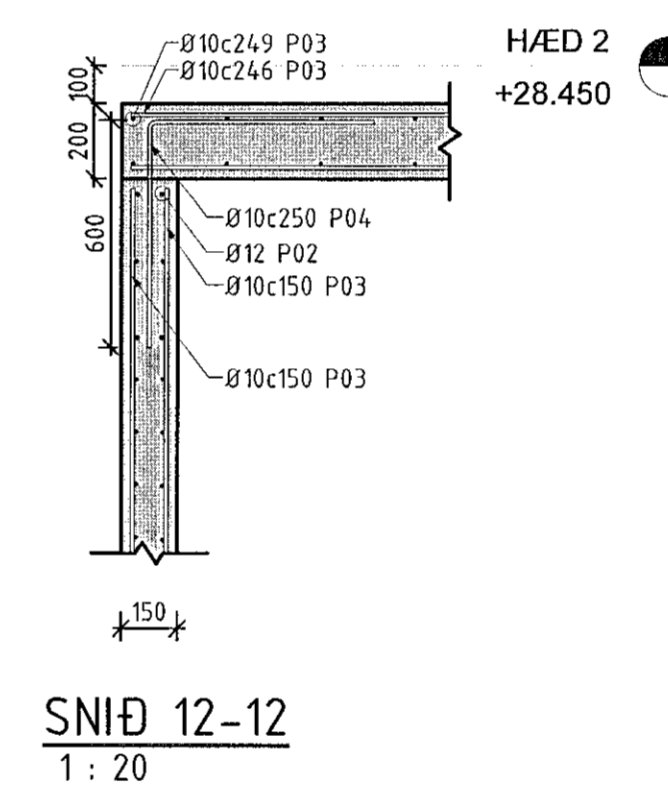
SNID 10-10
1 : 20



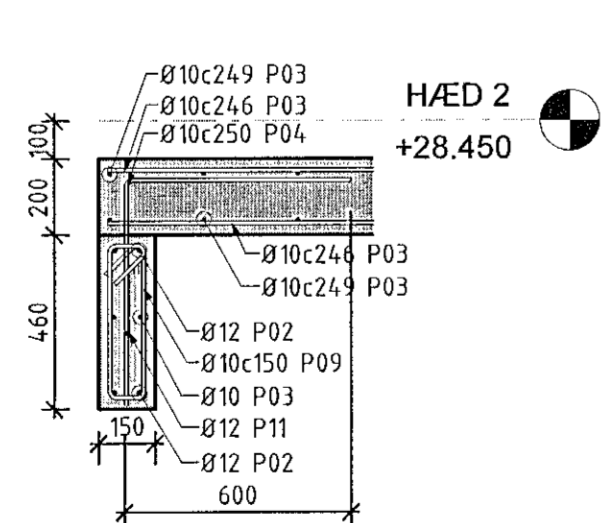
SNID 10A-10A
1 : 20



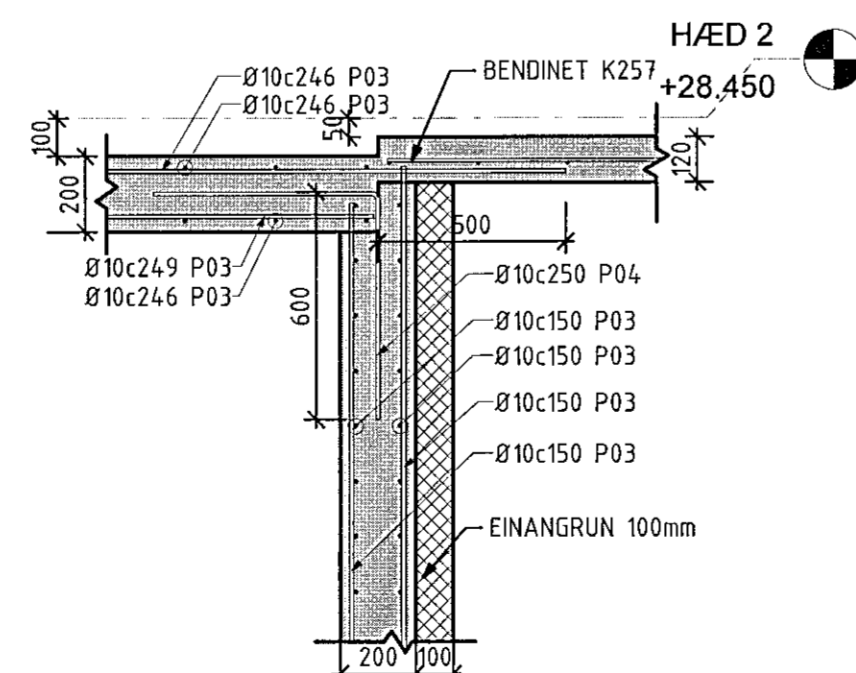
SNID 11-11
1 : 20



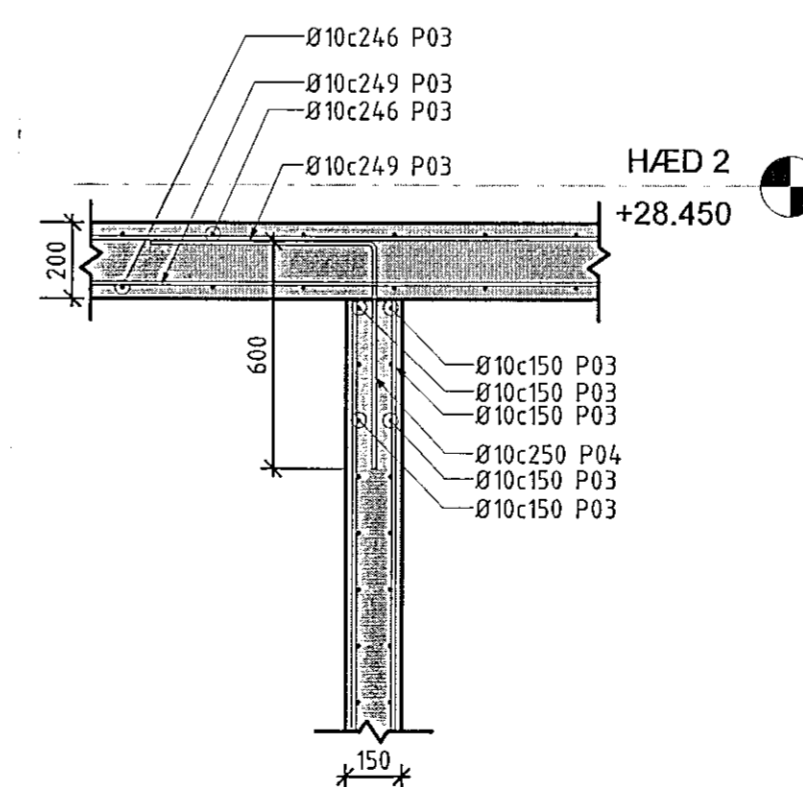
SNID 12-12
1 : 20



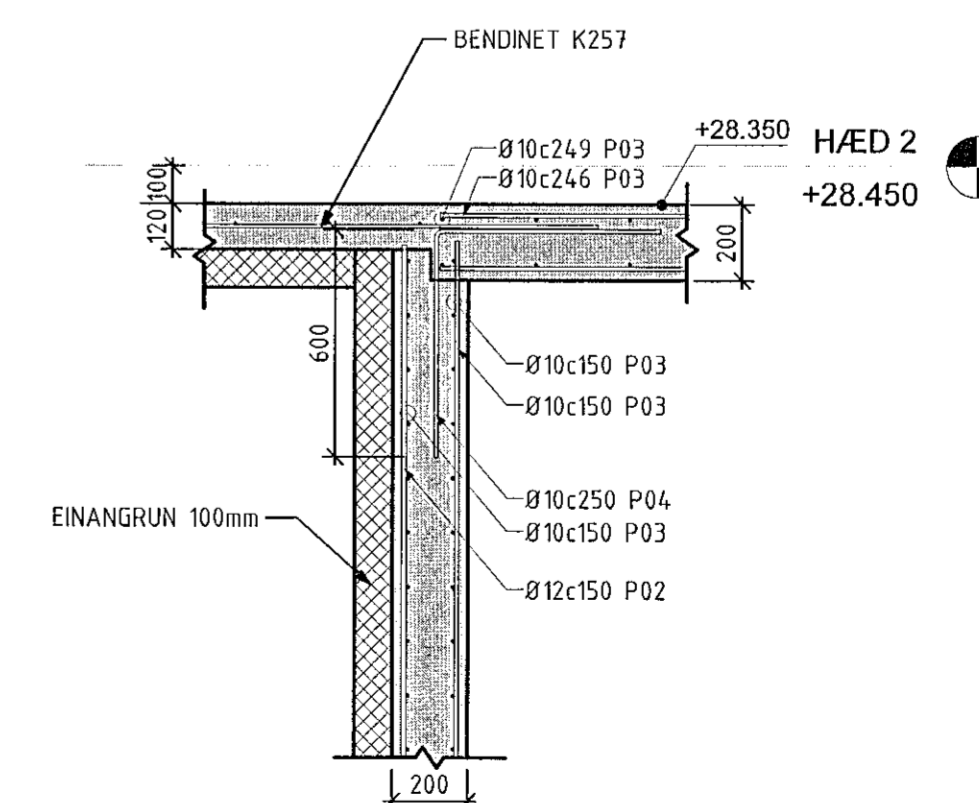
SNID 12A-12A
1 : 20



SNID 13-13
1 : 20



SNID 14-14
1 : 20



SNID 15-15
1 : 20

Skýringar:

Breyting:	Hverju breytt:	Dags.:	Breytt af:	Yfirf.
-----------	----------------	--------	------------	--------



Strúktúr ehf.
Hádegisskarð 21
221 HAFNARFJÖRUR

GRUNNMYND, STEYPTIR
KJALLARAVEGGIR, SNID 9-9
TIL 15-15 OG JARNALISTI

Mikr.:	1:50/1:20	Bláttuskipt	A1	PSJ	BURDARDPOL
Stjórarnúmer heildar:	Z\19038-50\002\001\001	Undirskrift hönnuðar:			
Dags.:	07/19/19	Teiknað:	EWL	Kennitala:	020561-4759
Plánað:	VJ	Yfirfarið:	VJ	Undirskrift aðalhönnuðar:	
Verkt.:	19038-50	Teikningarnúmer:	B-04	Kennitala:	