

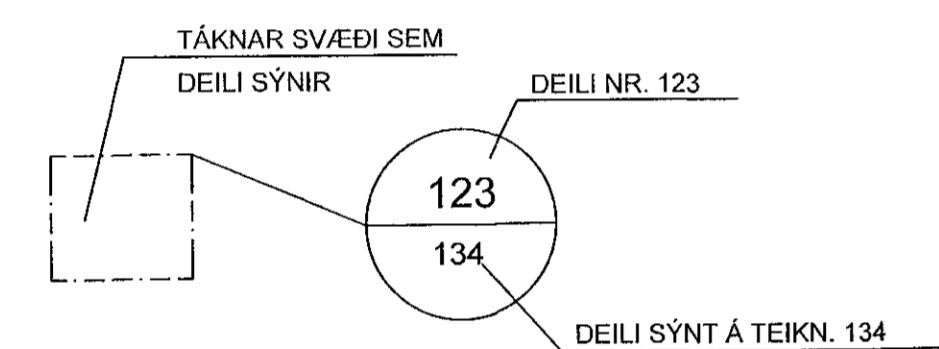
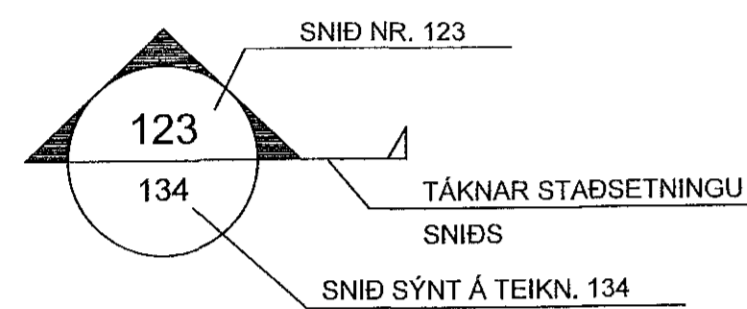
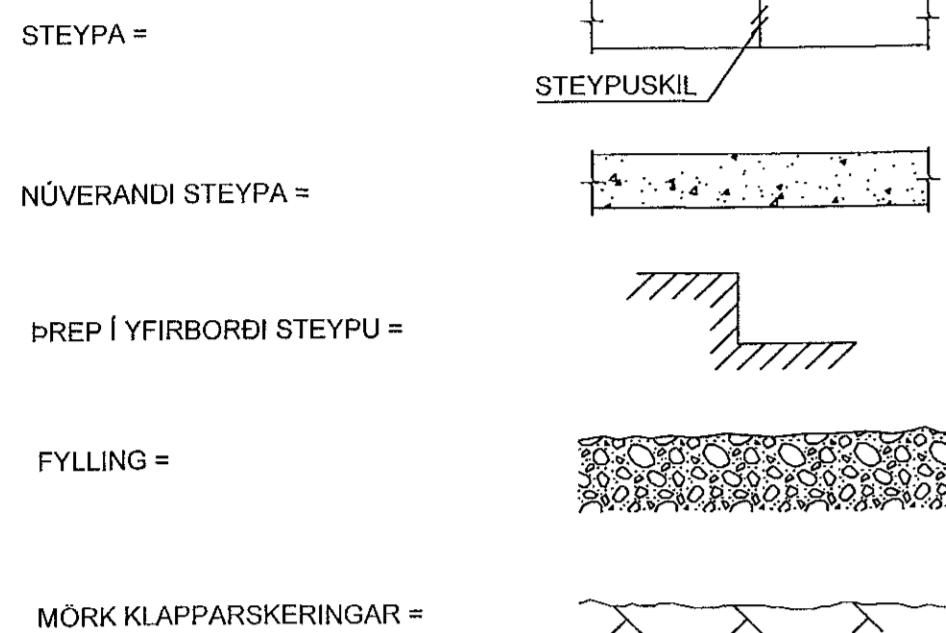
SKYRINGAR Á TÁKNUM:

ÖLL MÁL ERU ANNAD HVORT Í METRUM EDA MILLIMETRUM
HJEDARKÓTAR ERU Í METRUM.

0,00
TÁKNAR HÆD 0,00 Á SNIDUM

0,00
TÁKNAR HÆD 0,00 Á LÁRÉTTUM FLÖTUM

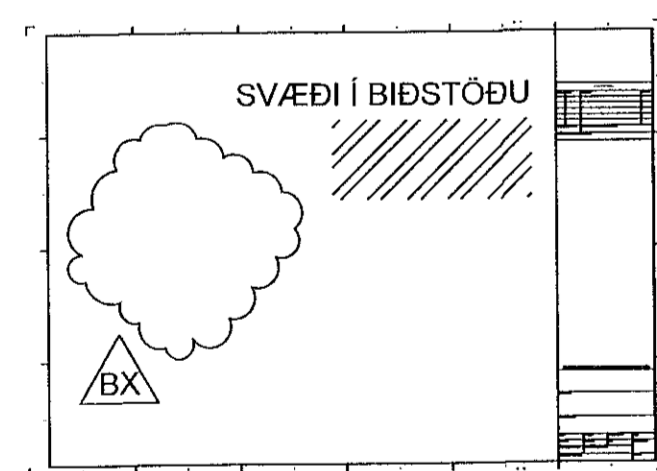
A
B
A TÁKNAR HÆD
B TÁKNAR PLÖTUPYKKT



B MERKIR BITI
S " SÚLA
V " VEGGUR (SKERVEGGUR)
U " UNDIRSTADA

U001-Y MERKIR UNDIRSTÖÐU 001 SEM
SÝND ER Á TEIKNINGU Y

BREYTING Á TEIKNINGU Á ÚTGÁFU NR. BX OG SVÆÐI Í
BIÐSTÖÐU



ALMENNAR SKÝRINGAR:

ÖLL VINNA SKAL VERA Í SAMRÆMI VIÐ TEIKNINGAR ÞESSAR, VERKLÝSINGU
ÞAR SEM UM HANA ER AD RÆÐA, KRÖFUR BYGGINGARREGLUGERÐAR OG
VIDEIGANDI STAÐLA.

SANNREYNA SKAL ÖLL MÁL OG ADSTÆÐUR Á VERKSTAÐ ÁÐUR EN VINNA
HEFST.

TRYGGJA SKAL STÖÐUGLEIKA MANNVIRKJA Á ÖLLUM STIGUM VERKSINS MED
TÍMABUNDNUM STÍFINGUM, FESTINGUM EDA Á ANNAN VIBURKENNDAN HÁTT.

TEIKNINGANÚMÉR:

TEIKNINGANÚMÉR ERU TÁKNAD MED BÓKSTAF OG ÞREMUR TÖLUSTÖFUM L.d.
B100

ÚTGÁFUNÚMÉR TEIKNINGA ER TÁKNAD MED BÓKSTAF OG TÖLUSTAF.
BÓKSTAFURINN TÁKNAR Á HVÆÐA STIGI TEIKNINGIN ER OG TÖLUSTAFURINN
TÁKNAR ÚTGÁFUNÚMÉR

B: VINNUTEIKNING
Ú: ÚTBODSTEIKNING

BENDISTÁL:

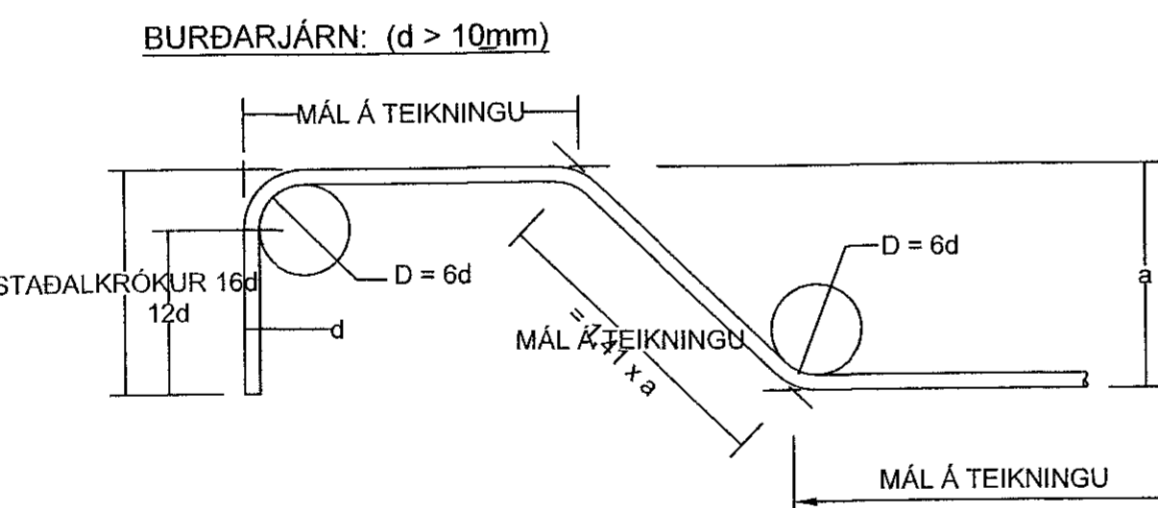
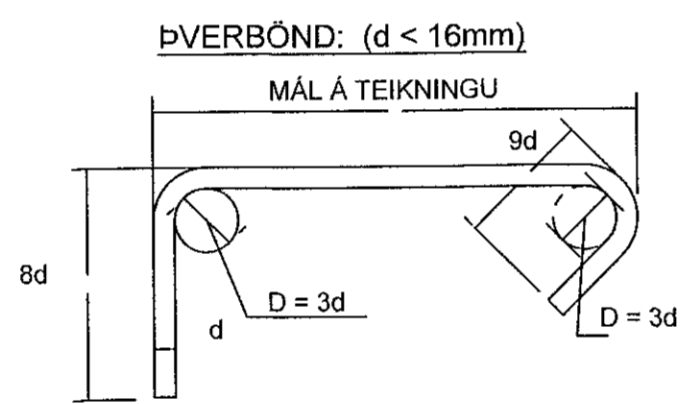
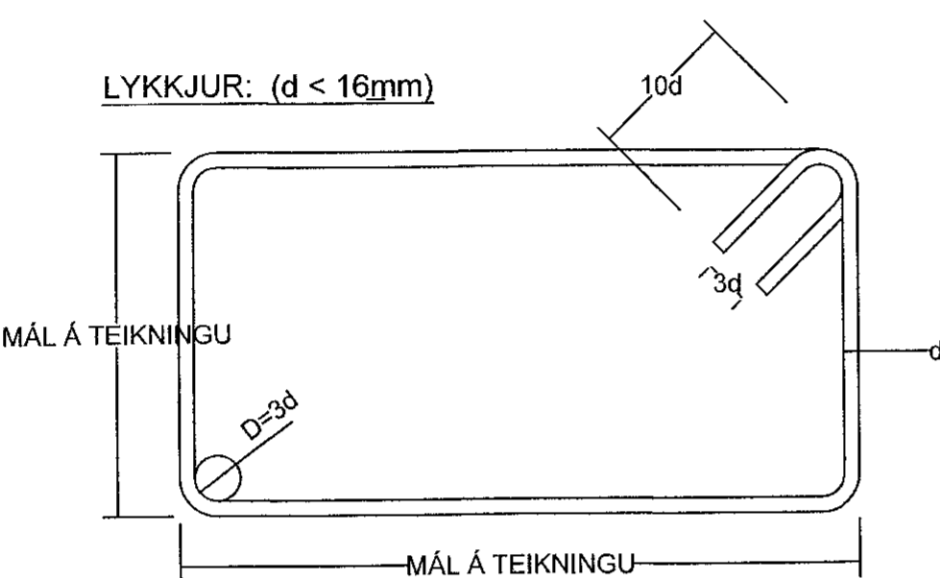
STÁL MERKT K ER KAMBSTÁL OG SKAL VERA B500C SAMKVÆMT
ÍST EN 10080:2005
d TÁKNAR ÞVERMÁL BENDISTÁLSTANGAR

TÁKN:

- K10c300 TÁKNAR 10mm KAMBSTÁL MED 300mm BIL MILLI JÁRNA
- K10c300HH TÁKNAR 10mm KAMBSTÁL MED 300mm BIL MILLI JÁRNA
Á HVORRI HLIÐ
- K189(257) TÁKNAR BENDIMOTTUR MED $A_s=189(257)$
- TÁKNAR JÁRN ALMENNT OG Í NEDRI BRÚN PLÖTU
OG Í FJÆRBRÚN VEGGJAR
- TÁKNAR JÁRN Í EFRU BRÚN PLÖTU OG Í NÆRBRÚN VEGGJAR
- TÁKNAR SKEYTINGU JÁRNA
- TÁKNAR JÁRN SEM BEYGIST UPP
- TÁKNAR JÁRN SEM BEYGIST NIDUR
- SÝNIR STEFNU Á JÁRNUM NÆST BRÚN
- TÁKNAR TVÖ LÖÐRÉTT JÁRN SEM KOMA VIÐ GÓLFSÍÐ OP Á
NÆSTU HÆD FYRIR OFAN

K20c200 STANGIR d = 20mm, LENGÐ 6000mm MIÐJUBIL 200mm
DREIFT YFIR MERKT SVÆÐI.

LYKKJA, d = 12mm, MIÐJUBIL 200mm



STEYPUHULA:

BYGGINGARHLUTAR ADSTÆÐUR	STEYPUHULA NEMA SÉRTEIKNING SÝNI ANNAD.		
	PLÖTUR mm	VEGGIR mm	BITAR OG SÓLUR mm
INNANHÚSS OG ÚTVEGGIR EINANGRADIR AD UTAN	25	25	25
UTANHÚSS	30	30	30
VEGGIR AD FYLLINGU OG UNDIRSTÖÐUR	50	50	-
ÞAR SEM STEYPT ER BEINT Á FYLLINGUKLÖPP	70	70	-
ÞAR SEM PLATA ER STEYPT Á EINANGRUN Á FYLLINGU	30	30	-

STEYPUHULA Á BURÐARJÁRN SKAL ÞÓ HVERGI VERA MINNI EN 1,5 x d

ÞANNIG SKAL GENGID FRÁ BENDINGU Í MÓTUM, AD ALLAR STANGIR
SÉU Á ÞEIM STAÐ SEM TIL ER ÆTLAST SKV. UPPDRÁTTUM OG
TRYGGT SÉ AD ÞÆR HREYFIST EKKI ÞEGAR STEYPT ER.
SKAL Í ÞVI SKYNI NOTA FJARLEGGÐARKUBBA OG STOLA.

VIKMÖRK Á STAÐSETNINGU JÁRNA Í ÞVERSNIDI ER ±5mm

BEYGING OG SKEYTING JÁRNA:

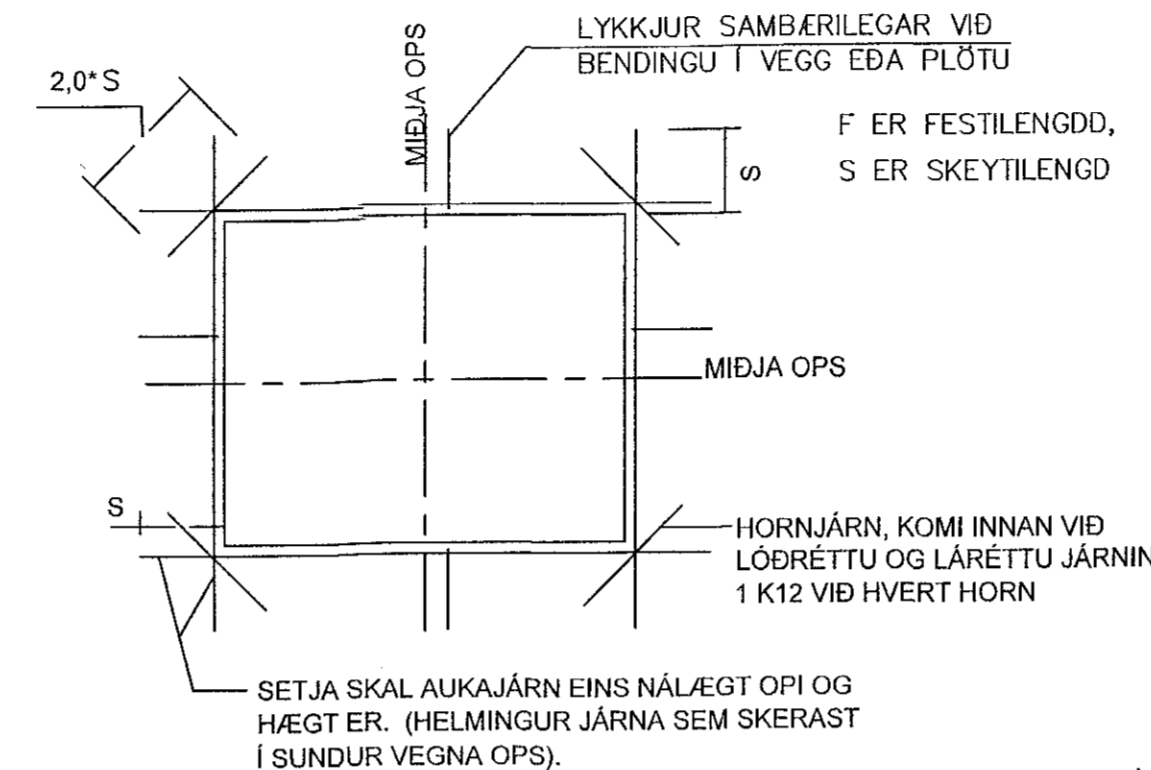
ÞVERMÁL JÁRNS, d	mm	8	10	12	16	20	25
D, LYKKJUR OG VINKLAR	mm	24	30	36	48		
D, BURÐARJÁRN	mm		60	72	96	120	150
SKEYTILENGD JÁRNA S	mm	450	550	650	850	1100	1400
FESTILENGD JÁRNA F	mm	350	400	500	650	800	1000

EF SKEYTT ER MEIRA EN FJÖRÐA HVERT JÁRN Í SAMAN ÞVERSNIDI SKAL AUKA
SKEYTILENGD UM 40%

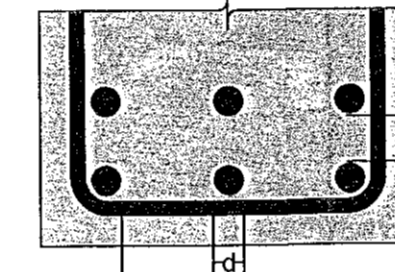
ATHUGA BER AD EIGI ER LEYFILEGT AD BEYGJA BENDISTÁL
EF LOFTHITI ER UNDR -5°C

FRÁGANGUR JÁRNA Í KRINGUM OP:

SÉ EKKI ANNARS GETID KOMI AUKALEGA JÁRN UMHVERFIS GLUGGA, HURÐIR
OG OP Í PLÖTUM OG VEGGJUM ER SVARA TIL ÞEIRRA JÁRNA SEM KLIPPT
ERU Í SUNÐUR, ÞÓ ALDREI MINNA EN 2 K16.



MILLIBIL JÁRNA Í BITUM:



STEYPUMÖT-NÁKVÆMNIKRÖFUR:

- NÁKVÆMNIKRÖFUR: UNDIRSTÖÐUR, STÆRD OG STAÐSETNING +/- 15mm
- STÆRD ANNARRA STEYPTRA HLUTA +/- 3mm
- STAÐSETNING ANNARRA HLUTA +/- 5mm
- KÓTAR +/- 3mm
- MISGENGI VEGGJA Í STEYPUKILUM +/- 2mm
- STAÐSETNING GLUGGA OG HURÐAOPA +/- 2mm

- FRÁVIK Á 3m RÉTTSKEID LÖGB Á STEYPTAN FLÖT: +/- 5mm
- BITAR, VEGGIR OG SÓLUR +/- 2mm
- GÓLF OG PLÖTUR VÉLSLÍPAD +/- 10mm
- GÓLF OG PLÖTUR UNDIR ÍLÖGN

PLÖTU- OG BITAMÖT SKULU HAFNA YFIRHÆÐ L/300 AF STYTTRÁ HAFI
TAKA SKAL TILLIT TIL ÞESS AD ALLA STEYPU SKAL TITRA

STEINSTEYPA:

ALMENN ÁKVÆÐI ERU Í IST EN 1992-1-1:2004

STEINSTEYPA, GÆÐI, FRAMLEIÐSLA, MEÐFERÐ OG PRÓFANIR
SKULU VERA Í SAMRÆMI VIÐ IST EN 206-1:2000
ALLA STEYPU SKAL TITRA

NOTA SKAL ÞÉTT FYLLIEFNI

STEYPUGÆÐI EINSTAKRA STEYPTRA BYGGINGARHLUTA:

STAÐSETNING	STYRKLEIKA- FLOKKUR	ÁREYTI- FLOKKUR	LOFT (%)	SEMENT (kg/m³)	V/S HLUTIFALL
UNDIRSTÖÐUR	C25/30	XC2	≥5,0	≥300	≤0,55
VEGGIR, GRUNNPLATA BITAR, SÓLUR, PLÖTUR, STÖBVEGGUR	C30/37	XF1	≥5,5	≥330	≤0,45

VIKMÖRK Í LOFTINNIHALDI: +3,0%-0,0%

KÖRNASTÆRD (mm): ≤22
CL-FLOKKUR: CL 0,2
ÞJÁLNFLOKKUR: S2,S3

ÁLAGSFORSENDUR:

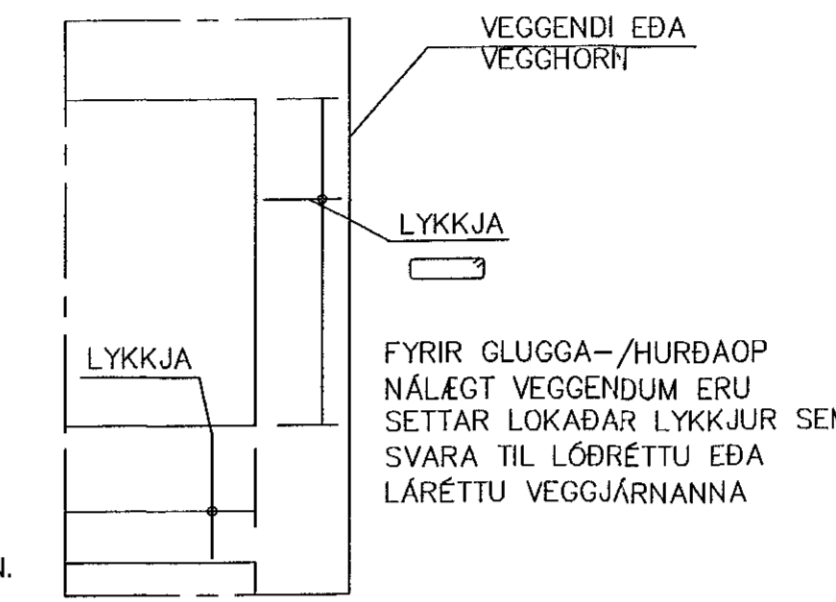
ÁLAGSTILHÖGUN ER Í SAMRÆMI VIÐ IST EN 1991-1:2004,
ÞJÓÐARSKJÓL STAÐLARÁÐS ÍSLANDS

NOTÁLAG:

- ÞÖK: 1,0 kN/m²
- GÓLF IBÚÐA: 2,0 kN/m²
- BÍLSKÜR: 2,5 kN/m²
- SVALIR: 4,0 kN/m²

EIGINÁLAG:

- LÉTTIR VEGGIR: 1,5 kN/m²
- ANHÍDRIT F. GÓLFHITALÖGN: 1,5 kN/m²



VINDÁLAG:

VINDÁLAG REIKNAST SAMKVÆMT IST EN 1991-1-4:2005, ÁSAMT ÞJÓÐARSKJALI
STAÐLARÁÐS ÍSLANDS.

GRUNNGILDI VINDHRÁÐA ER 36,0 m/s ÁSAMT TILHEÝRANDI FORMSTUÐLUM.
(1,86 kNm² ER GRUNNGILDI VINDÁLAGS)

SNJÓÁLAG:

SNJÓÁLAG REIKNAST SAMKVÆMT FS ENV 1991-1-3:2003, ÁSAMT
ÞJÓÐARSKJALI STAÐLARÁÐS ÍSLANDS.

GRUNNGILDI SNJÓÁLAGS ER 2,1 kNm² (SVÆÐI 1)

JARÐSKJÁLFTAÁLAG:

JARÐSKJÁLFTAÁLAG REIKNAST SAMKVÆMT FS ENV 1998-1:2004, ÁSAMT
ÞJÓÐARSKJALI STAÐLARÁÐS ÍSLANDS.

HÖNNUNARHRÖÐUN ER 0,15g, MIKILVEGISFLOKKUR III, OG
JARÐVEGSFLOKKUR B.

GRUNDUN:

GRUNDUN SAMKVÆMT FS ENV 1997-1:1994 ÁSAMT ÞJÓÐARSKJALI STAÐLARÁÐS
ÍSLANDS.

GRUNÐAD ER Á KLÖPP, MESTA ÁLAG Á KLÖPP ER MINNA EN 0,8MPa.
(EF GRUNÐAD VÆRI Á FYLLINGU VÆRI MESTA ÁLAG LEYFILEGT MINNA EN
0,4MN/m².

PLÖTUPRÓF SKAL FRAMKVÆMA Á FYLLINGU OG SKAL ÞAD UPPFYLLA
EFTIRFARANDI KRÖFUR: E2> 120 N/mm² OG E2/E1 < 2,3)

FYLLING AD SÖKKLUM OG UNDIR BOTNPLÖTU:
UNDIR BOTNPLÖTU SKAL FYLLA MED MÁLARFYLLINGU OG ÞJAPPA Í HÆFILEGUM
LAGPYKKTUM, ÞANNIG AD ÞJÖPPUN VERÐI SAMBÆRILEG VIÐ 98% PRÓKTUR.
NOTA SKAL FÍNT BÓGLABERG EDA ANNAD DRENANDI EFNÍ NÆST HÚSINU,
UM 0,5m FRÁ VEGG, SEM TENGIST DRENMÖL UMHVERFIS JARÐVATNSLAGNIR
MEÐFRAM ÚTVEGGJUM.

ÆTÍÐ SKAL HAGA ÞJÖPPUN ÞANNIG AD HÚN VALDI EKKI ÖÐULLEGA MIKLU
NIÐURBROTTI Á EFNÍ SEM ÞJAPPA SKAL.
FYLLINGAEFNIÐ SKAL LAGT ÚTÍ LÖGUM OG HVERT LAG VOKVAÐ OG ÞJAPPAD
BLAUTT MED VÍBROVALTARA.

SÉRSTÖK AÐGÁT SKAL HÖFÐ ÞEGAR ÞJAPPAD ER NÁLÆGT MANNVIRKJUM, SKAL
ÞAR NOTA PLÖTUBJÖPPU OPG LAGPYKKTIR EFTIR ÞVI.

ÞRIFALAGSSTEYPA:
STEYPA SKAL ÞRIFALAG AD JAFNAÐI 50mm ÞYKKT UNDIR UNDIRSTÖÐUR SEM
KOMA Á KLÖPP OG SKAL ÞAD NÁ AD MINNSTAKOSTI 100mm ÚT FYRIR
UNDIRSTÖÐURUN NEMA ANNAD SÉ TEKID FRAM Á TEIKNINGUM. SÉ ÞRIFALAG
ÞYKARA SKAL MÍÐA VIÐ AD NEDRI BRÚN NÁ JAFN LANGT ÚTFYRIR
UNDIRSTÖÐURUN OG ÞYKKT ÞESS ER.
HÁMARKS AFRÉTTING Á GRUNNI MED ÞRIFALAGSSTEYPU ER 150mm.

GÖT:

A x B B
MERKIR GAT Í PLÖTU STÆRD
Amm x Bmm

A x B
MERKIR GAT Í VEGG/SÖKKUL STÆRD
Amm BREITT OG Bmm Á HÆD
NEDRI BRÚN Í KÓTA 10,00mm

VL MERKIR AD GAT SÉ VIÐ LOFT



TRÉVIRKI:

ALLT EFNÍ OG VINNA SKAL VERA Í SAMRÆMI VIÐ VIDEIGANDI
ÍST OG ENV STABLA
TIMBUR Í BURÐARVIRKI SKAL STANDAST KRÖFUR SEM GERÐAR ERU
TIL TIMBURS AF STYRKLEIKAFLOKKI C24 SKV ÍST EN 338:1995 (T1 SKV ÍST INSTA
142:1997)
AÐRIR VIBIR (LOFTUNARLISTAR KLÆÐNINGAR O.Þ.H.) MEGA VERA AF
STYRKLEIKAFLOKKI C18 SKV ÍST EN 338:1995 (T1 SKV ÍST INSTA 142:1997)
ÞAR SEM TIMBUR LIGGUR AD KALDRÍ STEYPU SKAL SETJA RÆMU AF TJÖRUPAPPA
Á MILLI EDA NOTA ÞRÝSTIFÚAVARID TIMBUR

ALLIR NAGLAR, BOLTAR OG FESTJÁRN SKULU VERA SINKHÚÐUÐ.
MURBOLTAR: M12-150/90 MERKIR 12mm BOLTÍ, 150mm LANGUR, FESTILENGD:
90mm

FYLGJA SKAL FYRIRMÆLUM FRAMLEIÐANDA VIÐ UPPSETNINGU Á BOLTUM,
MURBOLTUM, FESTJÁRNUM O.S.FRV.
N TÁKNAR VENJULEGAN FERHYRNDAN SAUM
K TÁKNAR KAMBSAUM HEIMILT ER AD NOTA TIL ÞESS GERÐAR FESTISKRUFUR Í
FESTIVINKLA Í STAÐ KAMBSAUMS

LOFTUNARLISTAR 45x45mm SKULU FESTIR VIÐ ÞAKSPERRUR MED
2 STK 5mm SKRUFUM (EF VIÐ Á)

ÞAKJÁRN/STÁL SKAL NEGLT MED RIFFLUÐUM EDA SNÚNUM SAUM.
NEGLT SKAL Í AÐRA HVERJA HÁBÁRU NEMA YSTI 1,0m VIÐ GAFLA OG NEDST Á
ÞAKI (3 NEDSTU NAGLARADIRNAR), ÞAR SKAL NEGLT Í HVERJA HÁBÁRU.
NAGLARADIRNAR SKULU MYNDA REGLULEGT MYNSTUR OG HVER NAGLARÓÐ
SKAL FÁ HALD Í TVEIMUR BORDUM (NEGLT Á VÍXL 2 SAMLIGGJANDI BORD).
BIL MILLI NAGLARÁÐA SKAL VERA 0,6m.

ÞAR SEM TVÆR SPERRUR LIGGJA SAMAN SKULU ÞÆR LÍMDAR OG SKRUFADAR
SAMAN MED 5x80 SKRUFUM c200mm.

ARITUN HÖNNUNARSTJÓRA JÓN HALDÓRSSON 091192-3509

BREYTINGAR

NR.	DAGS	BREYTING	SP.
1	04.09.2014	Frumgáfa	SAÓ

VERKFRÆÐISTOFA

NEW NORDIC ENGINEERING ehf tel: 520914-1450
HJEDASMÁRI 6, 201 KÖPAVOGUR
rne@nne.is S:8544080/PJ:8993577/HOOY:8993077(SAO)

SAMÞYKKT Hákon Órn Ómarsson 300577-3189

VERK
MALARSKARÐ 16
HAFNARFJÖRÐUR

TEIKNING
BURÐARVIRKI
SKÝRINGAR

HANNAÐ	TEIKNAD	YFIRFARID	MÆLIKVARÐI
SAÓ/HRO	SAÓ	HÓÓ	1/50

DAGS: 04.09.2014 VERK.NR. 19039 TEIKNING NR. 0001 ÚTGÁFA NR. 1