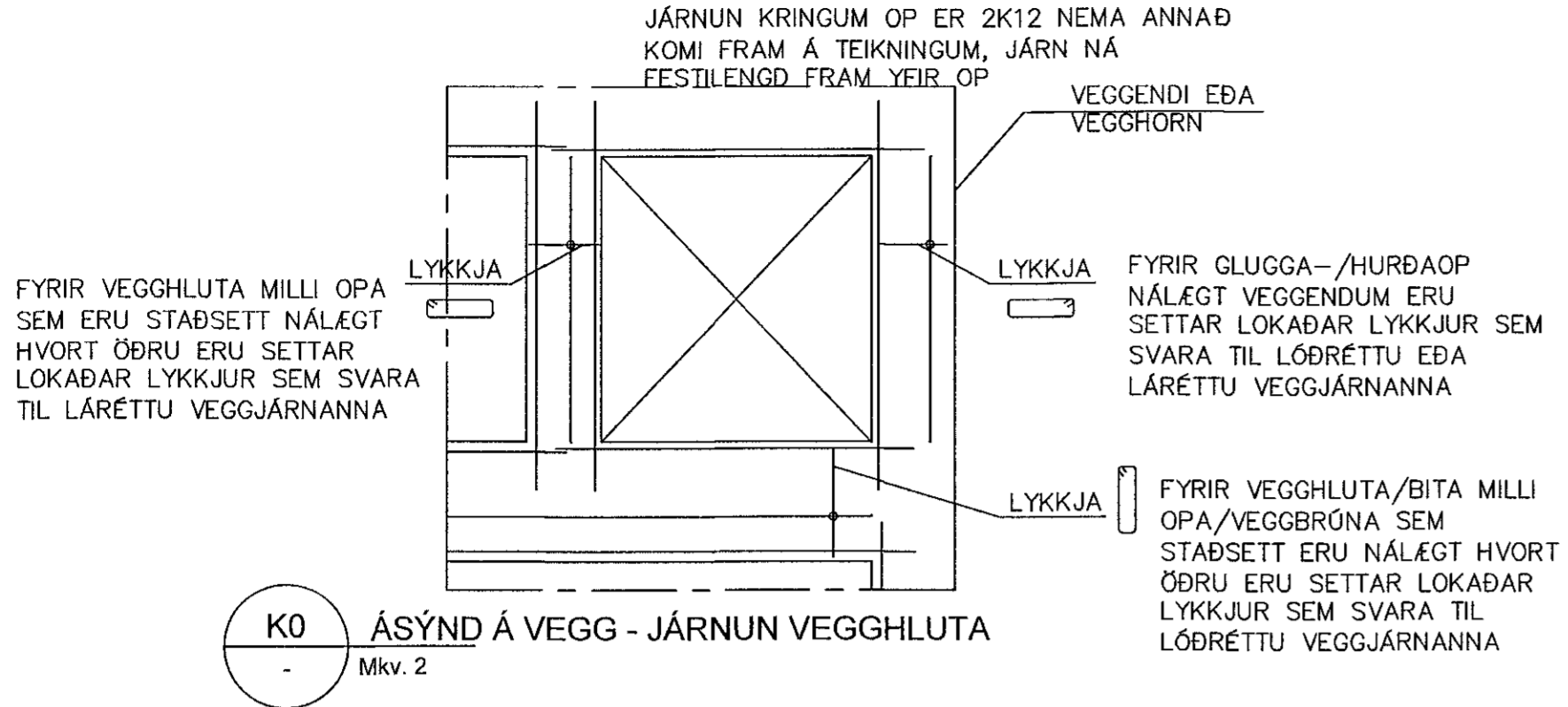
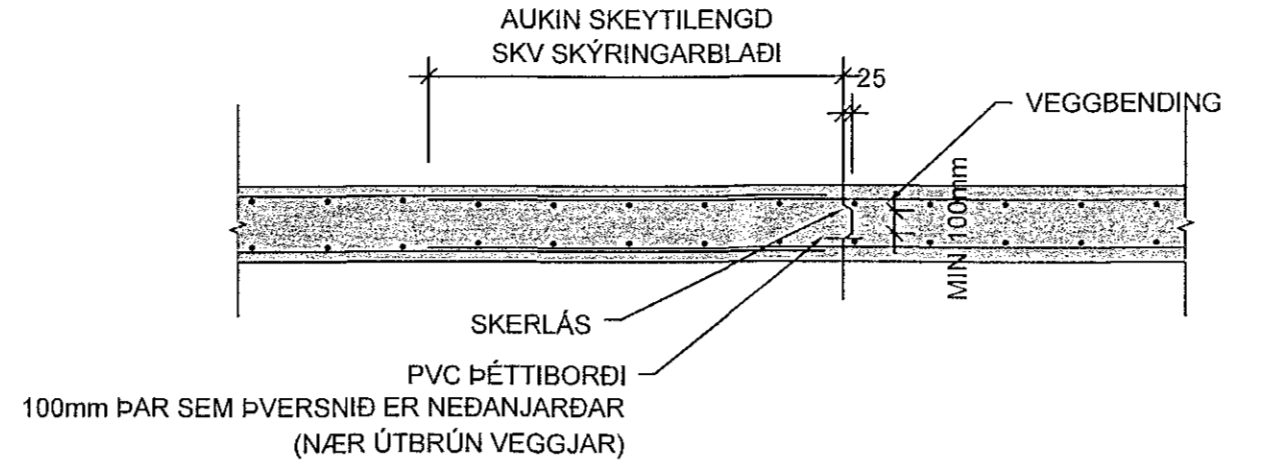


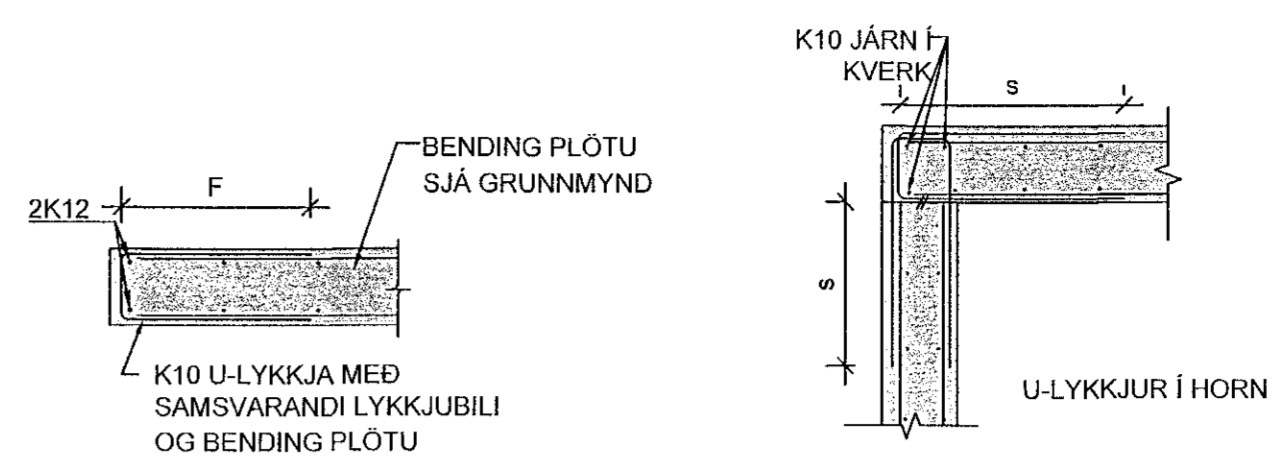
Samþykkt þann
30 SEP 2019
Byggingafrúnn í Hafnarvík
F.n. Sigurður Steinar Jónsson



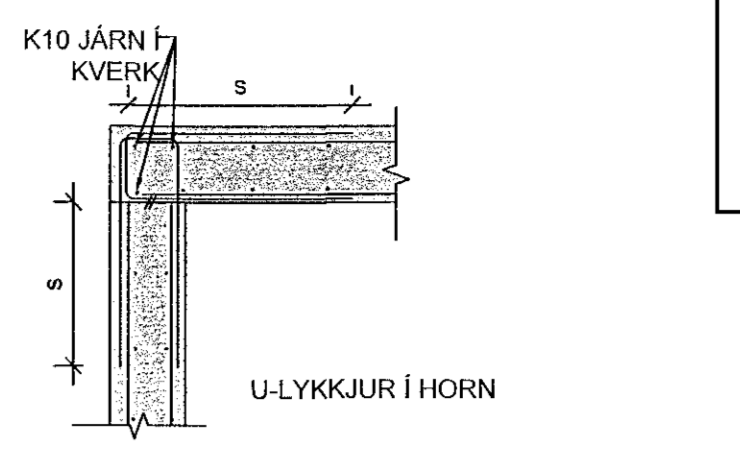
K0 ASÝND Á VEGG - JÄRNUN VEGGLUTA
Mkv. 2



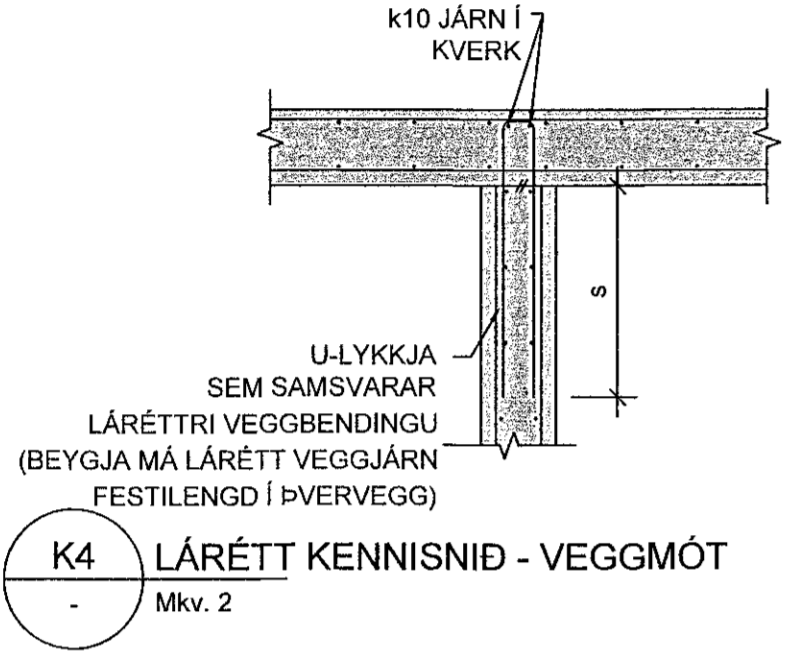
K1 LÄRÉTT KENNISNIÐ - SKERLÄS Í 200/250mm VEGG
Mkv. 2



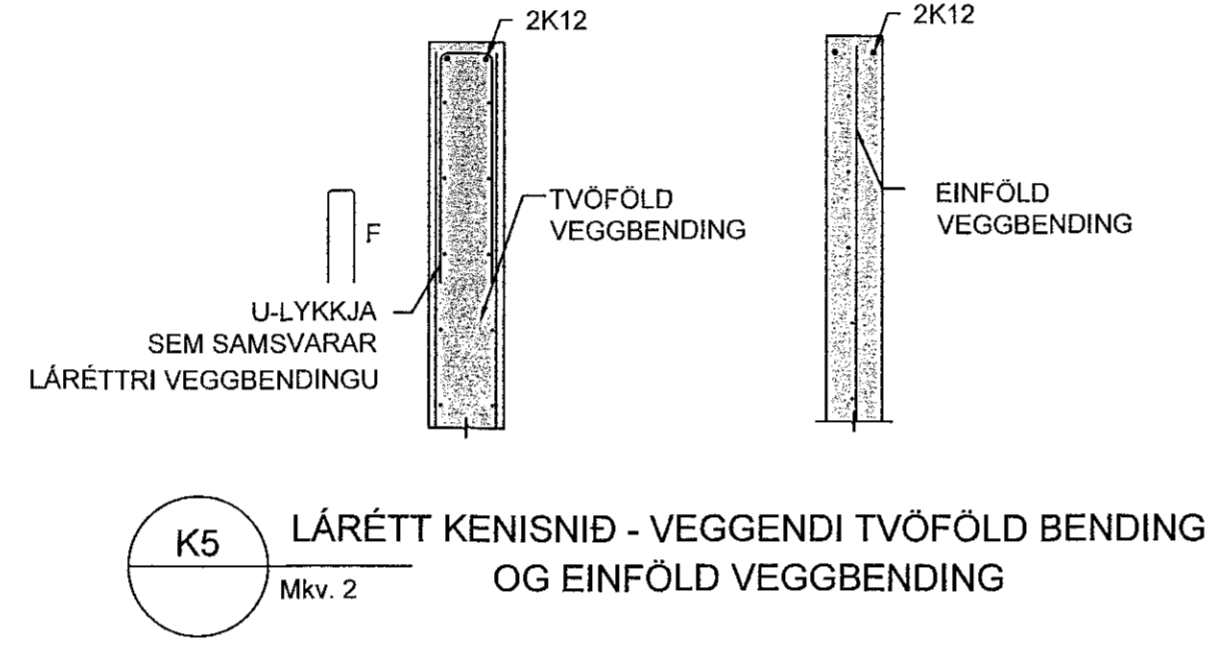
K2 LÖDRÉTT KENNISNIÐ - PLÖTUBRÚN
Mkv. 2



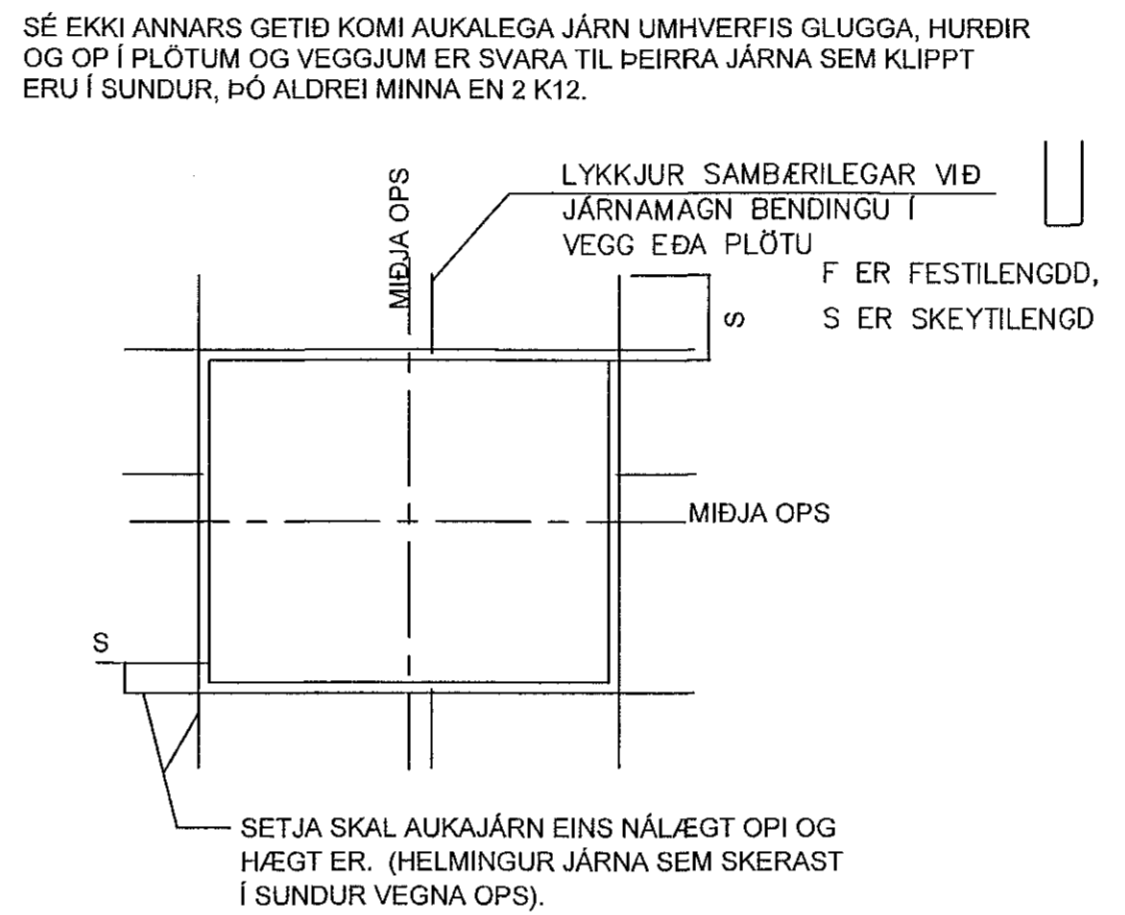
K3 LÄRÉTT KENNISNIÐ - VEGGHORN
Mkv. 2



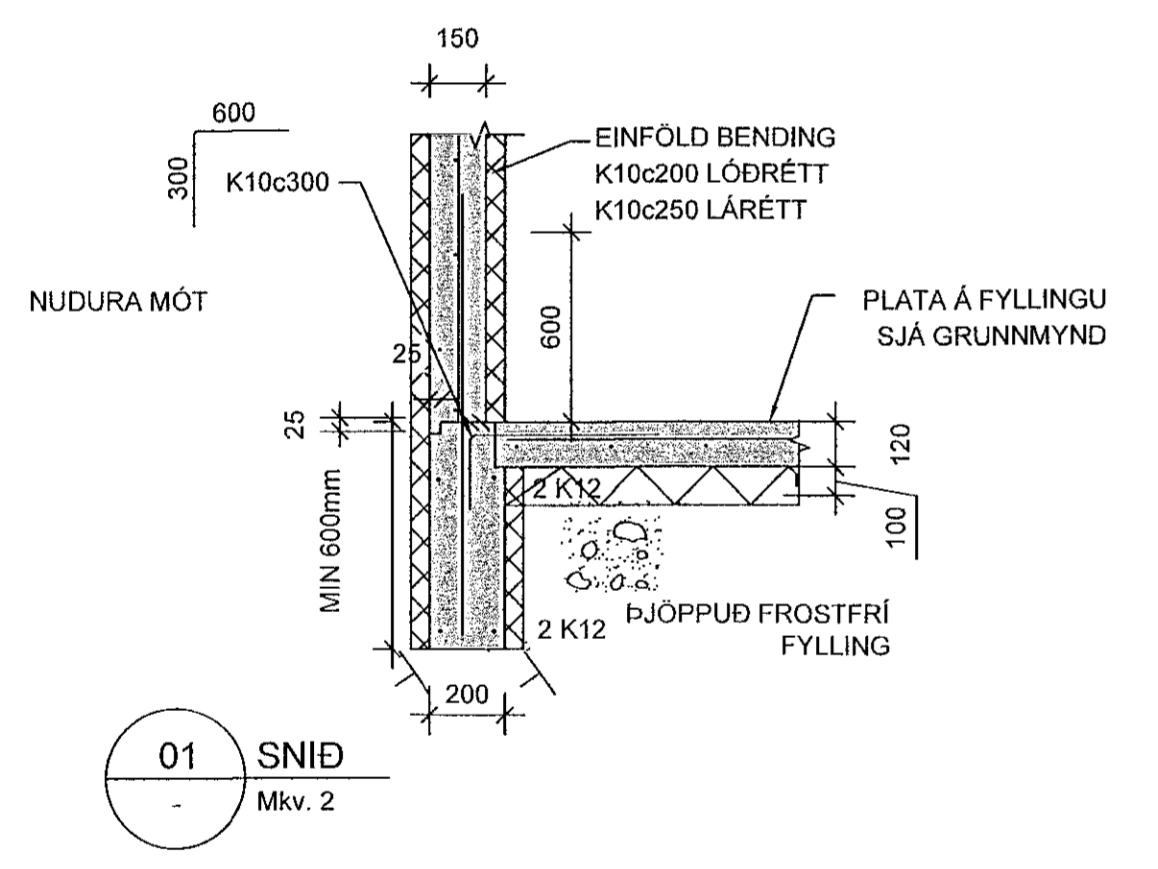
K4 LÄRÉTT KENNISNIÐ - VEGGMÖT
Mkv. 2



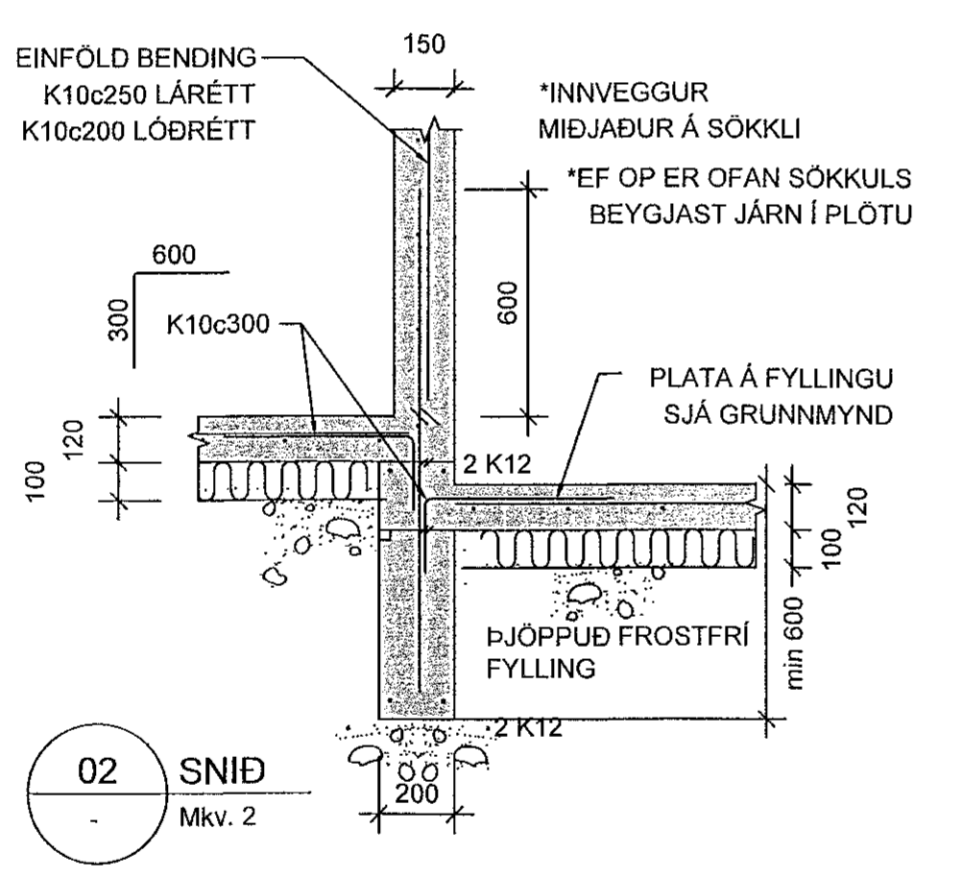
K5 LÄRÉTT KENNISNIÐ - VEGGENDI TVÖFÖLD BENDING OG EINFÖLD VEGGBENDING
Mkv. 2



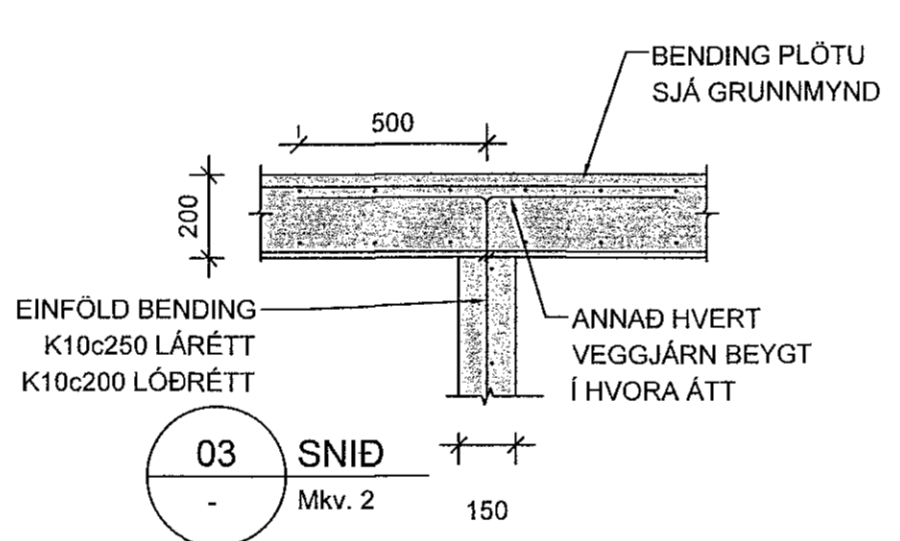
K6 JÄRNUN KRNGUM ÖP
Mkv. 2



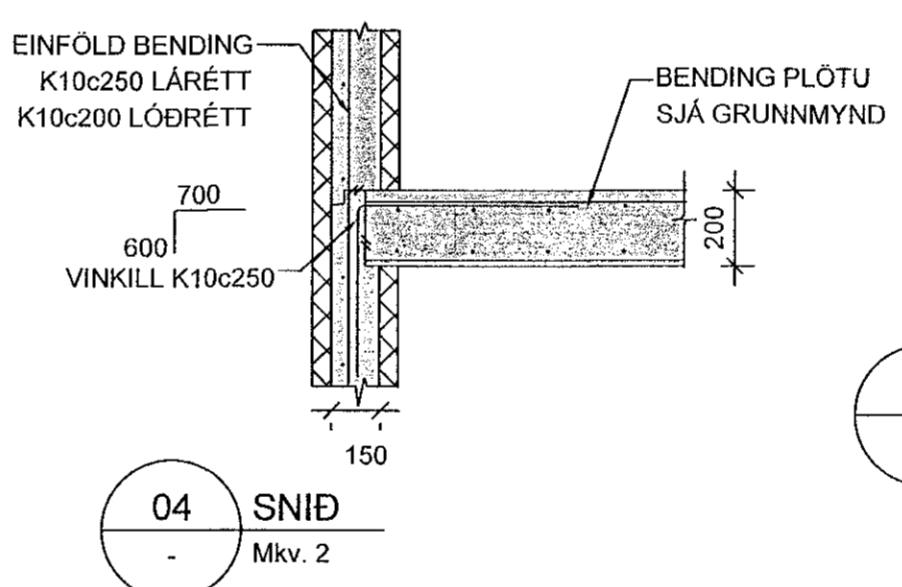
01 SNID
Mkv. 2



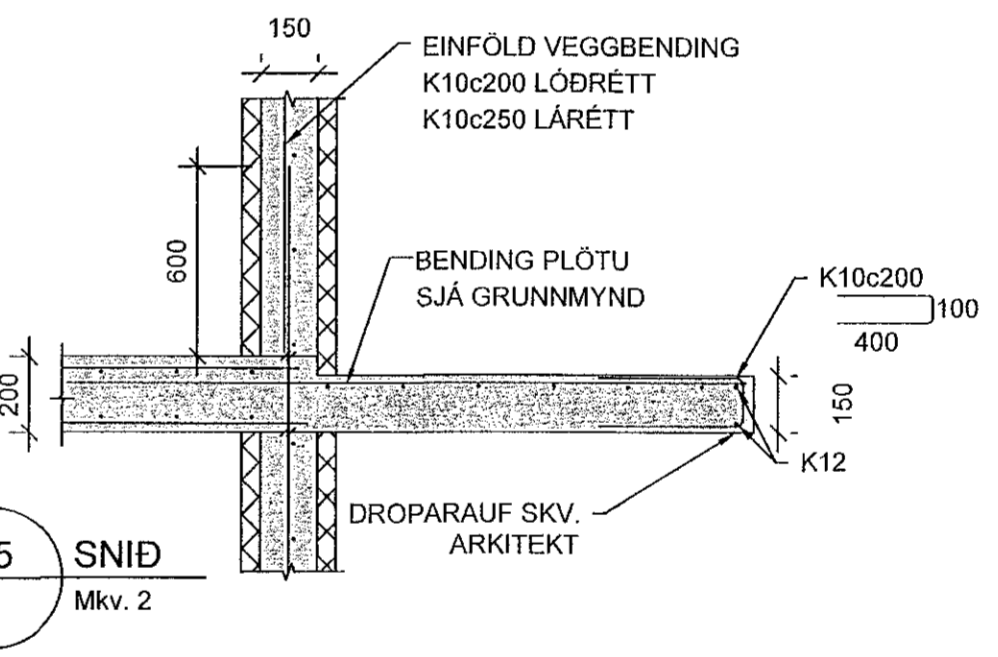
02 SNID
Mkv. 2



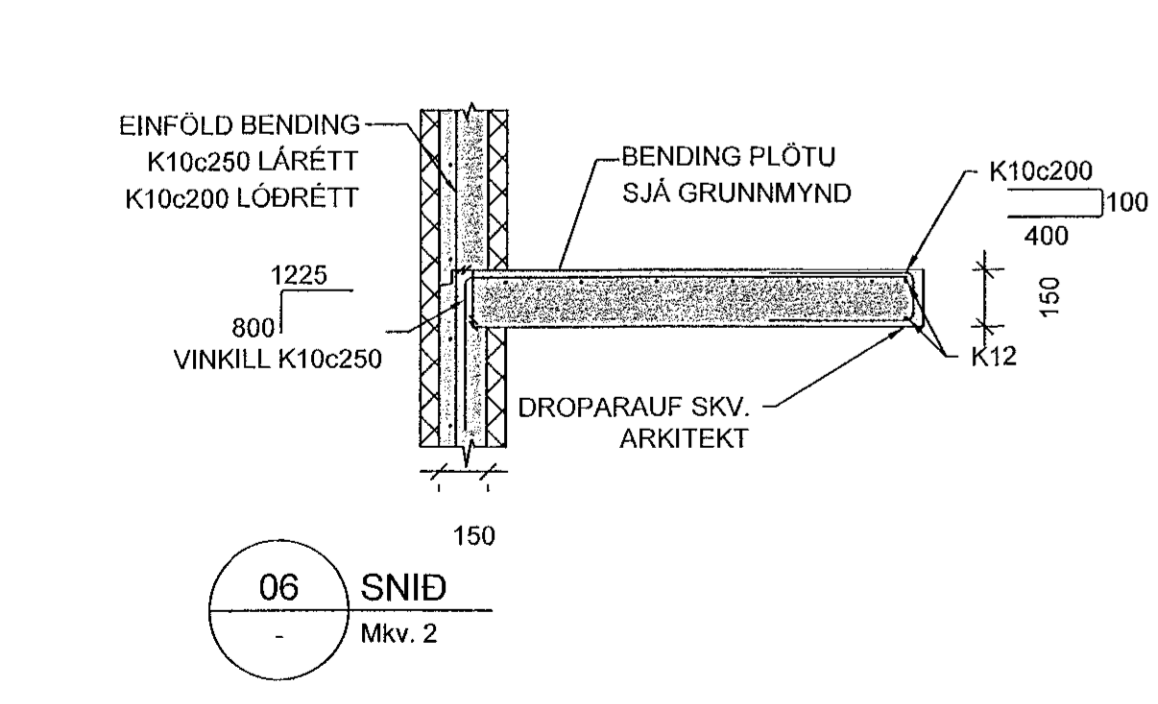
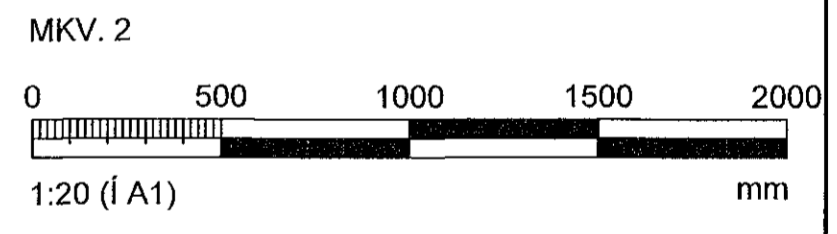
03 SNID
Mkv. 2



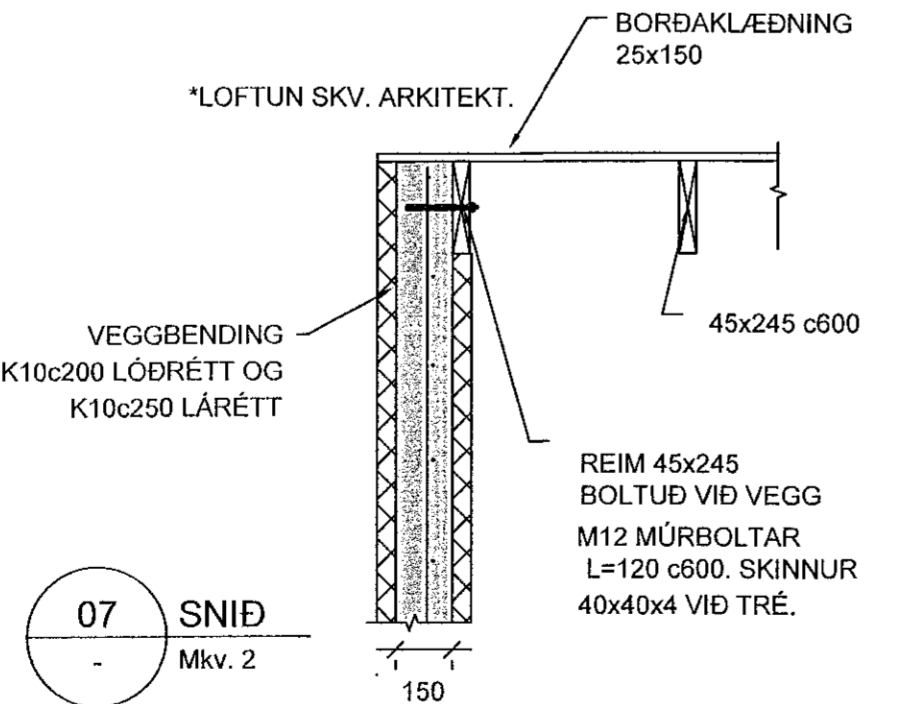
04 SNID
Mkv. 2



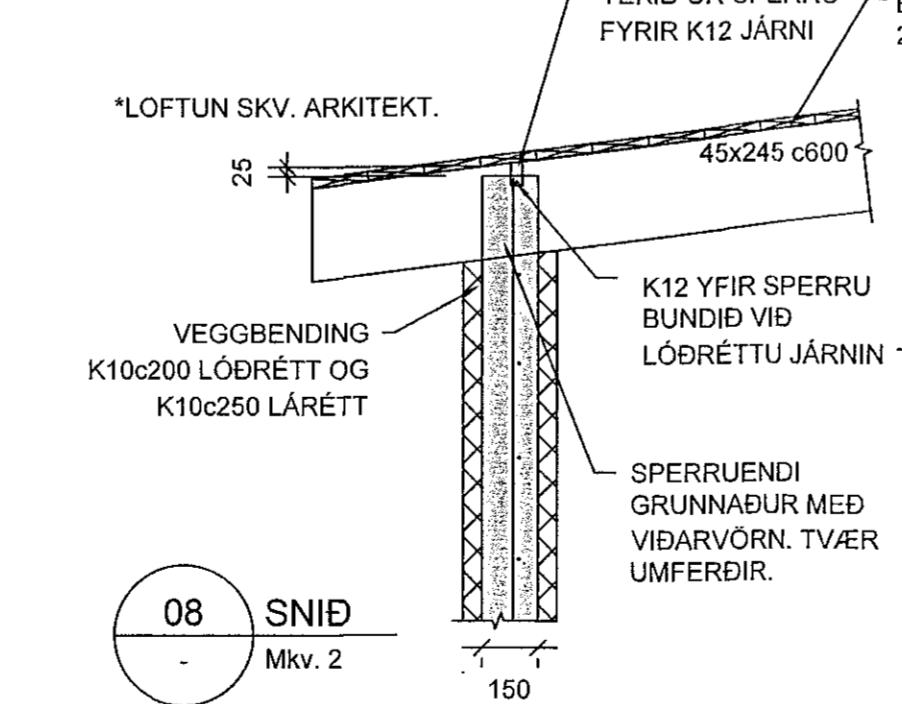
05 SNID
Mkv. 2



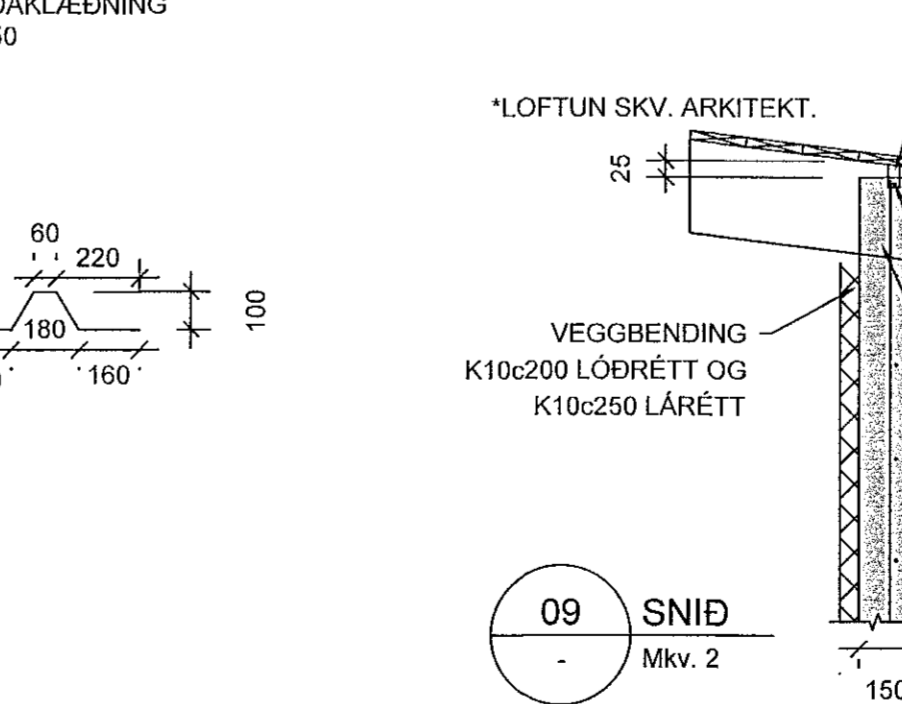
06 SNID
Mkv. 2



07 SNID
Mkv. 2



08 SNID
Mkv. 2



09 SNID
Mkv. 2

ÁRTUN HÖNNUNARSTJÖRA JÓN HALDÖRSSON 091162-3509			
Breytingar			
NR.	DAGS.	BREYTING	SP.
1	04.09.2019	Frumútgáfa	SAÖ
VERKFRÆDISTOFA			
NEW NORDIC ENGINEERING ehf kt. 520914-1450 HÆÐASMÁRI 6, 201 KÖPÁVOGUR nne@nne.is S: 8544080 JP/JJ/8993577 (HÖÖ)/8993077 (SAÖ)			
SAMPYKKT Hökon Örn Öngarsson 300577-3189			
VERK MALARSKARD 16 HAFNARFJÖRÐUR			
TEKNING BURÐARVIRKI SNID OG DEILI			
HANNAÐ SAÖ/HRO	TEKNAÐ SAÖ	YFIRFARID HÖÖ	MELKVARDI 1/20
DAGS. 04.09.2014	VERK NR. 19039	TEKNING NR. B200	ÚTGÁFA NR. 1