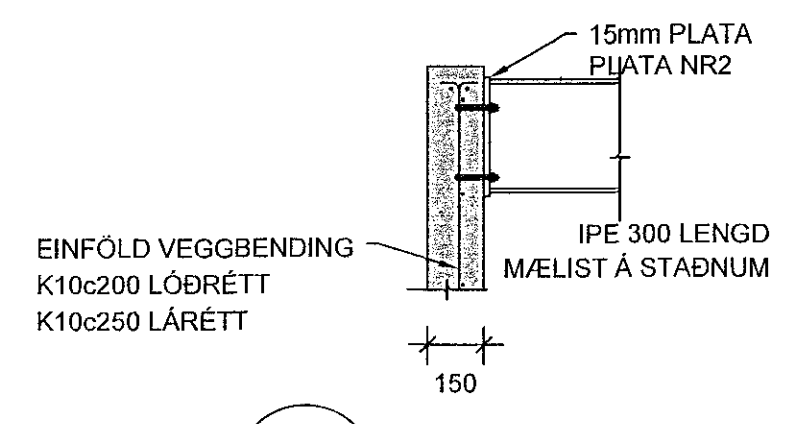
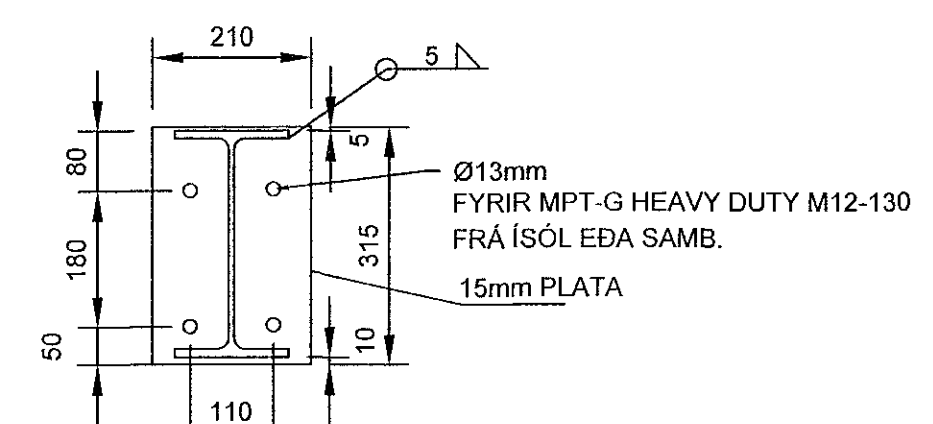


*LOFTUNRLISTAR OG
BORDAKLÆDNING EKKI SÝND

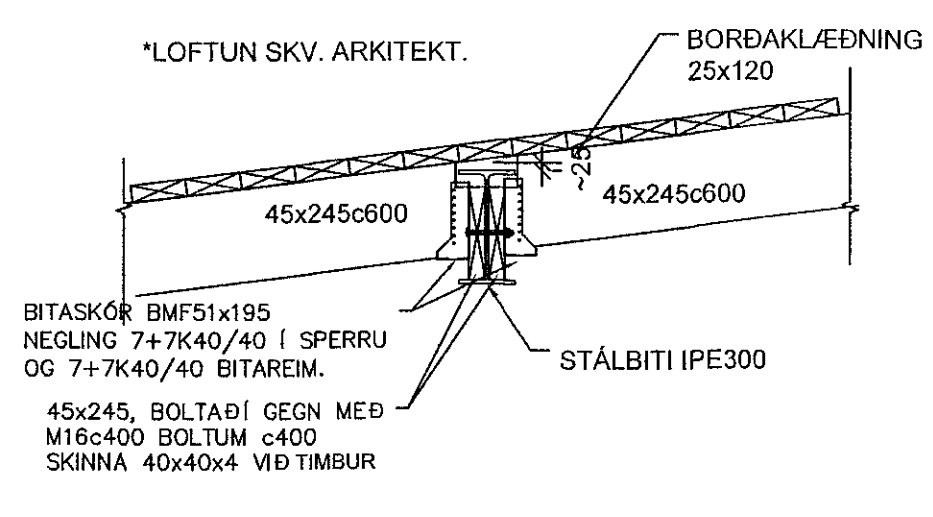


10 SNID
Mkv. 2



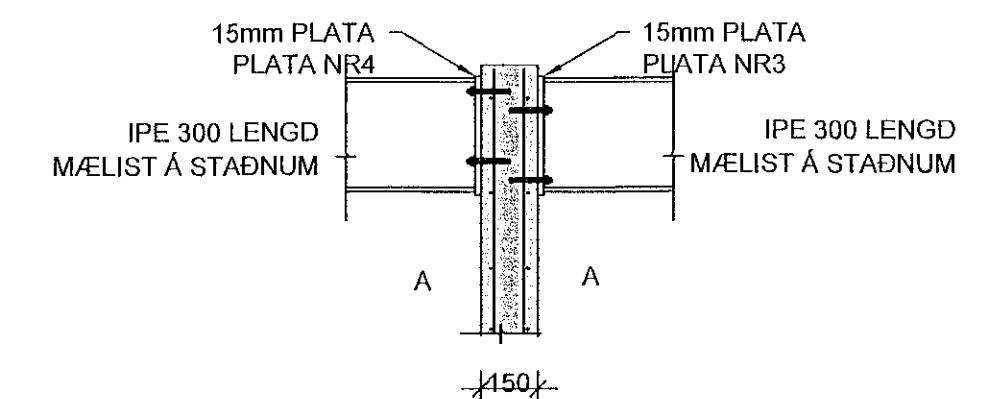
PLATA NR: 2 1/10

*LOFTUN SKV. ARKITEKT.

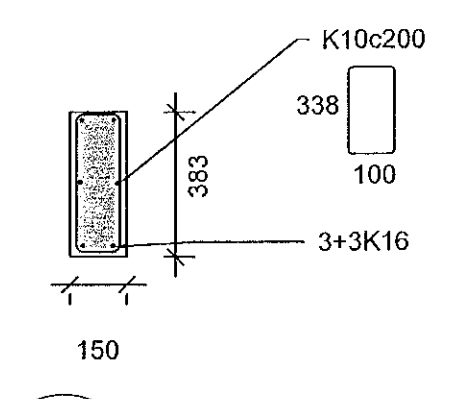


11 SNID
Mkv. 2

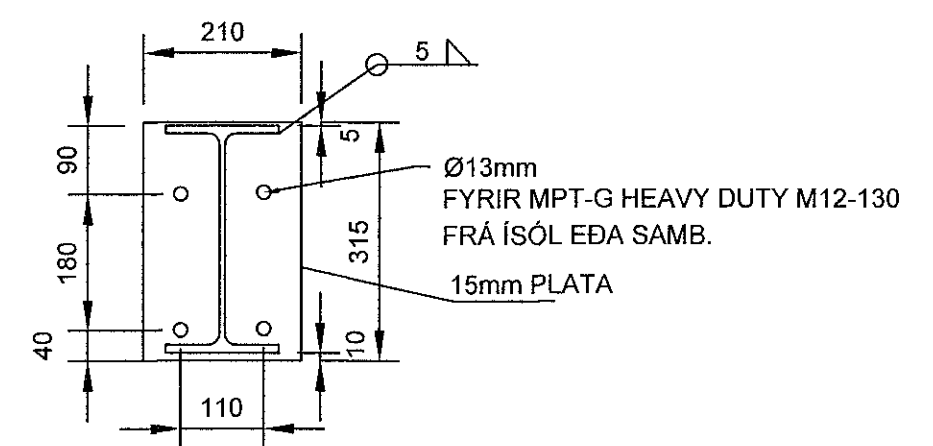
*LOFTUNRLISTAR OG
BORDAKLÆDNING EKKI SÝND



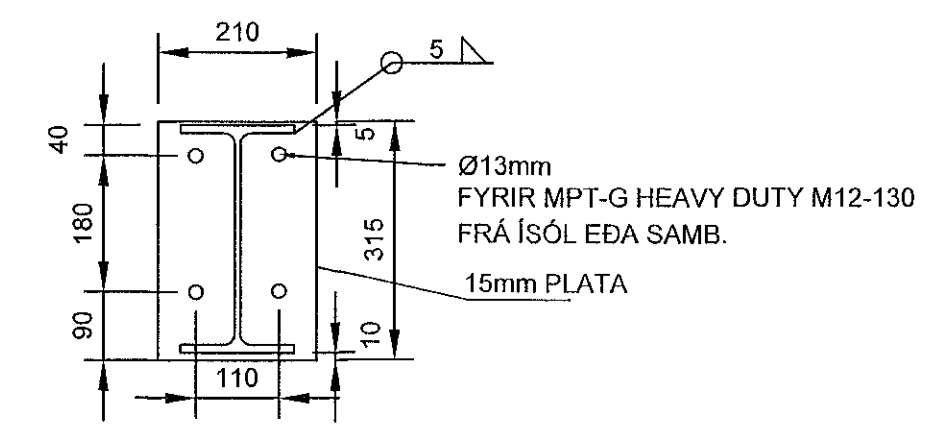
12 SNID
Mkv. 2



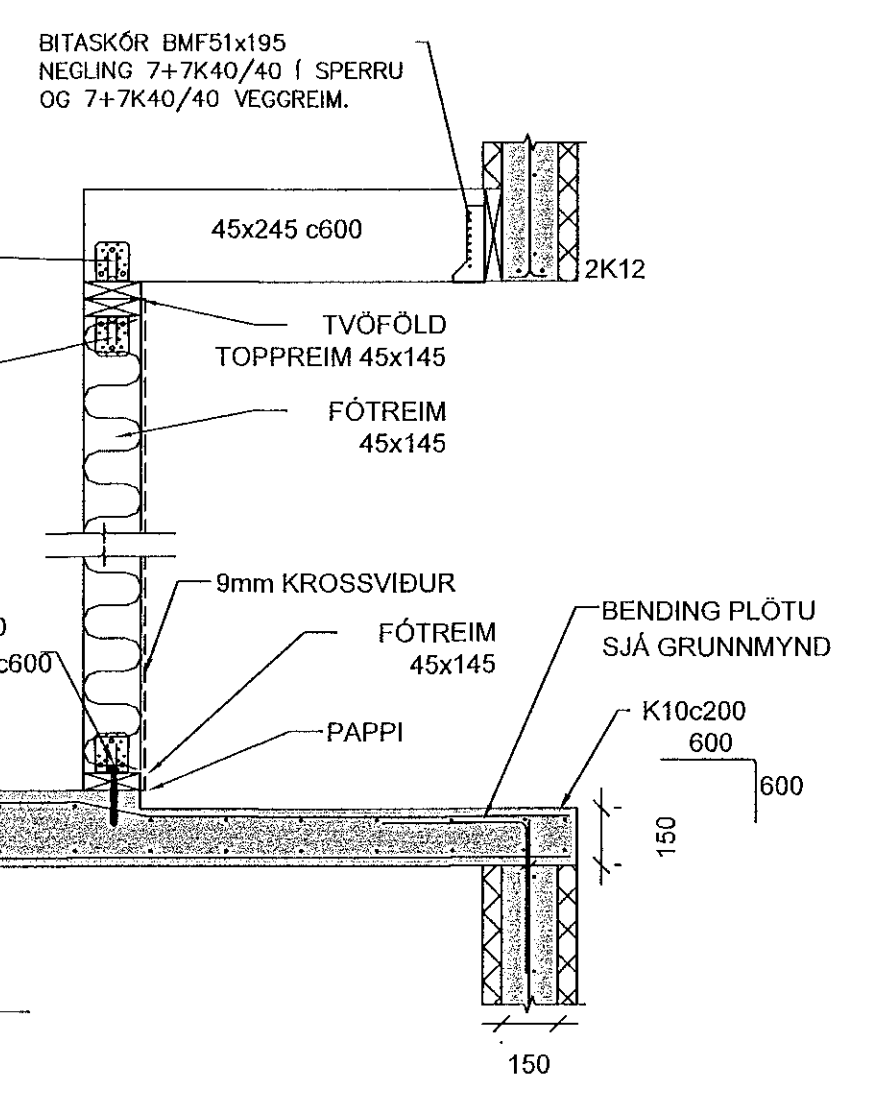
A-A SNID
Mkv. 2



PLATA NR: 3 1/10

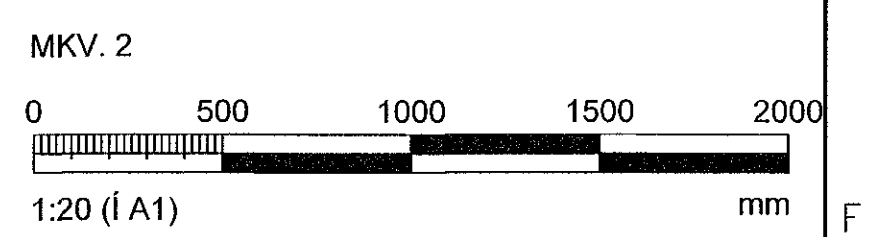


PLATA NR: 4 1/10



13 SNID
Mkv. 2

Samþykkt þann
30 SEP 2019
Byggingarfulltrúinn í Húsnáðuneytið
F.h. Sigurður Steinar Jónsson



ÁRTUN HÖNNUNARSTJÓRA JÓN HALDÓRSSON 091162-3509			
Breytingar			
NR.	DAGS.	BREYTING	SB.
1	04.09.2019	Frumútgáfa	SAÓ

VERKFRÆDISTOFA
NEW NORDIC ENGINEERING ehf kt: 520914-1450
HÆBASMÁRI 6, 201 KÓPAVOGUR
nne@nne.is S: 8544080(JPJ)/8993577(HOO)/8993077(SAO)
SAMPYKKT Hákon Örn Ólafsson 300577-3189

VERK
MALARSKARD 16
HAFNARFJÖRÐUR
TEIKNING
BURÐARVIRKI
SNID OG DEILI

HANNAÐ SAÓ/HRO	TEIKNAD SAÓ	YFRIFARID HÓÓ	MELIKVARDI 1/20	
DAGS. 04.09.2014	VERK NR. 19039	TEIKNING NR. B201	ÚTGÁFA NR. 1	