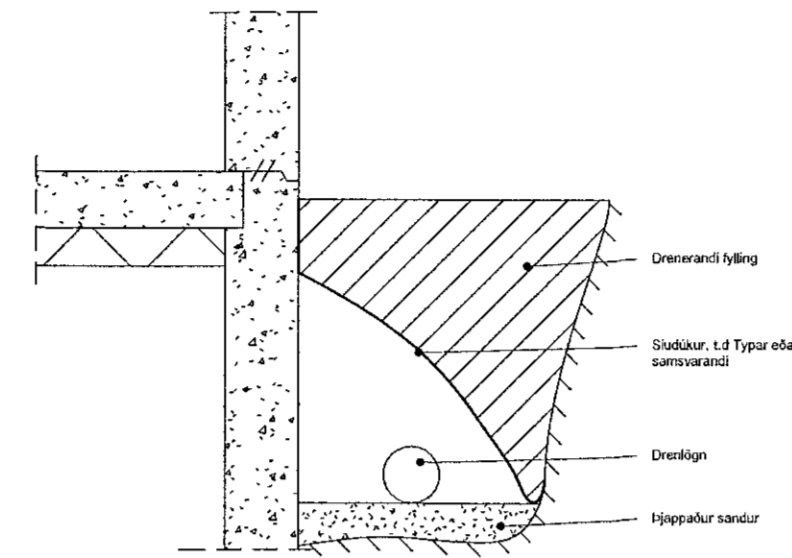


1. BRUNNAR O.FL

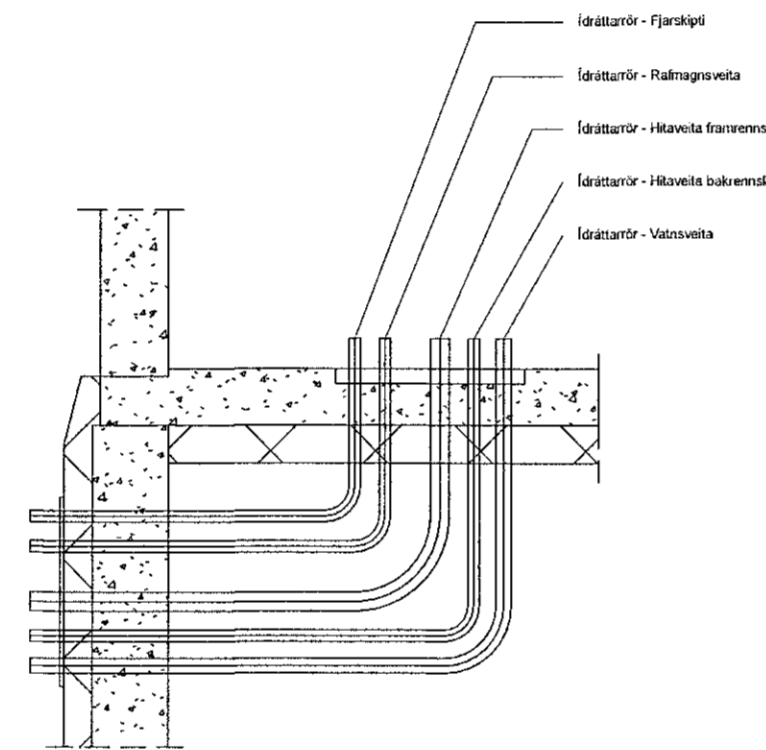
- BG BENSÍNGILDRA, OLÍUGILDRA
- BR BRUNNUR
- GN GÓLFNIDURFALL
- GNG GEGNUMSTREYMISNIDURFALL
- GNB GÓLFNIDURFALL m/BLÖDKU
- GN m/LL GÓLFNIDURFALL m/LYKTARLOKU
- NF NIDURFALL
- SF SANDFANG, SANDGILDRA
- SN SVALANIDURFALL
- ÞN ÞAKNIDURFALL
- KB KÓTI BOTN Á BR EÐA NF
- HRL HREINSILOK / HREINSISTÚTUR
- FS.X FALLPÍPA NR. X
- K.n.h KÓTI NEDRI HÆÐ
- K.e.h KÓTI EFRI HÆÐ
- VL VATNSLÁS
- HRB HREINSIBRUNNUR
- J PÍPUR STEYPUJÁRN
- ST PÍPUR STEINSTEYPA
- PVC PÍPUR POLYVINILKLÓRÍÐI
- PP PÍPUR POLYPROPYLEN
- PE PÍPUR POLYETHELYNE
- PB PÍPUR POLYBUTELYNE

2. HREINLÆTISTÆKI

- BK BAKKAR
- EV ELDHÚSVASKUR
- HL HANDLAUG
- SB STEYPIBÁÐ
- SV SKOLVASKUR
- UP UPPVOTTAVÉL
- DF DRYKKJARFONTUR
- VS VATNSSALERNI
- ÞV ÞVOTTAVÉL
- UP UPPVOTTAVÉL
- ÞS ÞVAGSKÁL
- RV RÆSTIVASKUR
- BS BRUNASLANGA
- KR KRANAR

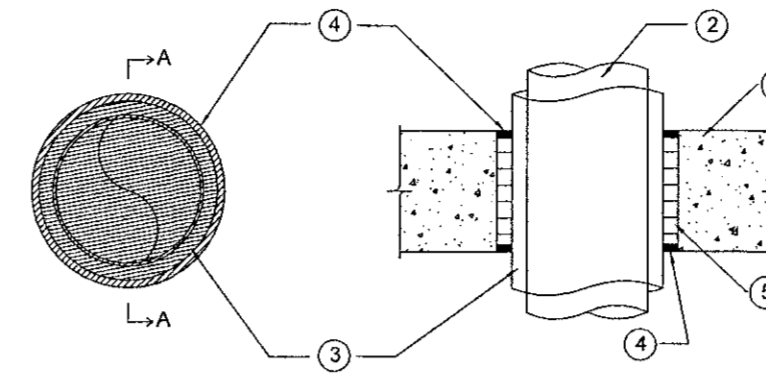


FRÁGANGUR DRENLAGNAR



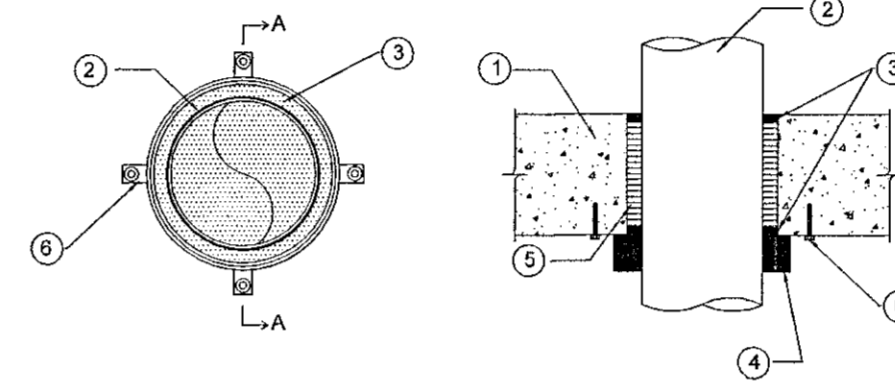
INNTÖK VEITNA ERU GEGNUM GÓLF OG VEGGMÁTÁ SKV. LEIÐBEININGUM OR
FRÁGANGUR INNTÖK VEITNA

BRUNAPÉTTING LAGNA



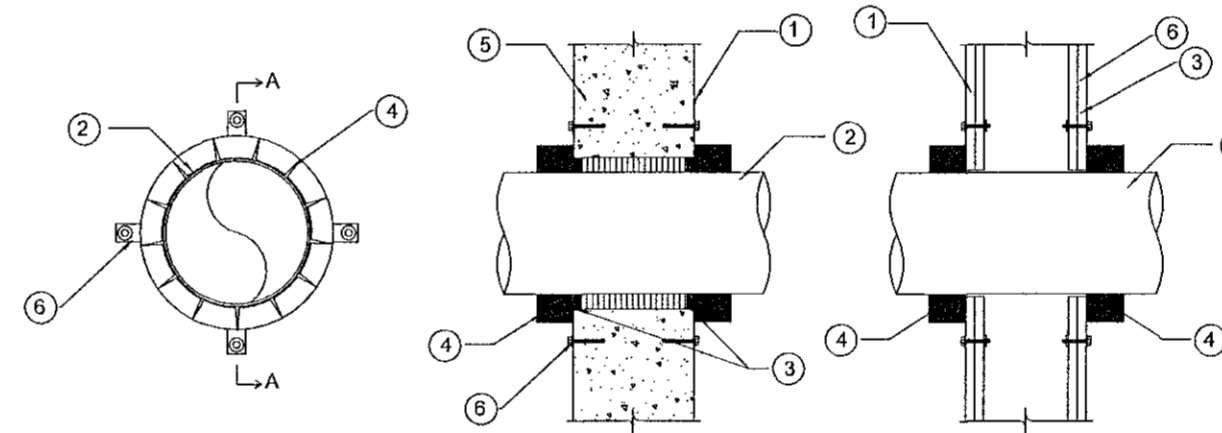
BRUNAPÉTTING PÍPULAGNA ÚR MÁLMÍ

- 1 Brunaskil (gólf eða veggur).
- 2 Pípa staðsett í gati og fest vel beggja vegna með festingum sem hafa sömu brunamótstöðu og þéttingin.
- 3 Einangrun á pípu úr óbrennandi efnu með styrktu yfirborði úr keramik eða sílík (a2-s1, do). Pípa getur verið óeinangruð.
- 4 Brunapólið þankitt í ofan frá gólf og beggja vegna á vegg.
- 5 Brunapétting úr steinull 150kg/m³ (a2-s1, do).



BRUNAPÉTTING PÍPULAGNA ÚR PLASTI Í GÓLFÍ

- 1 Brunaskil (gólf).
- 2 Pípa staðsett í gati og fest vel beggja vegna með festingum sem hafa sömu brunamótstöðu og þéttingin.
- 3 Brunapólið þankitt.
- 4 Herphökur (brunakragi).
- 5 Brunapétting úr steinull 150kg/m³ (a2-s1, do).
- 6 Múrboili með sömu brunamótstöðu og þéttingin.



BRUNAPÉTTING PÍPULAGNA Í VEGG

- 1 Brunaskil (veggja).
- 2 Pípa staðsett í gati og fest vel beggja.
- 3 Brunapólið þankitt.
- 4 Herphökur (brunakragi).
- 5 Brunapétting úr steinull 150kg/m³ (a2-s1, do).
- 6 Múrboili með sömu brunamótstöðu og þéttingin.

Samþykkt þann
30 SEP 2019
Bygginguáhrönn í Hafnarfjarðar
F.P. Sigurður Steinar Jónsson

Áritun hönnunarstjóra: JM
Jón Magnús Halldórsson kt. 091162-3509

1	05.09.2019	FRUMÚTGÁFA	JJ
Útg.	Days	Lýsing	Nafn

VERKFRÆDISTOFA

NEW NORDIC ENGINEERING ehf
Hæðasmári 6 · 201 Kópavogur Ísland
s. 854-4080 / 859-3077 / 859-3577
kt. 520914-1450. nne@nne.is www.nne.is

MALARSKARÐ 16

221 HAFNARFJÖRÐUR
SÉRUPPRÁTTUR - FRÆRNSLIS- OG LOFTFRÉSILAGNIR
SKÝRINGAR - LAGNIR

Hönnun:	JJ	Verknúmer:	19039
Verkefnastjóri:	JJ	Mælikvarði:	As indicated
Teiknaði:	SJ	Dagsetning:	05.09.2019
Yfirfariði:	ÞBE	Blá:	Útgáfa:
Samþykkt:	Jökull Jónsson kt. 270575-4209	P0-02	1