

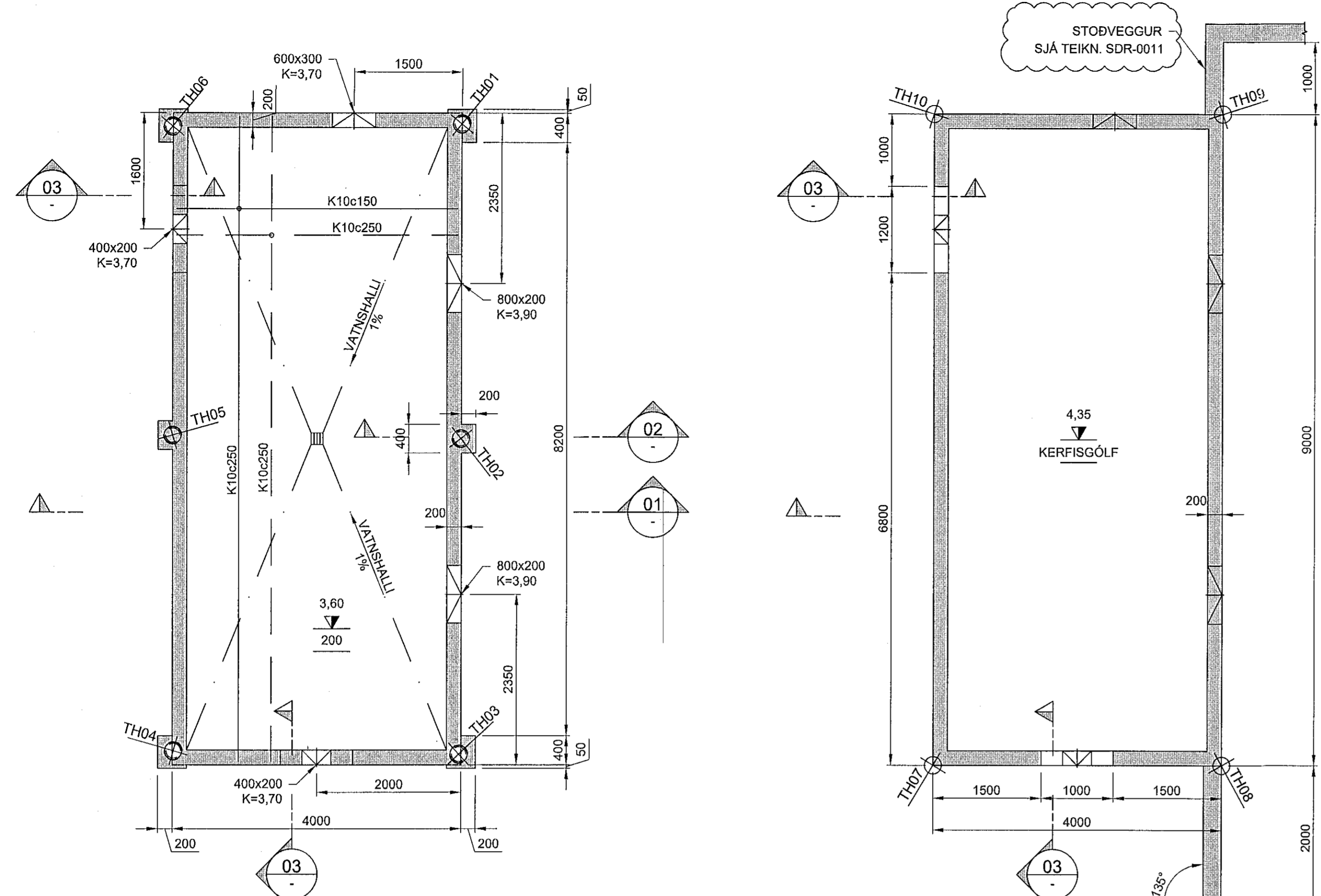
SKÝRINGAR:
ALMENNAR SKÝRINGAR SJÁ TEIKNINGU SDR-0X01 YFIRLITSMYND OG HNISETNING, SJÁ TEIKNINGU SDR-0001.

INNLIÐ JÁRN SKULU INNLIÐAST MEÐ HILTI HIT-HY200 EÐA SAMBÆRILEGT.

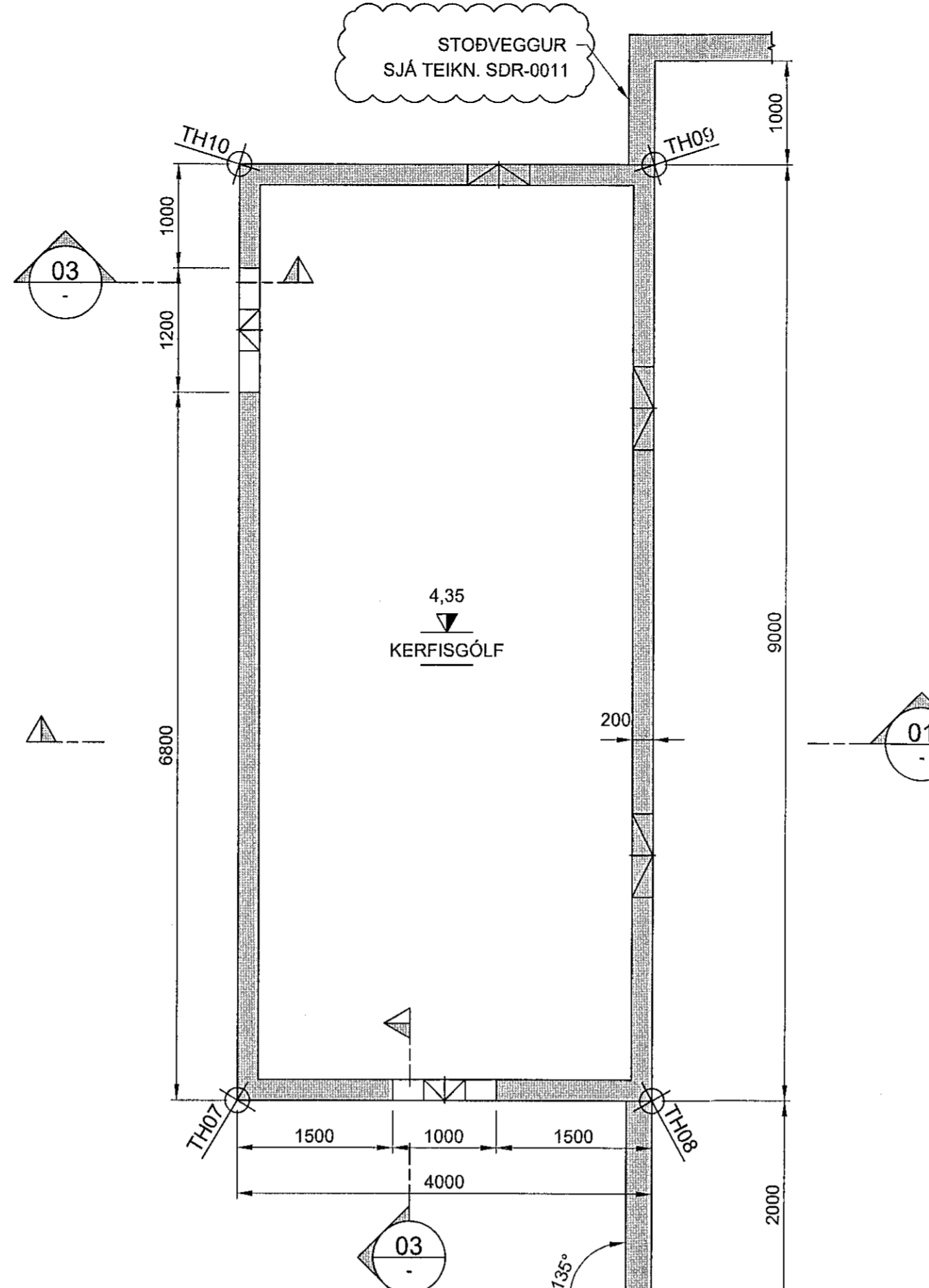
HNIASKRÁ:

	X	Y	Z
TH01	354890,998	399146,053	3,051
TH02	354886,733	399146,907	3,063
TH03	354882,465	399147,779	3,066
TH04	354883,279	399151,647	3,066
TH05	354897,558	399150,814	3,064
TH06	354891,744	399149,991	3,063
TH07	354883,095	399151,700	-
TH08	354882,317	399147,776	-
TH09	354891,145	399146,026	-
TH10	354891,923	399149,949	-

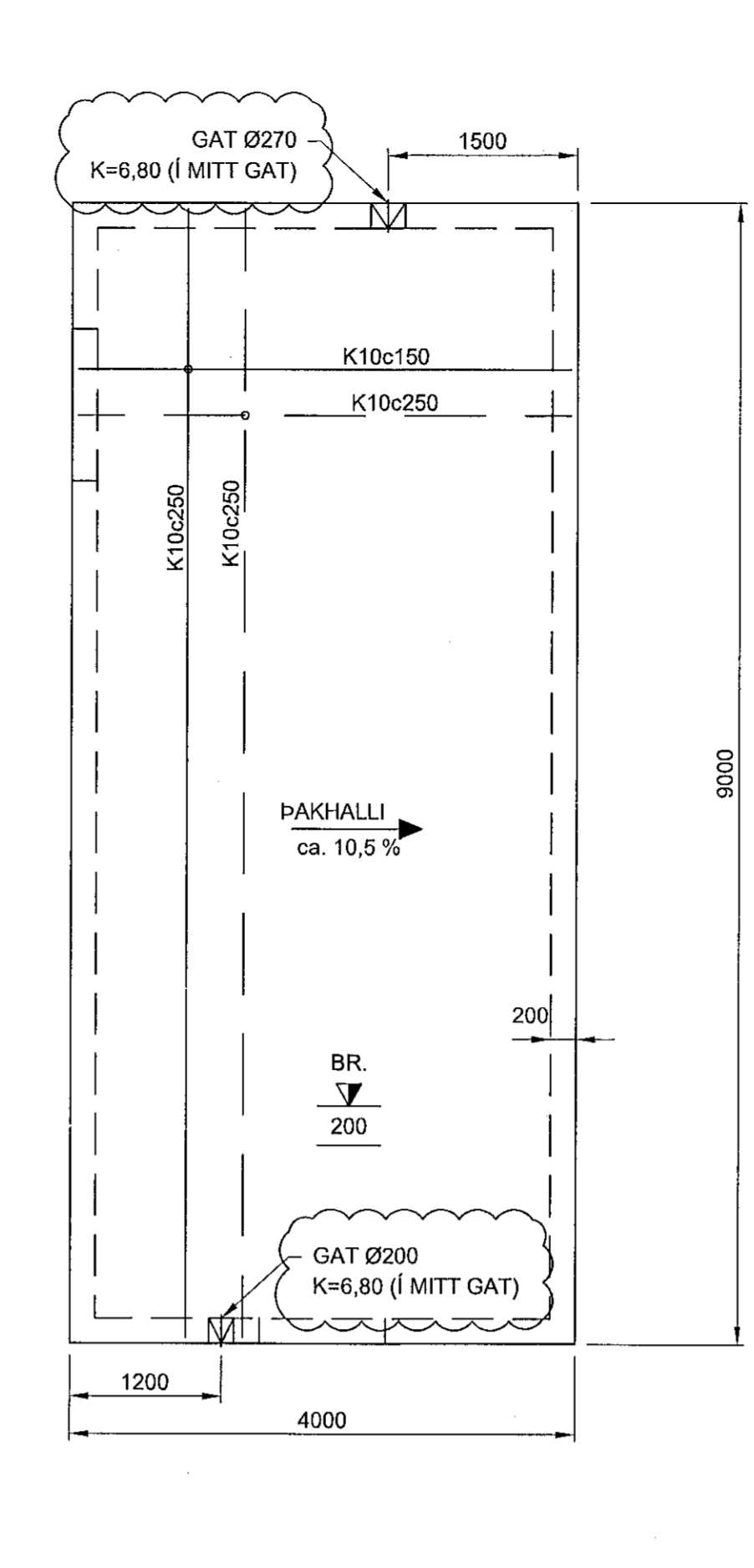
HNI TH01-TH06 ERU RAUN STAÐSETNING STAURA.
HNI TH07-TH10 ER ÚTSETNING FYRIR TÖFLUHÚS



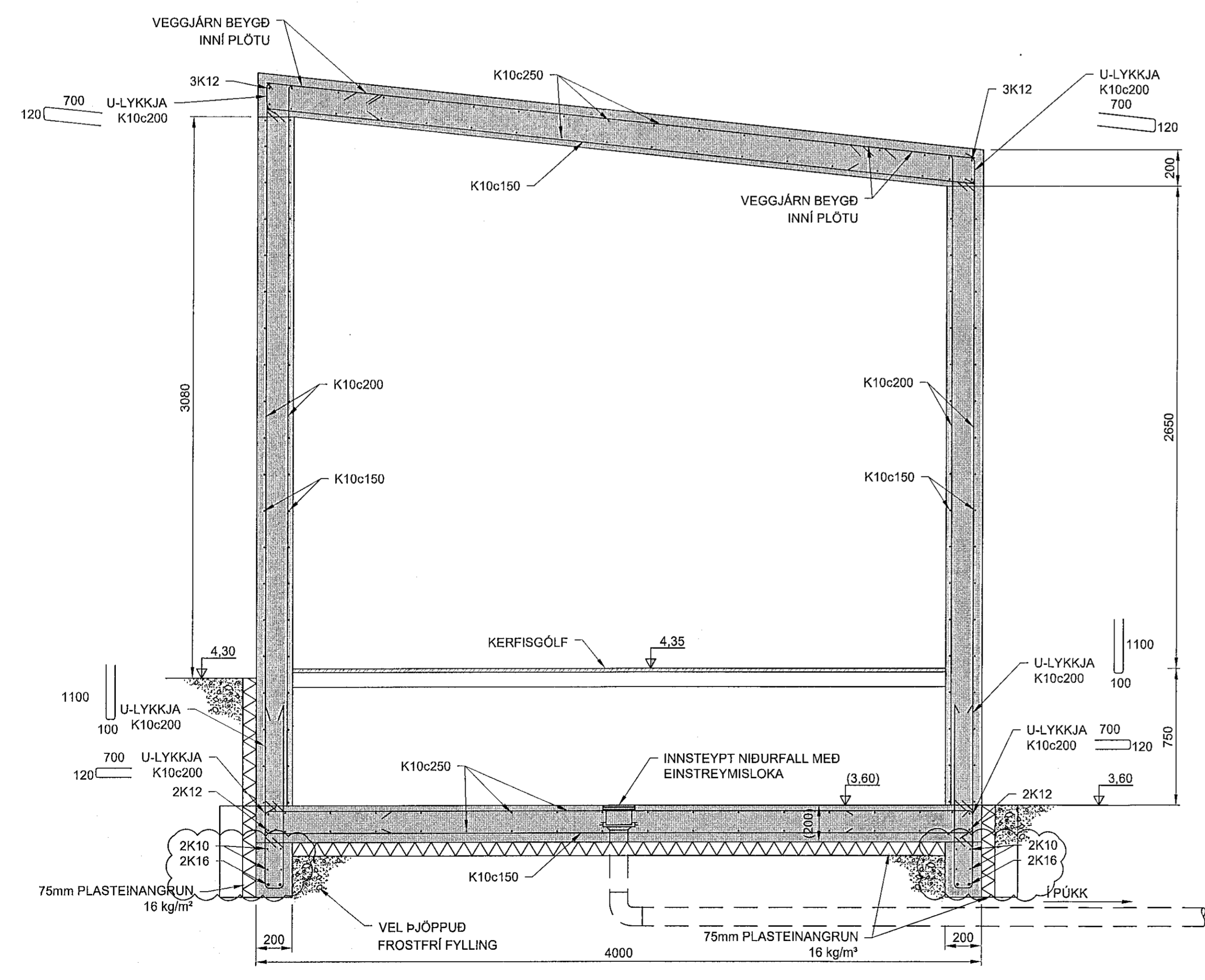
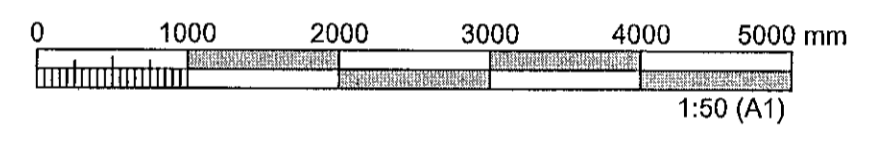
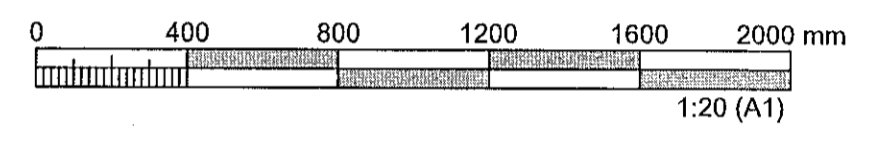
GRUNNMYND, BOTNPLATA
1:50



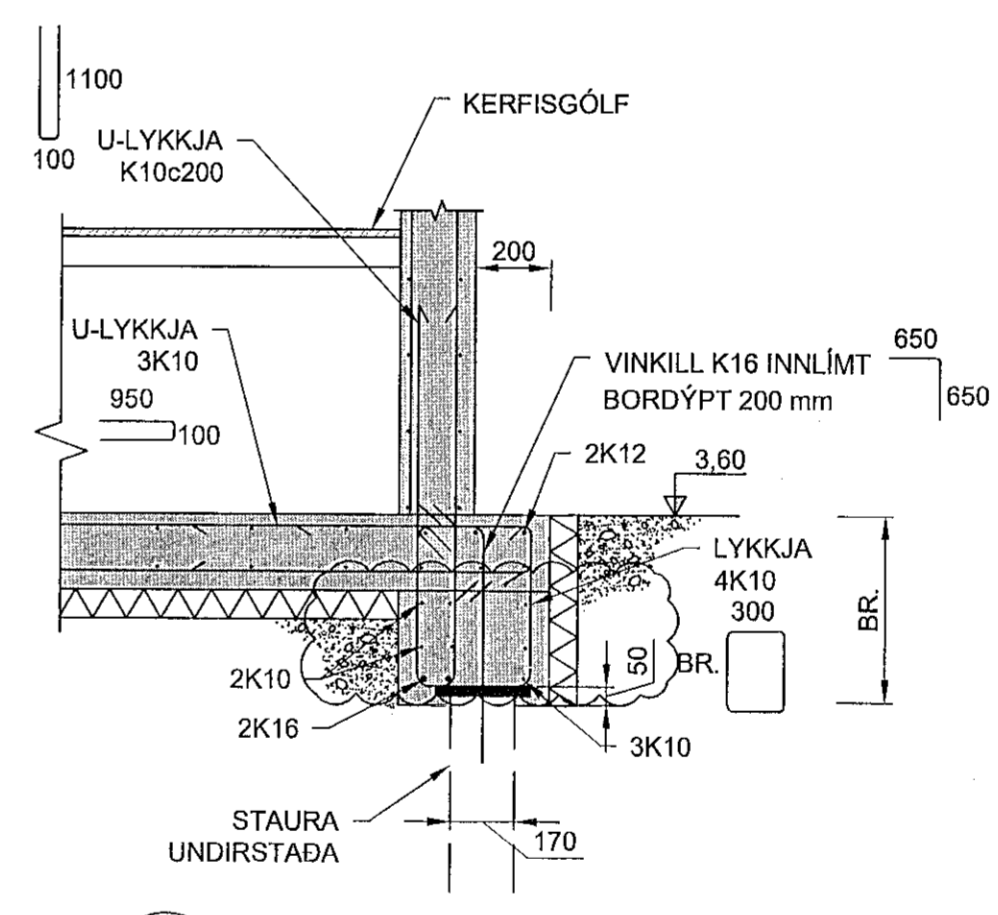
GRUNNMYND, VEGGIR
1:50



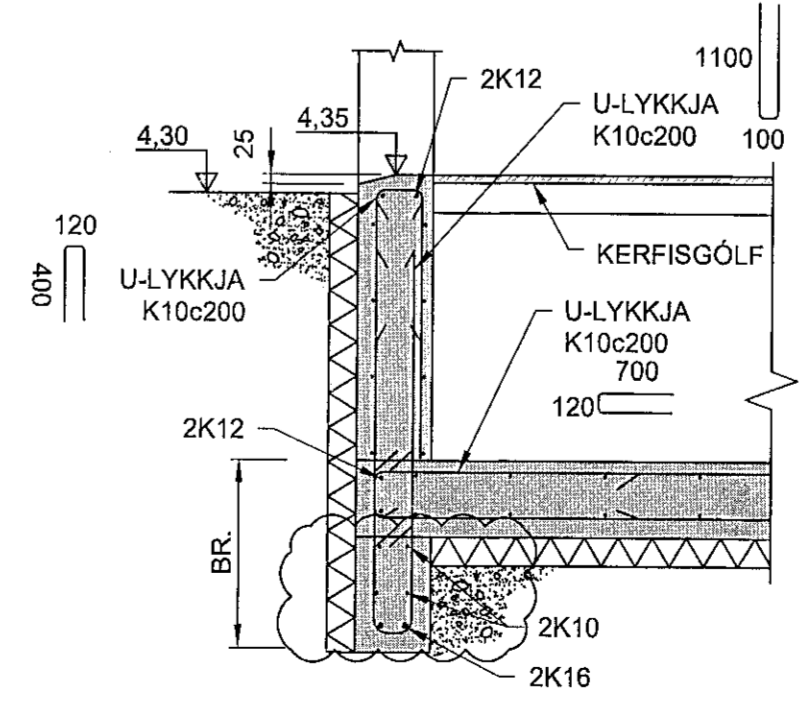
GRUNNMYND, ÞAKPLATA
1:50



01 SNID
1:20



02 SNID
1:20

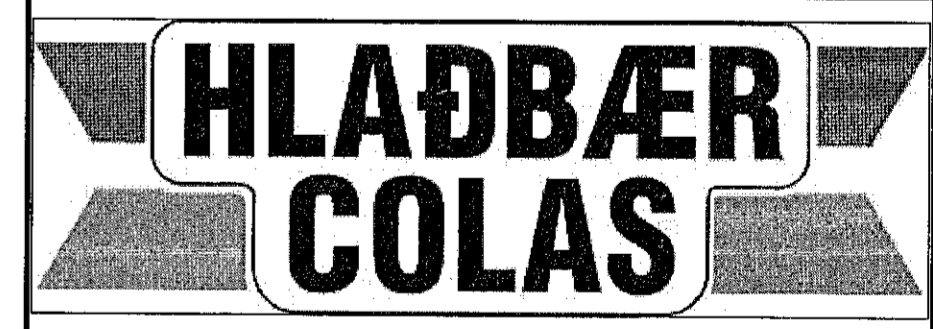


03 SNID
1:20

ÚTGÁFUFERILL

ÚTG.	DAGS.	SKÝRINGAR	HMANNAD.	YFRF.	SAMP.
01	11.07.2019	BYGGINGARTEIKNING	SMV	AMS	SMV
02	27.08.2019	UPPFÆRD SNID OG GRUNNM. OG STAÐSETNING STAURA	SMV	AMS	SMV
03	16.09.2019	BREYTT STAÐSETNING Á GÖTUM STEYPSKULUM BÆTT VIÐ	SMV	AMS	SMV

DAGS. UNDIRSKRIFTAR	ADALHÖNNUÐUR F.H. MANNVITS (NAFN OG KT.)
16.09.2019	
DAGS. UNDIRSKRIFTAR	SAMRÁÐSMAÐUR F.H. MANNVITS (NAFN OG KT.)
16.09.2019	



HEITI VERKS
HLAÐBÆR - COLAS
ÓSEYRARBRAUT 16
220 - HAFNARFJÖRÐUR

FRUMÚTGÁFA	11.07.2019	MRV.	1:50; 1:20	STJERF	A1
VERKNUMER	2110157	VERKALÍTI	000	TEIKNINGANUMER	SDR-0003
UTGÁFA	03				