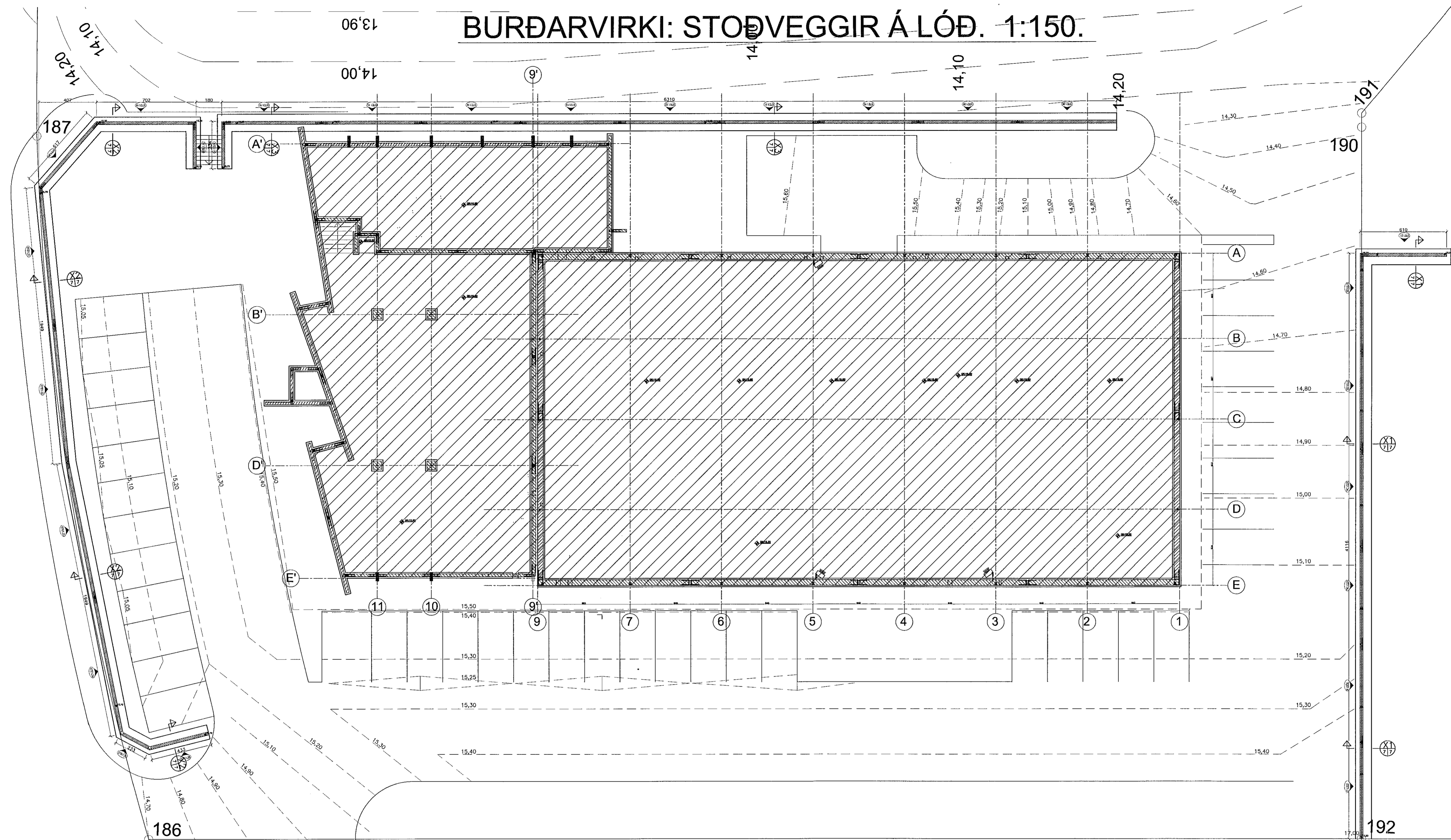


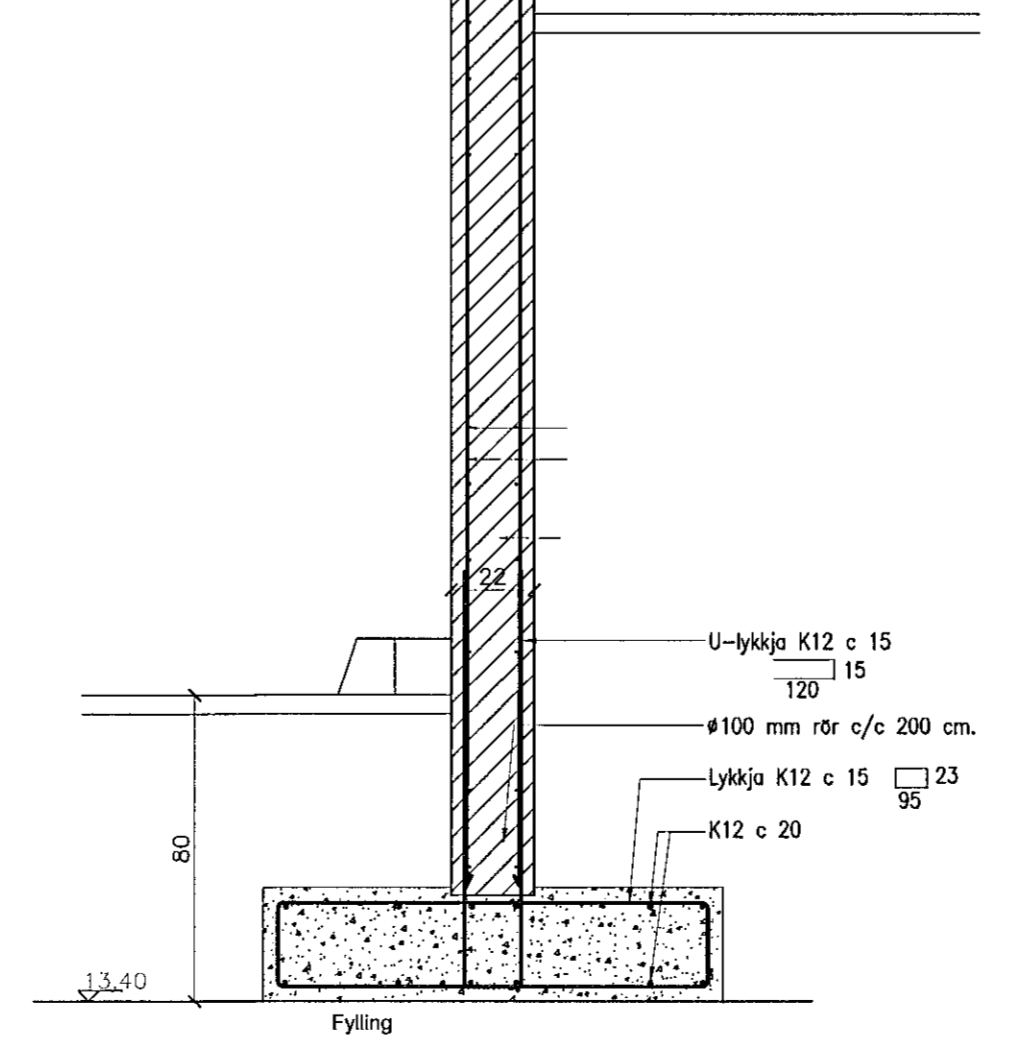
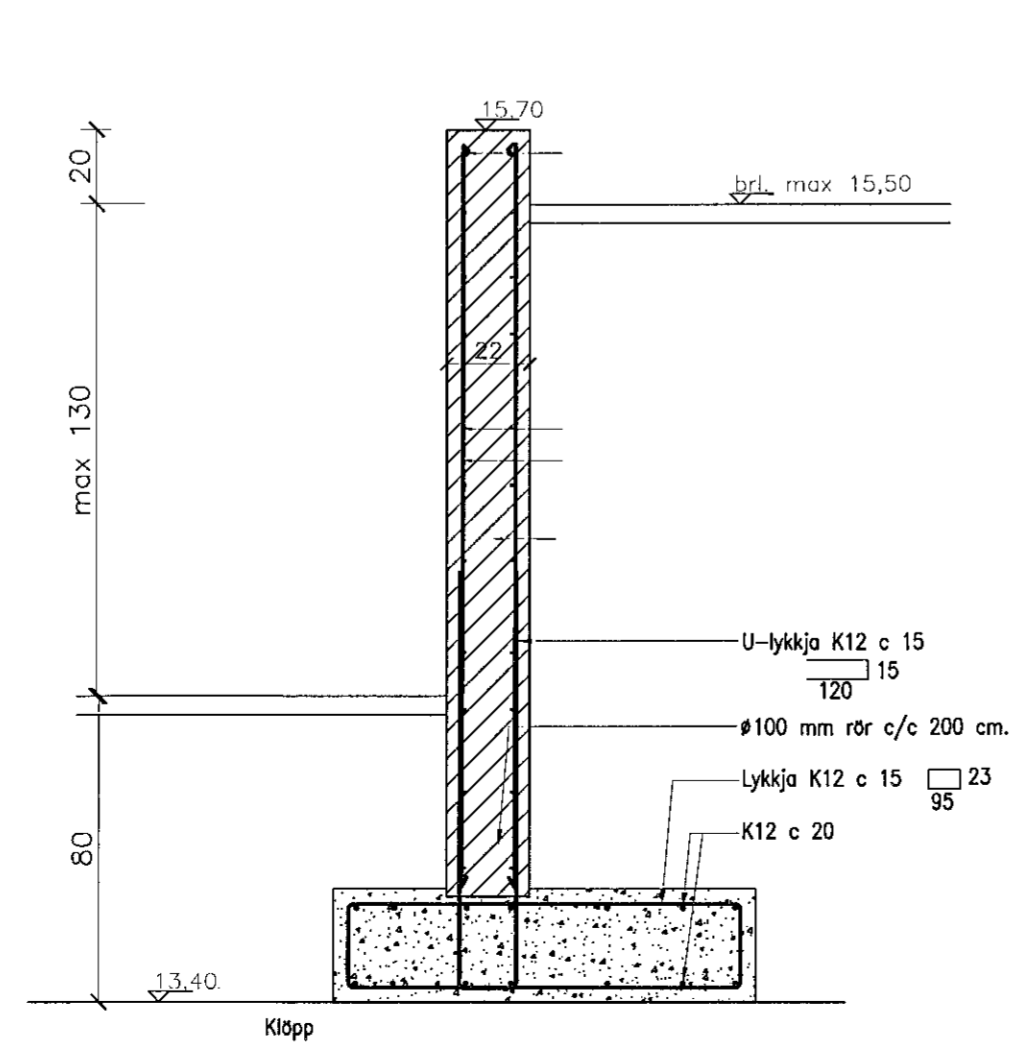
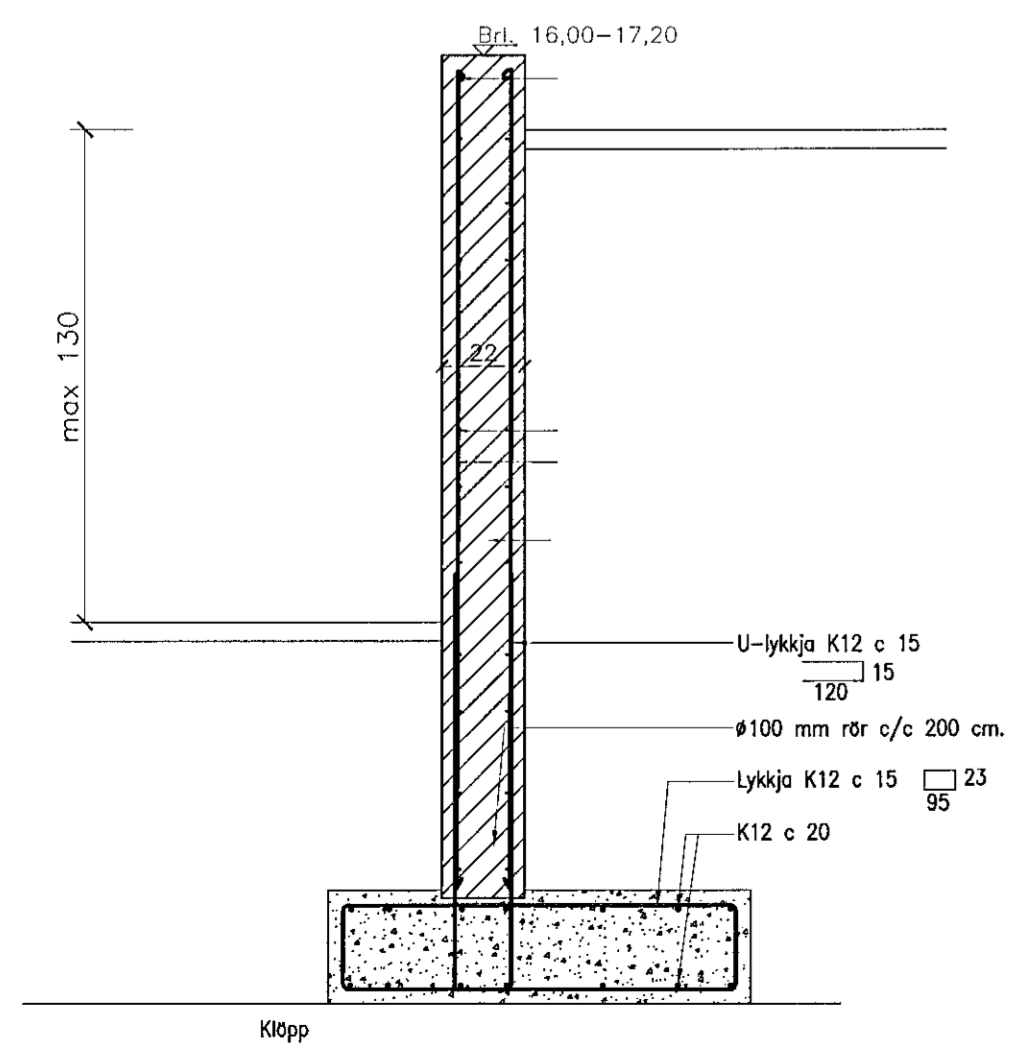
BURÐARVIRKI: STÖÐVEGGIR Á LÓÐ. 1:150.



X1 Snið X1. 1:20.

X2 Snið X2. 1:20.

X3 Snið X3. 1:20.



Samþykkt þann
30 SEP 2019
Byggingarfulltrúi í Hafnarfirði
F.h. Sigurður Steinn Jónsson

Sjá einnig almennar skýringar blaði
1717.1.1.

Breytingar:

TÓV
TEIKNISTOFAN ÓDINSTORGI,
VERKFRÉDISTOFA ehf.
Óðingeyla 7
101 Reykjavík
Netfang: gusti@tov.is
Sími: 510 2210

Verkefni: Selhella 7, Hafnarfirði
Heiti: Burðarþot Grunnmynd og snið í stöðveggi.

fh. TÓV: VÍFILL ÓDDSSON VERKFRÉDINGUR
kt. 101237-3629 FVFI - FRV
GUSTI VÍFILLSSON VERKFRÉDINGUR
kt. 231163-5068 FVFI
KRISTJÁN S. GUDMUNDSSON VERKFRÉDINGUR
kt. 070254-5819 FVFI

Áritun óbálhðunnar

M. 1:50
R. G.V.
T. G.V.
Dags. Sept. 2018. Nr. 1717-1-7