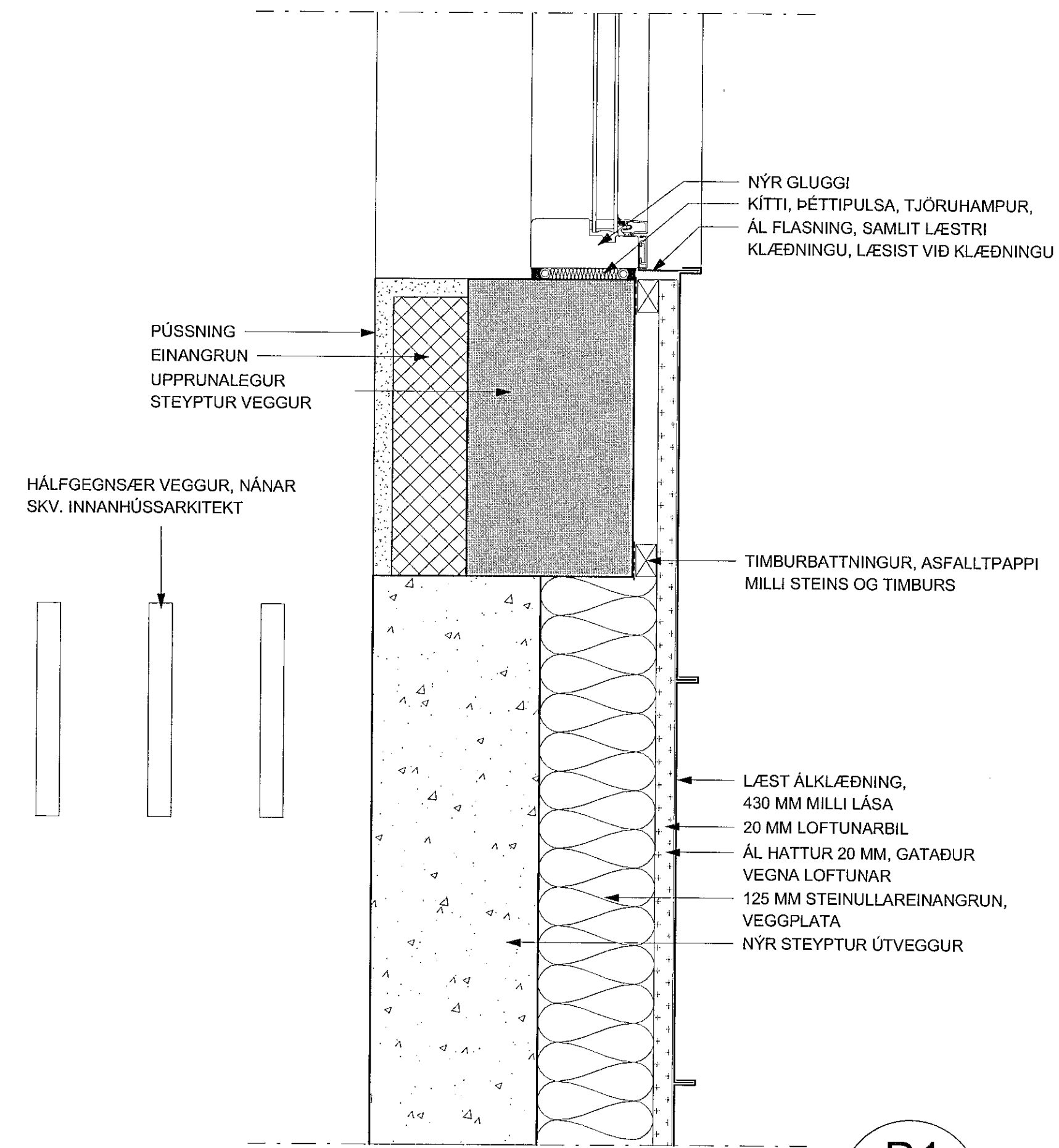
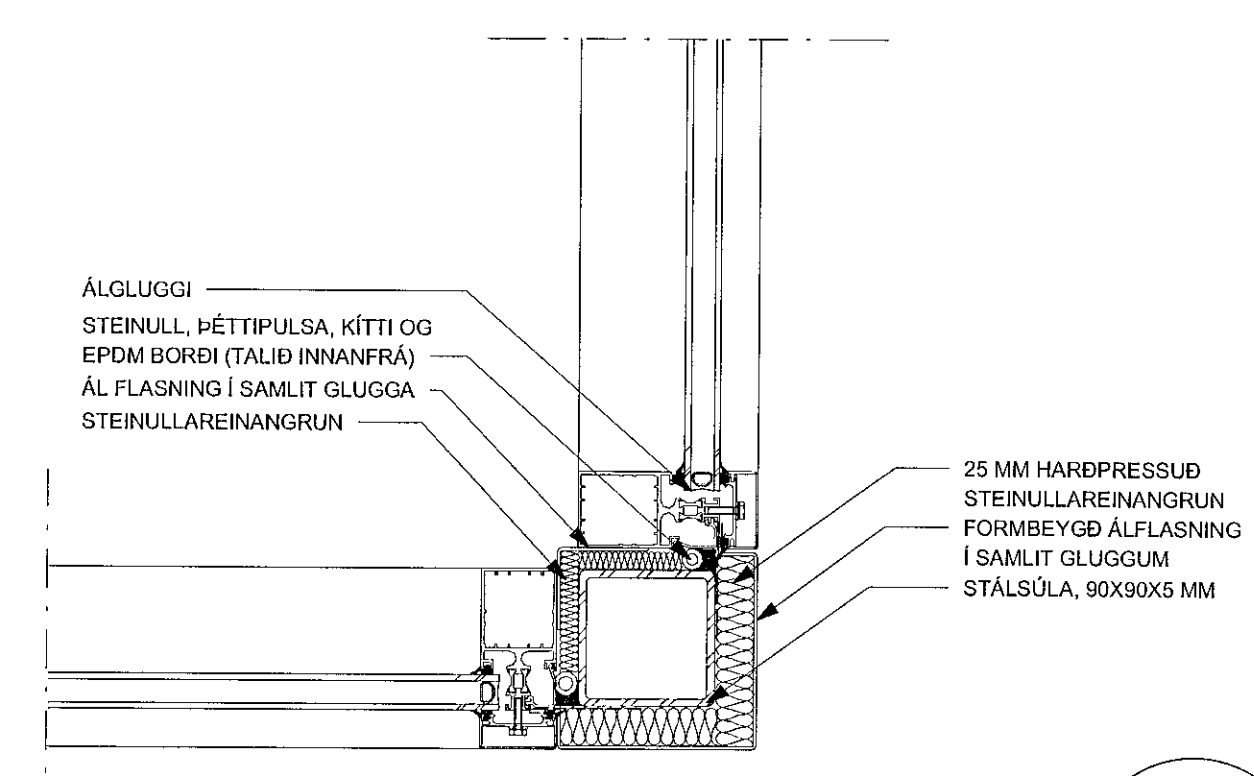


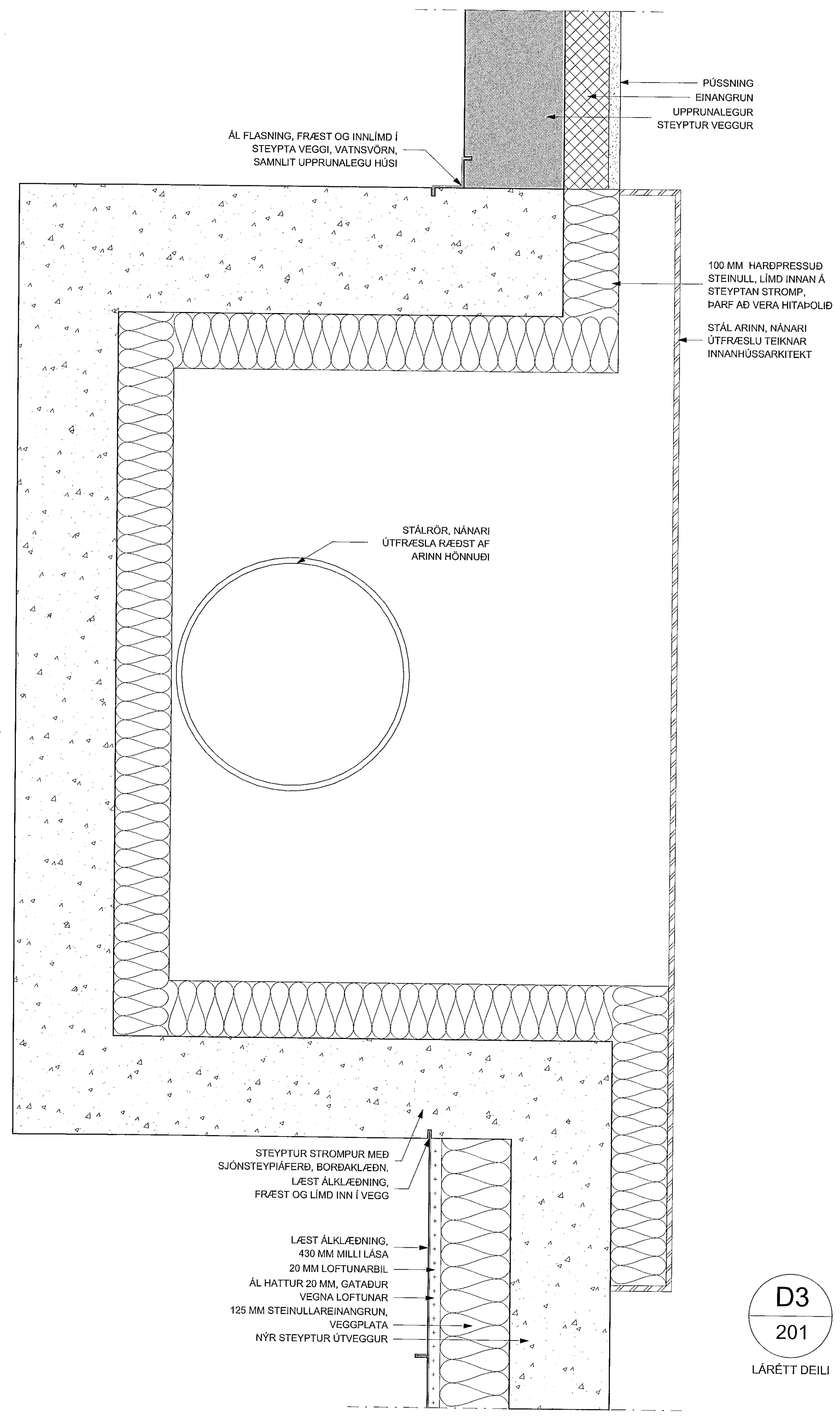
Samþykkt þann
30 SEP 2019
Byggingarfulltrúi 11. íspítala
Gh. Steinar Guðnason



D1
201
LÁRÉTT DEILI



D2
201
LÁRÉTT DEILI



D3
201
LÁRÉTT DEILI

BRUNAHÖNNUÐUR
ELDVARNAREFTIRLIT
SKYRINGAR

LYKILMYND

BREYTING	DAGSETNING TEIKN.
e:	
d:	
c:	
b:	
a:	

VESTURVANGUR 46

HAFNARFJÖRÐUR
VERKTEIKNING
LÁRÉTT DEILI

VERK 19-523
BLAÐ 301

REYKJAVÍK 2019-09-11

BREYTT	BREYTING
HANNAÞLBS/JEJ	TEIKNADLBS/HB
YFIRFARID JEJ	

KVARI 1:5 | BLAÐSTÆRD A1

Samþykkt þann 30. Sep 2019
Kt. 090982-3549

HÖNNUNARSTJÓRI

TEIKNISTOFA ARKITEKTA
GYLFI GUÐJONSSON
OG FELAGAR ehf.
arkitektar faf

VEGMÚLA 2 108 REYKJAVÍK Sími 552 8740
KAUFANGI VIÐ MÝRARVEG 800 AKUREYRI Sími 401 5508
NETFÖNG: gyfi@teikna.is, arn@teikna.is VEFFANG: teikna.is